



**КонсультантПлюс**  
надежная правовая поддержка

Решение Комиссии Таможенного союза от  
09.12.2011 N 877

(ред. от 13.12.2016)

"О принятии технического регламента  
Таможенного союза "О безопасности колесных  
транспортных средств"  
(вместе с "ТР ТС 018/2011. Технический  
регламент Таможенного союза. О  
безопасности колесных транспортных  
средств")

Документ предоставлен **КонсультантПлюс**

[www.consultant.ru](http://www.consultant.ru)

Дата сохранения: □08.08.2018

## ЕВРАЗИЙСКОЕ ЭКОНОМИЧЕСКОЕ СООБЩЕСТВО

### КОМИССИЯ ТАМОЖЕННОГО СОЮЗА

#### РЕШЕНИЕ

от 9 декабря 2011 г. N 877

### О ПРИНЯТИИ ТЕХНИЧЕСКОГО РЕГЛАМЕНТА ТАМОЖЕННОГО СОЮЗА "О БЕЗОПАСНОСТИ КОЛЕСНЫХ ТРАНСПОРТНЫХ СРЕДСТВ"

#### Список изменяющих документов

(в ред. [решения](#) Совета Евразийской экономической комиссии от 30.01.2013 N 6,  
[решения](#) Коллегии Евразийской экономической комиссии от 02.12.2014 N 223,  
решений Совета Евразийской экономической комиссии от 28.05.2015 N 27, от 14.10.2015 N 78,  
[решения](#) Коллегии Евразийской экономической комиссии от 07.06.2016 N 65,  
[решения](#) Совета Евразийской экономической комиссии от 11.07.2016 N 56,  
[решения](#) Коллегии Евразийской экономической комиссии от 13.12.2016 N 164)

В соответствии со [статьей 13](#) Соглашения о единых принципах и правилах технического регулирования в Республике Беларусь, Республике Казахстан и Российской Федерации от 18 ноября 2010 года Комиссия Таможенного союза (далее - Комиссия) решила:

1. Принять технический [регламент](#) Таможенного союза "О безопасности колесных транспортных средств" (ТР ТС 018/2011) (прилагается).

2. Утвердить:

2.1. [Перечень](#) стандартов, в результате применения которых на добровольной основе обеспечивается соблюдение требований технического регламента Таможенного союза "О безопасности колесных транспортных средств" (ТР ТС 018/2011) (прилагается).

2.2. [Перечень](#) стандартов, содержащих правила и методы исследований (испытаний) и измерений, в том числе правила отбора образцов, необходимые для применения и исполнения требований технического регламента Таможенного союза "О безопасности колесных транспортных средств" (ТР ТС 018/2011) и осуществления оценки соответствия объектов технического регулирования (прилагается).

(в ред. [решения](#) Коллегии Евразийской экономической комиссии от 13.12.2016 N 164)

3. Установить:

3.1. Технический [регламент](#) Таможенного союза "О безопасности колесных транспортных средств" (далее - Технический регламент) вступает в силу с 1 января 2015 года;

3.2. Документы об оценке (подтверждении) соответствия обязательным требованиям, установленным нормативными правовыми актами Таможенного союза или законодательством государства - члена Таможенного союза, выданные или принятые в отношении продукции, являющейся объектом технического регулирования Технического **регламента** (далее - продукция) до дня вступления в силу Технического **регламента**, действительны до окончания срока их действия, но не позднее 1 июля 2016 года, за исключением партий транспортных средств и компонентов, срок действия которых ограничивается количественной квотой.

Указанные документы, выданные или принятые до дня официального опубликования настоящего Решения, действительны до окончания срока их действия.

Также данные документы могут использоваться в качестве доказательственных материалов в целях проверки выполнения требований настоящего технического **регламента**, в том числе для распространения действия указанных документов на территорию всех государств - членов Таможенного союза.

При распространении указанных в **абзаце первом** настоящего пункта документов в порядке, установленном настоящим техническим **регламентом**, применяются требования, действовавшие до вступления в силу настоящего технического **регламента** на момент оформления указанных документов. В подобном случае срок действия документа, выданного на основании технического регламента, должен соответствовать сроку действия документа, действовавшего до вступления в силу настоящего технического **регламента**.

Со дня вступления в силу Технического **регламента** выдача или принятие документов об оценке (подтверждении) соответствия продукции обязательным требованиям, ранее установленным нормативными правовыми актами Таможенного союза или законодательством государства - члена Таможенного союза, не допускается;

3.2.1. Одобрения типа транспортных средств категорий N<sub>3</sub>, O<sub>3</sub> и O<sub>4</sub>, выданные в Республике Беларусь и Российской Федерации в соответствии с национальным законодательством до вступления в силу Технического **регламента**, имеют прямое действие на территории Республики Казахстан до окончания срока их действия, но не позднее 1 июля 2016 года;  
(пп. 3.2.1 введен **решением** Совета Евразийской экономической комиссии от 28.05.2015 N 27)

3.2.2. Количество транспортных средств, выпущенных в обращение на территории Республики Казахстан в соответствии с **подпунктом 3.2.1** настоящего Решения, не может превышать для категории N<sub>3</sub> - 2100 штук, для категорий O<sub>3</sub> и O<sub>4</sub> - 2100 штук;  
(пп. 3.2.2 введен **решением** Совета Евразийской экономической комиссии от 28.05.2015 N 27; в ред. **решения** Коллегии Евразийской экономической комиссии от 07.06.2016 N 65)

3.2.3. Документы об оценке (подтверждении) соответствия обязательным требованиям, установленным законодательством Республики Казахстан, выданные или принятые до дня вступления в силу Технического регламента в отношении транспортного средства "Toyota" (коммерческое наименование "Fortuner"), производимого на территории Республики Казахстан, действительны до 28 марта 2017 года включительно;  
(пп. 3.2.3 введен **решением** Коллегии Евразийской экономической комиссии от 07.06.2016 N 65)

3.2.4. Количество транспортных средств, выпущенных в обращение с 1 июля 2016 года на территории Республики Казахстан в соответствии с **подпунктом 3.2.3** настоящего Решения, не может

---

превышать 1900 штук;  
(пп. 3.2.4 введен [решением](#) Коллегии Евразийской экономической комиссии от 07.06.2016 N 65)

3.3. До 1 июля 2016 года допускается производство и выпуск в обращение продукции в соответствии с обязательными требованиями, ранее установленными нормативными правовыми актами Таможенного союза или законодательством государства - члена Таможенного союза, при наличии документов об оценке (подтверждении) соответствия продукции указанным обязательным требованиям, выданных или принятых до дня вступления в силу Технического [регламента](#).

Указанная продукция маркируется национальным знаком соответствия (знаком обращения на рынке) в соответствии с законодательством государств - членов Таможенного союза или с [Решением](#) Комиссии от 20 сентября 2010 года N 386.

Маркировка такой продукции единым знаком обращения продукции на рынке государств - членов Таможенного союза не допускается;

3.4. Обращение продукции, выпущенной в обращение в период действия документов об оценке (подтверждении) соответствия, указанных в [подпункте 3.2](#) настоящего Решения, допускается в течение срока годности (срока службы) продукции, установленного в соответствии с законодательством государства - члена Таможенного союза.

4. Секретариату Комиссии совместно со Сторонами подготовить проект Плана мероприятий, необходимых для реализации Технического [регламента](#), и в трехмесячный срок со дня вступления в силу настоящего Решения обеспечить представление его на утверждение Комиссии в установленном порядке.

#### 5. Российской Стороне:

5.1. Не реже одного раза в три года подготавливать предложения по внесению изменений в Технический [регламент](#) для его актуализации, связанной с выполнением Сторонами обязательств по участию в международных соглашениях по согласованию требований безопасности в отношении транспортных средств.

5.2. Не реже одного раза в год обеспечивать актуализацию Перечней стандартов, указанных в [пункте 2](#) настоящего Решения, на основании мониторинга и результатов применения стандартов, содержащихся в Перечнях, а также предложений органов Сторон.

5.3. С учетом предложений Сторон разработать и в установленном порядке внести на рассмотрение Комиссии проект программы по разработке (внесению изменений, пересмотру) межгосударственных стандартов.

5.4. В срок до 31 декабря 2012 года разработать и представить в Комиссию для утверждения [Правила](#) заполнения бланков одобрений типа транспортного средства, одобрений типа шасси, уведомлений об отмене документа, удостоверяющего соответствие Техническому [регламенту](#), свидетельств о безопасности конструкции транспортного средства и свидетельств о соответствии транспортного средства с внесенными в его конструкцию изменениями требованиям безопасности, содержащих, в том числе, требования к структуре номеров и формы бланков указанных документов.

5.5. В трехмесячный срок со дня вступления в силу настоящего Решения разработать проект

изменений в Технический **регламент** в целях установления требований к санитарному транспорту и представить его в Секретариат Комиссии в установленном порядке.

6. Сторонам:

6.1. До дня вступления в силу Технического **регламента** определить органы государственного контроля (надзора), ответственные за осуществление государственного контроля (надзора) за соблюдением требований Технического **регламента**, и информировать об этом Комиссию;

6.2. Со дня вступления в силу Технического **регламента** обеспечить проведение государственного контроля (надзора) за соблюдением требований Технического **регламента**.

7. Настоящее Решение вступает в силу через 15 дней со дня его официального опубликования, если в течение этого срока Стороны не заявят о приостановлении своего одобрения Технического **регламента**.

Члены Комиссии Таможенного союза:

От Республики  
Беларусь  
(Подпись)  
С. РУМАС

От Республики  
Казахстан  
(Подпись)  
У. ШУКЕЕВ

От Российской  
Федерации  
(Подпись)  
И. ШУВАЛОВ

Утвержден  
Решением Комиссии Таможенного союза  
от 9 декабря 2011 г. N 877

## ТЕХНИЧЕСКИЙ РЕГЛАМЕНТ ТАМОЖЕННОГО СОЮЗА

### ТР ТС 018/2011

### О БЕЗОПАСНОСТИ КОЛЕСНЫХ ТРАНСПОРТНЫХ СРЕДСТВ

Список изменяющих документов  
(в ред. решений Совета Евразийской экономической комиссии  
от 30.01.2013 N 6, от 14.10.2015 N 78, от 11.07.2016 N 56)

#### Предисловие

Настоящий технический регламент разработан на основании **Соглашения** о единых принципах и правилах технического регулирования в Республике Беларусь, Республике Казахстан и Российской Федерации (далее - государства - члены Таможенного союза) от 18 ноября 2010 г.

Техническое регулирование в отношении колесных транспортных средств осуществляется в целях обеспечения социально приемлемого уровня их безопасности, а также выполнения

---

государствами - членами Таможенного союза своих обязательств, вытекающих из участия в международных соглашениях в сфере безопасности колесных транспортных средств.

Требования настоящего технического регламента гармонизированы с требованиями Правил Европейской экономической комиссии Организации Объединенных Наций (Правила ЕЭК ООН), принимаемых на основании "[Соглашения](#) о принятии единообразных технических предписаний для колесных транспортных средств, предметов оборудования и частей, которые могут быть установлены и/или использованы на колесных транспортных средствах, и об условиях взаимного признания официальных утверждений, выдаваемых на основе этих предписаний", заключенного в Женеве 20 марта 1958 г. (далее - Соглашение 1958 года), Глобальных технических правил, принимаемых на основании "[Соглашения](#) о введении Глобальных технических правил для колесных транспортных средств, предметов оборудования и частей, которые могут быть установлены и/или использованы на колесных транспортных средствах", заключенного в Женеве 25 июня 1998 г. (далее - Соглашение 1998 года) и Предписаний, принимаемых на основании "[Соглашения](#) о принятии единообразных условий для периодических технических осмотров колесных транспортных средств и о взаимном признании таких осмотров", заключенного в Вене 13 ноября 1997 г. (далее - Соглашение 1997 года).

Технический регламент содержит: определения применяемых терминов; правила обращения на рынке или ввода в эксплуатацию объектов технического регулирования; требования безопасности; процедуры оценки соответствия типов транспортных средств (шасси), единичных транспортных средств, транспортных средств, находящихся в эксплуатации, типов компонентов транспортных средств; требования к маркировке продукции единым знаком обращения продукции на рынке государств - членов Таможенного союза; защитительную оговорку; заключительные положения о применении удостоверяющих соответствие документов, полученных до вступления технического регламента в силу.

Приложения включают:

[перечень](#) объектов технического регулирования;

[требования](#) к типам выпускаемых в обращение транспортных средств (шасси);

[требования](#) к выпускаемым в обращение единичным транспортным средствам;

[габаритные](#) и весовые ограничения, действующие в отношении транспортных средств;

требования к маркировке;

[требования](#) к транспортным средствам, находящимся в эксплуатации;

[требования](#) в отношении отдельных изменений, внесенных в конструкцию транспортного средства;

[требования](#) к типам компонентов транспортных средств;

[подразделение](#) транспортных средств на типы и модификации;

[перечень](#) документов, представляемых заявителем в целях оценки соответствия;

[перечень](#) основных вопросов, изучаемых при анализе состояния производства, правила и порядок

---

проверки условий производства;

формы удостоверяющих соответствие документов;

формы и схемы подтверждения соответствия и рекомендации по их выбору.

## I. Общие положения

1. Настоящий технический регламент в целях защиты жизни и здоровья человека, имущества, охраны окружающей среды и предупреждения действий, вводящих в заблуждение потребителей, устанавливает требования к колесным транспортным средствам в соответствии с [пунктом 16](#), независимо от места их изготовления, при их выпуске в обращение и нахождении в эксплуатации на единой таможенной территории Таможенного союза.

2. К объектам технического регулирования, на которые распространяется действие настоящего технического регламента, относятся:

колесные транспортные средства категорий L, M, N и O, предназначенные для эксплуатации на автомобильных дорогах общего пользования (далее - транспортные средства), а также шасси;

компоненты транспортных средств, оказывающие влияние на безопасность транспортных средств.

Объекты технического регулирования устанавливаются согласно [приложению N 1](#).

3. Действие настоящего технического регламента не распространяется на транспортные средства:

1) имеющие максимальную скорость, предусмотренную их конструкцией, не более 25 км/ч;

2) предназначенные исключительно для участия в спортивных соревнованиях;

3) категорий L и M<sub>1</sub>, с даты выпуска которых прошло 30 и более лет, а также категорий M<sub>2</sub>, M<sub>3</sub> и N, не предназначенные для коммерческих перевозок пассажиров и грузов, с даты выпуска которых прошло 50 и более лет, с оригинальным двигателем, кузовом и при наличии - рамой, сохраненные или отреставрированные до оригинального состояния;

4) ввозимые на единую таможенную территорию Таможенного союза, на срок не более 6 месяцев и помещаемые под таможенные режимы, которые не предусматривают возможность отчуждения;

5) ввозимые на единую таможенную территорию Таможенного союза в качестве личного имущества физическими лицами, являющимися участниками национальных государственных программ по оказанию содействия добровольному переселению лиц, проживающих за рубежом, либо признанными в установленном порядке беженцами или вынужденными переселенцами;

6) принадлежащие дипломатическим и консульским представительствам, международным (межгосударственным) организациям, пользующимся привилегиями и иммунитетами в соответствии с общепризнанными принципами и нормами международного права, а также сотрудникам этих представительств (организаций) и членам их семей;

7) внедорожные большегрузные транспортные средства.



4. Действие настоящего технического регламента не распространяется на компоненты, предназначенные только для комплектации транспортных средств, указанных в [подпунктах 1\), 2\), 4\) и 5\) пункта 3](#).

5. Государства - члены Таможенного союза могут принять решение о нераспространении на своей территории его положений на транспортные средства, поставляемые по государственному оборонному заказу.

## II. Определения

6. Для целей настоящего технического регламента используются понятия, установленные [Соглашением](#) о единых принципах и правилах технического регулирования в Республике Беларусь, Республике Казахстан и Российской Федерации от 18 ноября 2010 г., а также применяются термины, которые означают следующее:

"автоматическое (аварийное) торможение" - торможение прицепа, выполняемое тормозной системой без управляющего воздействия водителя при разрыве тормозных магистралей тормозного привода;

"автопоезд" - транспортное средство, образованное автомобилем и буксируемым им полуприцепом или прицепом (прицепами);

"антиблокировочная тормозная система" - тормозная система транспортного средства с автоматическим регулированием в процессе торможения степени проскальзывания колес транспортного средства в направлении их вращения;

"аппаратура спутниковой навигации" - аппаратно-программное устройство, устанавливаемое на транспортное средство для определения его текущего местоположения, направления и скорости движения по сигналам не менее двух действующих глобальных навигационных спутниковых систем, обмена данными с дополнительным бортовым оборудованием, а также для обмена информацией по сетям подвижной радиотелефонной связи;  
(абзац введен [решением](#) Совета Евразийской экономической комиссии от 30.01.2013 N 6)

"база транспортного средства" - расстояние между центрами колес осей при максимальной массе транспортного средства (для полуприцепа - расстояние между осью шкворня и первой от шкворня осью);

"базовое транспортное средство" - выпущенное в обращение транспортное средство, которое в целом или его основные компоненты в виде кузова или шасси были использованы для создания другого транспортного средства;

"безопасность транспортного средства" - состояние, характеризуемое совокупностью параметров конструкции и технического состояния транспортного средства, обеспечивающих недопустимость или минимизацию риска причинения вреда жизни или здоровью граждан, имуществу физических и юридических лиц, государственному или муниципальному имуществу, окружающей среде;

"блокирование колеса" - прекращение качения колеса при его перемещении по опорной поверхности;



---

"броневая защита" - совокупность броневых преград, предназначенных для полной или частичной нейтрализации воздействия средств поражения;

"бронестойкость" - устойчивость броневой защиты к воздействию средств поражения заданного типа;

"брызговик" - гибкий компонент системы защиты от разбрызгивания, устанавливаемый позади колеса и предназначенный для отражения воды и уменьшения опасности от выброса мелких предметов, захватываемых шиной;

"вентиляция" - обеспечение воздухообмена в кабине и пассажирском помещении транспортного средства;

"внедорожные большегрузные транспортные средства" - механические транспортные средства, по конструкции и назначению специально предназначенные для перевозки крупногабаритных и (или) тяжеловесных грузов преимущественно вне автомобильных дорог общего пользования, у которых один из параметров превышает допустимые нормы, установленные законодательством для проезда по автомобильным дорогам общего пользования, а масса, приходящаяся хотя бы на одну ось, превышает 10 т;

"внесение изменений в конструкцию транспортного средства" - исключение предусмотренных или установка не предусмотренных конструкцией конкретного транспортного средства составных частей и предметов оборудования, выполненные после выпуска транспортного средства в обращение и влияющие на безопасность дорожного движения;

"внешние световые приборы" - устройства для освещения дороги, государственного регистрационного знака, а также устройства световой сигнализации;

"восстановление соответствия" - комплекс мер, принимаемых на производстве в том случае, когда допущен выпуск продукции, не соответствующей требованиям настоящего технического регламента;

"вредные вещества" - содержащиеся в воздухе примеси, оказывающие неблагоприятное действие на здоровье человека, - оксид углерода, диоксид азота, оксид азота, углеводороды алифатические предельные, формальдегид и дисперсные частицы;

"время срабатывания тормозной системы" - интервал времени от начала торможения до момента, в который замедление транспортного средства принимает установившееся значение при проверках в дорожных условиях, либо до момента, в который тормозная сила при проверках на стендах принимает максимальное значение или происходит блокировка колеса транспортного средства на роликах стенда;

"вспомогательная тормозная система" - износостойкая (бесконтактная) тормозная система, предназначенная для уменьшения энергонагруженности тормозных механизмов рабочей тормозной системы транспортного средства;

"выбросы" - выбрасываемые в атмосферный воздух вредные вещества, содержащиеся в отработавших газах двигателей внутреннего сгорания и испарениях топлива транспортных средств, которыми являются оксид углерода (СО), углеводороды (НС), оксиды азота (NO<sub>x</sub>), дисперсные частицы;

---

"выдвижная ось" - ось, которая может быть с помощью устройства разгрузки оси поднята над опорной поверхностью во время обычных условий эксплуатации транспортного средства;

"выпуск в обращение" - разрешение заинтересованным лицам без ограничений использовать и распоряжаться транспортным средством (шасси) или партией компонентов на единой таможенной территории Таможенного союза;

"гибридное транспортное средство" - транспортное средство, имеющее не менее двух различных преобразователей энергии (двигателей) и двух различных (бортовых) систем аккумуляирования энергии для целей приведения в движение транспортного средства;

"грязезащитный кожух" - жесткий или полужесткий компонент системы защиты от разбрызгивания, предназначенный для отражения воды, выбрасываемой шинами при движении, выполненный полностью или частично как одно целое с кузовом либо другими частями транспортного средства (кабина, нижняя часть погрузочной платформы и т.д.);

"двигатель внутреннего сгорания" - тепловой двигатель, в котором химическая энергия топлива, сгорающего в рабочей полости, преобразуется в механическую работу;

"двигатель с принудительным зажиганием" - двигатель внутреннего сгорания, в котором воспламенение рабочей смеси инициируется электрической искрой;

"дефект" - каждое отдельное несоответствие продукции установленным требованиям;

"дизель" - двигатель внутреннего сгорания, работающий по принципу воспламенения от сжатия;

"дисперсные частицы" - любая субстанция, собранная на специальном фильтрующем материале после разбавления отработавших газов чистым фильтрованным воздухом при температуре не более 52 °С;

"документ, идентифицирующий транспортное средство (шасси)" - документ, выпускаемый уполномоченным органом государства - члена Таможенного союза на каждое транспортное средство (шасси) и содержащий сведения о собственнике (владельце) транспортного средства (шасси), экологическом классе транспортного средства (шасси) и о документе, удостоверяющем соответствие транспортного средства (шасси) требованиям настоящего технического регламента;

"единичное транспортное средство" - транспортное средство:

- изготовленное в государствах - членах Таможенного союза:

в условиях серийного производства, в конструкцию которого в индивидуальном порядке были внесены изменения до выпуска в обращение; или

вне серийного производства в индивидуальном порядке из сборочного комплекта; или

являющееся результатом индивидуального технического творчества; или

выпускаемое в обращение из числа ранее поставленных по государственному оборонному заказу;

- ввозимое на единую таможенную территорию Таможенного союза;

---

---

физическим лицом для собственных нужд; или

ранее участвовавшее в дорожном движении в государствах, не являющихся членами Таможенного союза, при условии, что с момента изготовления транспортного средства прошло более трех лет;

"запасная (аварийная) тормозная система" - тормозная система, предназначенная для снижения скорости транспортного средства при выходе из строя рабочей тормозной системы;

"зона, очищенная от обледенения" - зона наружной поверхности ветрового или заднего стекла, имеющая сухую поверхность или поверхность, покрытую растаявшим или частично растаявшим инеем, который может быть удален с наружной поверхности стеклоочистителем (эта зона не включает поверхность стекла, покрытую сухим нерастаявшим инеем);

"идентификация" - установление тождественности заводской маркировки, имеющейся на транспортном средстве (шасси) и его компонентах, и данных, содержащихся в представленной заявителем документации либо в удостоверяющих соответствие документах, проводимое без разборки транспортного средства (шасси) или его компонентов;

"изготовитель" - лицо, осуществляющее изготовление транспортного средства (шасси) или его компонентов с намерением выпуска их в обращение для реализации либо собственного пользования;

"инновационное транспортное средство" - транспортное средство, в котором применены новые конструктивные решения, качественно изменяющие его основные эксплуатационные показатели, и которое не может быть оценено в соответствии с настоящим техническим регламентом;

"источник света" - один или более элементов для генерирования электромагнитного излучения в оптической области спектра, которые могут использоваться в сборе с одной или более прозрачными оболочками и цоколем для механического крепежа и электрического соединения. Источником света также является крайний элемент световода;

"исходная ось" - линия, проходящая через ось симметрии лампы накаливания светового прибора, или линия, перпендикулярная плоскости, касающейся поверхности светового прибора в его геометрическом центре, определяющая ориентацию направления светоиспускания;

"категория транспортного средства" - классификационная характеристика транспортного средства, применяемая в целях установления в настоящем техническом регламенте требований;

"класс защиты" - показатель бронестойкости;

"класс источника света" - характеристика физического принципа излучения света: лампа накаливания (класс 0); лампа накаливания с наполнением колбы галогеносодержащими газами (класс H), газоразрядная лампа (класс D), светоизлучающий диод (класс LED);

"коммерческие перевозки" - перевозки пассажиров или грузов колесными транспортными средствами, связанные с осуществлением предпринимательской деятельности, в соответствии с законодательством государств - членов Таможенного союза;

"комплектное транспортное средство" - транспортное средство, пригодное для эксплуатации в соответствии с его назначением;

---

---

"компоненты транспортного средства" - составные части конструкции транспортного средства, поставляемые на сборочное производство транспортных средств и (или) в качестве сменных (запасных) частей для транспортных средств, находящихся в эксплуатации;

"кондиционирование" - обеспечение регулируемого охлаждения воздуха в обитаемом помещении транспортного средства до уровня или ниже температуры внешней среды;

"контрольные испытания" - периодические испытания в целях подтверждения стабильности характеристик изготавливаемых транспортных средств и компонентов транспортных средств, в отношении типов которых была проведена оценка соответствия требованиям настоящего технического регламента;

"контурная маркировка" - серия светоотражающих полос, предназначенная для нанесения таким образом, чтобы они указывали очертания транспортного средства сбоку и сзади;

"корректор света фар" - устройство для регулирования вручную с места водителя или в автоматическом режиме угла наклона светового пучка фары ближнего и (или) дальнего света в зависимости от загрузки транспортного средства, и (или) профиля дороги, и (или) условий видимости;

"малая партия транспортных средств (шасси)" - установленное в зависимости от категории транспортного средства (шасси) количество транспортных средств (шасси) одного типа, включая все модификации. Предельный объем малой партии для категорий L<sub>1</sub> - L<sub>7</sub>, M<sub>1</sub>, O<sub>1</sub> - O<sub>2</sub> составляет 150 штук, для категорий M<sub>2</sub>, N<sub>1</sub> - N<sub>3</sub>, O<sub>3</sub> - O<sub>4</sub> - 100 штук, для категории M<sub>3</sub> - 50 штук;

"марка" - используемое изготовителем продукции обозначение, помещаемое на изделии или его упаковке;

"масса транспортного средства в снаряженном состоянии" - определенная изготовителем масса комплектного транспортного средства с водителем без нагрузки. Масса включает не менее 90% топлива;

"междугородное сообщение" - перевозка пассажиров автобусами, осуществляемая за пределы границы населенного пункта на расстояние более 50 км;

"модельный год" - определяемый изготовителем период времени, в течение которого он не вносит существенных изменений в конструкцию производимых транспортных средств и который может не совпадать с календарным годом по началу, окончанию и продолжительности, но не может превышать 730 дней;

"модификация" - вариант конструкции, отличающийся от других вариантов, относящихся к тому же типу;

"не завершенное изготовлением транспортное средство" - транспортное средство, которому требуется достройка для его эксплуатации;

"нейтральное положение рулевого колеса (управляемых колес)" - положение рулевого колеса (управляемых колес), соответствующее прямолинейному движению транспортного средства при отсутствии возмущающих воздействий;

"непросматриваемые зоны" - ограничивающие переднюю обзорность невидимые зоны,

---

создаваемые непрозрачными элементами конструкции кабины, внутреннего и наружного оборудования;

"несоответствие" - невыполнение установленного требования;

"обзорность" - свойство конструкции транспортного средства, характеризующее объективную возможность и условия восприятия водителем визуальной информации, необходимой для безопасного и эффективного управления транспортным средством;

"обитаемое помещение" - внутренняя часть транспортного средства, используемая для размещения водителя (экипажа) и пассажиров;

"одобрение типа" - форма оценки соответствия транспортного средства (шасси) требованиям настоящего технического регламента, установленным в отношении типа транспортного средства (шасси);

"одобрение типа транспортного средства" - документ, удостоверяющий соответствие выпускаемых в обращение транспортных средств, отнесенных к одному типу, требованиям настоящего технического регламента;

"одобрение типа шасси" - документ, удостоверяющий соответствие выпускаемых в обращение шасси, отнесенных к одному типу, требованиям настоящего технического регламента;

"опознавательные знаки" - графическое изображение информации о ведомственной принадлежности и (или) функциональном назначении транспортного средства (гербы, эмблемы, логотипы и т.д.);

"оптическая ось прибора для проверки и регулировки фар" - линия, проходящая через центр объектива на экране, встроенном в прибор для проверки и регулировки фар;

"оптический центр (центр отсчета)" - обозначение на рассеивателе точки пересечения его наружной поверхности осью отсчета светового прибора;

"орган управления" - конструктивный элемент транспортного средства, на который воздействует водитель для изменения функционирования транспортного средства или его частей;

"оригинальные компоненты" - компоненты, поставляемые на сборочное производство транспортных средств;

"ось отсчета" - линия пересечения плоскостей, проходящих через оптический центр светового прибора параллельно продольной центральной плоскости транспортного средства и опорной поверхности;

"откидное сиденье" - дополнительное сиденье, которое предназначено для нерегулярного использования и обычно находится в сложенном состоянии;

"отопление" - регулируемое повышение и поддержание на заданном уровне температуры в обитаемом помещении;

"передаточное число рулевого управления" - отношение угла поворота рулевого колеса к

---

---

среднему углу поворота управляемых колес;

"подтекание" - появление жидкости на поверхности и в соединениях деталей герметичных систем транспортного средства, воспринимаемое на ощупь;

"подушка безопасности" - мешок из эластичного материала, наполняемый газом при срабатывании пиротехнического газогенератора, предназначенный для повышения пассивной безопасности транспортного средства путем фиксации положения водителя и пассажиров относительно кузова;  
(в ред. [решения](#) Совета Евразийской экономической комиссии от 30.01.2013 N 6)

"представитель изготовителя" - юридическое лицо, зарегистрированное в установленном порядке в государстве - члене Таможенного союза, которое определено изготовителем на основании соглашения с ним для осуществления действий от его имени при оценке соответствия и размещении продукции на единой таможенной территории Таможенного союза, а также для возложения солидарной с изготовителем ответственности за несоответствие продукции требованиям настоящего технического регламента;

"продолжительность свечения" - период времени, в течение которого сила света вспышки специального светового сигнала превышает 10% максимальной силы света;

"продольная центральная (средняя) плоскость транспортного средства" - плоскость, перпендикулярная плоскости опорной поверхности и проходящая через середину колеи транспортного средства;

"прозрачная часть переднего и боковых окон" - часть стекла переднего и боковых окон, свободная от непрозрачных элементов конструкции, имеющая светопропускание не менее 70%;

"работоспособность" - состояние, при котором транспортное средство или его компоненты могут выполнять свои функции в соответствии с эксплуатационной документацией;

"рабочая тормозная система" - тормозная система, предназначенная для снижения скорости и (или) остановки транспортного средства;

"разгружаемая ось" - ось, нагрузка на которую может изменяться без отрыва оси от опорной поверхности с помощью устройства разгрузки оси;

"разрешенная максимальная масса" - установленная настоящим техническим регламентом или иными нормативными правовыми актами в зависимости от конструктивных особенностей максимальная масса транспортного средства;

"рассеиватель" - наиболее удаленный элемент светового прибора, который пропускает свет через освещающую поверхность;

"режим промышленной сборки" - способ организации производства, создаваемого с участием изготовителя комплектных транспортных средств или их компонентов, основанный на инвестиционном соглашении, утвержденном уполномоченным органом государственного управления в установленном порядке;

"рулевой механизм" - механизм, преобразующий вращение рулевого колеса в поступательное

---



---

перемещение рулевого привода, вызывающее поворот управляемых колес;

"рулевой привод" - система тяг и рычагов, осуществляющая связь управляемых колес автомобиля с рулевым механизмом;

"самоуправляемая ось" - ось, шарнирно закрепленная в своей центральной части таким образом, что она может описывать дугу в горизонтальной плоскости (для целей настоящего технического регламента ось, оснащенная управляемыми колесами, также является самоуправляемой осью);

"самоустанавливающиеся колеса" - колеса, не приводимые в действие системой рулевого управления транспортного средства, но которые могут поворачиваться за счет трения в зоне контакта шины с опорной поверхностью;

"самоходное шасси" - шасси транспортного средства категории N, оснащенное кабиной и двигателем, которое может с ограничениями временно участвовать в дорожном движении;

"сборочный комплект" - группа составных частей, поставляемых изготовителем транспортного средства другому изготовителю для окончательной сборки транспортных средств;

"световой модуль" - светоизлучающая часть устройства освещения и световой сигнализации транспортного средства, состоящая из оптических, механических и электрических элементов, предназначенная для формирования или усиления светового пучка от источника света;

"свидетельство о безопасности конструкции транспортного средства" - документ, удостоверяющий соответствие единичного транспортного средства, выпускаемого в обращение, требованиям настоящего технического регламента;

"сепаратор "воздух - вода" - компонент, образующий часть наружной боковины и (или) брызговика, который может пропускать воздух, одновременно уменьшая разбрызгивание воды;

"сертификационные испытания" - испытания репрезентативного образца (образцов) транспортного средства или компонента транспортного средства, на основании результатов которых делается заключение о соответствии требованиям настоящего технического регламента типа транспортного средства или типа компонента транспортного средства, объединяющего модификации, включенные в техническое описание, представляемое заявителем при проведении сертификационных испытаний;

"система вызова экстренных оперативных служб" - система, выполняющая функции устройства вызова экстренных оперативных служб, обеспечивающая передачу сообщения о транспортном средстве при дорожно-транспортном и ином происшествии в автоматическом режиме; (абзац введен **решением** Совета Евразийской экономической комиссии от 30.01.2013 N 6)

"система защиты от разбрызгивания" - устройства, предназначенные для защиты от разбрызгивания воды, выбрасываемой шинами движущегося транспортного средства;

"система нейтрализации отработавших газов" - совокупность компонентов, обеспечивающих снижение выбросов загрязняющих веществ с отработавшими газами при работе двигателя;

"система омывания" - система, состоящая из устройства для хранения жидкости и подачи ее на наружную поверхность стекла, а также органов управления для приведения в действие и остановки



устройства;

"система очистки" - система, состоящая из устройства для очистки наружной поверхности стекла, а также дополнительных приспособлений и органов управления для приведения в действие и остановки устройства;

"скорость транспортного средства" - линейная скорость центра масс транспортного средства;

"сообщение об официальном утверждении типа" - документ, выдаваемый на основании [Соглашения 1958 года](#), удостоверяющий соответствие транспортного средства или его компонента требованиям Правил ЕЭК ООН;

"сочлененное транспортное средство" - транспортное средство, которое состоит из двух или более жестких секций, шарнирно сочлененных друг с другом, разделение которых выполнимо только с помощью специального оборудования;

"специализированное пассажирское транспортное средство" - транспортное средство категории M<sub>2</sub>G или M<sub>3</sub>G, изготовленное на шасси транспортного средства повышенной проходимости категории N<sub>1</sub>G, N<sub>2</sub>G или N<sub>3</sub>G;

"специализированное транспортное средство" - транспортное средство, предназначенное для перевозки определенных видов грузов (нефтепродукты, пищевые жидкости, сжиженные углеводородные газы, пищевые продукты и т.д.);

"специальное транспортное средство" - транспортное средство, предназначенное для выполнения специальных функций, для которых требуется специальное оборудование (автокраны, пожарные автомобили, автомобили, оснащенные подъемниками с рабочими платформами, автоэвакуаторы и т.д.);

"стабилизация рулевого управления" - свойство рулевого управления, заключающееся в самостоятельном возвращении выведенных из нейтрального положения управляемых колес и рулевого колеса в это положение после снятия усилия с рулевого колеса при движении транспортного средства;

"степень очистки нормативной зоны" - отношение площади поверхности нормативной зоны, очищаемой щетками стеклоочистителей, к общей площади поверхности соответствующей нормативной зоны, выраженное в процентах;

"стойки переднего окна" - опоры крыши кабины с примыкающими непрозрачными элементами дверей, уплотнителей или непрозрачной полосой по краям вклеиваемых стекол (средняя стойка переднего окна может не являться опорой крыши кабины);

"стояночная тормозная система" - тормозная система, предназначенная для удержания транспортного средства неподвижным;

"суммарный люфт в рулевом управлении" - угол поворота рулевого колеса от положения, соответствующего началу поворота управляемых колес в одну сторону, до положения, соответствующего началу их поворота в противоположную сторону от положения, соответствующего прямолинейному движению транспортного средства;

"техническая служба" - уполномоченная организация по проведению испытаний для

---

официального утверждения типа транспортного средства в рамках [Соглашения](#) 1958 года;

"техническая экспертиза конструкции транспортного средства" - анализ конструкции транспортного средства и технической документации на него без проведения испытаний;

"технически допустимая максимальная масса" - установленная изготовителем максимальная масса транспортного средства со снаряжением, пассажирами и грузом, обусловленная его конструкцией и заданными характеристиками;

"технически допустимая максимальная масса автопоезда" - установленная изготовителем максимальная суммарная масса тягача и буксируемого им полуприцепа или прицепа (прицепов) со снаряжением, пассажирами и грузом;

"технически допустимая максимальная масса, приходящаяся на ось (группу осей)" - масса, соответствующая максимально допустимой статической вертикальной нагрузке, передаваемой осью (группой осей) на опорную поверхность, обусловленная конструкцией оси (группы осей) и транспортного средства, установленная его изготовителем;

"технически допустимая максимальная нагрузка на опорно-цепное устройство" - величина, соответствующая максимально допустимой статической вертикальной нагрузке, передаваемой полуприцепом на тягач через опорно-цепное устройство, установленная изготовителем тягача для тягача, а изготовителем полуприцепа - для полуприцепа;

"технически допустимая максимальная нагрузка на тягово-цепное устройство" - величина, соответствующая максимально допустимой статической вертикальной нагрузке на цепное устройство (без учета нагрузки от массы сцепного устройства транспортного средства категорий М и N), обусловленная конструкцией транспортного средства и (или) сцепного устройства, установленная изготовителем транспортного средства;

"технический осмотр" - проверка технического состояния находящегося в эксплуатации транспортного средства;

"техническое обслуживание транспортного средства" - совокупность регламентированных изготовителем работ, осуществляемых с установленной периодичностью для поддержания работоспособности транспортного средства или его компонентов при эксплуатации, с целью снижения риска возникновения отказов и неисправностей;

"техническое описание" - подготовленное изготовителем (заявителем) описание технических характеристик и основных параметров, идентифицирующее конструкцию транспортного средства (компонента), заявленного для оценки соответствия требованиям настоящего технического регламента;

"техническое состояние" - совокупность подверженных изменению в процессе эксплуатации свойств и установленных нормативными документами параметров транспортного средства, определяющая возможность его применения по назначению;

"тип транспортного средства (шасси, компонента)" - транспортные средства (шасси, компоненты) с общими конструктивными признаками, зафиксированными в техническом описании, изготовленные одним изготовителем;

---

"торможение" - процесс создания и изменения искусственного сопротивления движению транспортного средства;

"тормозная сила" - реакция опорной поверхности на колесо транспортного средства, вызывающая замедление колеса и (или) транспортного средства;

"тормозная система" - совокупность частей транспортного средства, предназначенных для его торможения при воздействии на орган управления тормозной системы;

"тормозной привод" - совокупность частей тормозного управления, предназначенных для управляемой передачи энергии от ее источника к тормозным механизмам с целью осуществления торможения;

"тормозной путь" - расстояние, пройденное транспортным средством от начала до конца торможения;

"транспортное средство" - устройство на колесном ходу категорий L, M, N, O, предназначенное для перевозки людей, грузов или оборудования, установленного на нем;

"угол регулировки светового пучка фар ближнего света или противотуманных фар транспортного средства" - угол между наклонной плоскостью, содержащей плоскую верхнюю (левую) границу светового пучка фары ближнего света или противотуманной фары, и горизонтальной плоскостью, проходящей через оптический центр фары;

"удельная мощность на единицу массы" - отношение максимальной полезной мощности двигателя к технически допустимой максимальной массе транспортного средства, в кВт/т;

"управляемые колеса" - колеса, приводимые в действие рулевым управлением транспортного средства;

"уровень выбросов" - предельные значения выбросов, которые отражают максимально допустимую массу выбросов в атмосферу в расчете на единицу произведенной транспортным средством и двигателем внутреннего сгорания работы или пробега;

"установившееся замедление" - среднее значение замедления за время торможения от момента окончания периода нарастания замедления до начала его спада в конце торможения;

"устойчивость транспортного средства при торможении" - способность транспортного средства двигаться при торможениях в пределах установленного коридора движения;

"устройство вызова экстренных оперативных служб" - устройство, осуществляющее и обеспечивающее определение координат, скорости и направления движения транспортного средства с помощью сигналов не менее двух действующих глобальных навигационных спутниковых систем, передачу сообщения о транспортном средстве при дорожно-транспортном и ином происшествиях в ручном режиме и двустороннюю голосовую связь с экстренными оперативными службами по сетям подвижной радиотелефонной связи;

(абзац введен [решением](#) Совета Евразийской экономической комиссии от 30.01.2013 N 6)

"устройство для уменьшения разбрызгивания" - компонент системы защиты от разбрызгивания, который может быть выполнен как энергопоглощающее устройство или как сепаратор "воздух - вода";

---

"устройство разгрузки оси" - устройство, предназначенное для уменьшения или увеличения нагрузки на ось (оси) в зависимости от дорожных условий движения транспортного средства с целью уменьшения износа шин в случае, когда транспортное средство загружено частично, и (или) для улучшения условий трогания транспортного средства (состава транспортных средств) на скользкой дороге путем увеличения нагрузки на ведущую ось;

"фары типа DR, DC, DCR" - фары с газоразрядными источниками света класса D дальнего DR-света и ближнего DC-света и двухрежимные (ближнего и дальнего) DCR-света;

"фары типа HR, HC, HCR" - фары с галогенными источниками света класса H дальнего HR-света и ближнего HC-света и двухрежимные (ближнего и дальнего) HCR-света;

"фары типа R, C, CR" - фары с источниками света в виде ламп накаливания класса 0 дальнего R-света и ближнего C-света и двухрежимные (ближнего и дальнего) CR-света;

"фары типа В и типа F3" - фары противотуманные, отличающиеся фотометрическими характеристиками и маркировкой, нанесенной на фару;

"форсунка стеклоомывателя" - устройство, которое направляет оmyивающую жидкость на ветровое стекло;

"холодный тормозной механизм" - тормозной механизм, температура которого, измеренная на поверхности трения тормозного барабана или тормозного диска, составляет менее 100 °С;

"цветографическая схема" - графическое изображение компоновки, конфигурации и композиционной взаимосвязи основного цвета, декоративных полос, опознавательных знаков и информационных надписей, нанесенных на наружную поверхность транспортного средства;

"цикл стеклоочистителя" - один прямой и обратный ход щетки стеклоочистителя;

"шасси" - устройство на колесном ходу, не оснащенное и (или) кабиной, и (или) двигателем, и (или) кузовом, не предназначенное для эксплуатации в качестве транспортного средства;

"шип противоскольжения" - твердый профилированный стержень, состоящий из корпуса и износостойкого элемента и устанавливаемый в выступе протектора зимней шины для повышения сцепления шины с обледенелым или заснеженным дорожным покрытием;

"экологический класс" - классификационный код, характеризующий конструкцию транспортного средства или двигателя внутреннего сгорания в зависимости от уровня выбросов, а также уровня требований к системам бортовой диагностики;

"эксплуатация" - стадия жизненного цикла транспортного средства, на которой осуществляется его использование по назначению, с момента его государственной регистрации до утилизации;

"энергопоглощающее устройство" - компонент, образующий часть грязезащитного коврика, и (или) наружной боковины, и (или) брызговика, поглощающий энергию воды и снижающий разбрызгивание;

"энергетическая установка гибридного транспортного средства" - совокупность двигателя внутреннего сгорания, электродвигателя, генератора (функции двигателя и генератора могут

---

выполняться одной электромашиной), устройства аккумуляирования энергии, электропреобразователей и системы управления;

"эффективность торможения" - свойство, характеризующее способность тормозной системы создавать необходимое искусственное продольное сопротивление движению транспортного средства.

### III. Правила обращения на рынке или ввода в эксплуатацию

7. Транспортные средства и их компоненты допускаются к обращению на рынке при их соответствии настоящему техническому регламенту, что подтверждается их маркировкой единым знаком обращения продукции на рынке в соответствии с [разделом VI](#) настоящего технического регламента.

Датой выпуска в обращение транспортного средства (шасси) является дата оформления документа, идентифицирующего транспортное средство (шасси).

8. Документами, удостоверяющими соответствие требованиям настоящего технического регламента при выпуске в обращение, являются:

для транспортных средств, оценка соответствия которых проводилась в форме одобрения типа, - одобрение типа транспортного средства;

для шасси - одобрение типа шасси;

для единичных транспортных средств - свидетельство о безопасности конструкции транспортного средства;

для компонентов транспортных средств - декларация о соответствии или сертификат соответствия.

Документы, удостоверяющие соответствие требованиям настоящего технического регламента, в структуре своего регистрационного номера имеют единое обозначение, подтверждающее их действительность на единой таможенной территории Таможенного союза, а также отличительное обозначение государства, в котором они были оформлены.

9. Документы, оформленные по результатам оценки соответствия продукции, проведенной в установленном настоящим техническим регламентом порядке в одном из государств - членов Таможенного союза, действуют во всех государствах - членах Таможенного союза.

### IV. Требования безопасности

10. Запрещается изготовление транспортных средств из бывших в употреблении компонентов, за исключением транспортных средств, изготавливаемых для личного пользования.

11. Запрещается установка на транспортные средства категорий  $M_1$  и  $N_1$  конструкций, выступающих вперед относительно линии бампера, соответствующей внешней контуре проекции транспортного средства на горизонтальную плоскость опорной поверхности, изготавливаемых из стали или других материалов с аналогичными прочностными характеристиками. Данное требование не распространяется на конструкции, предусмотренные штатной комплектацией транспортного средства

---

и (или) прошедшие оценку соответствия в установленном порядке, а также на металлические решетки массой менее 0,5 кг, предназначенные для защиты только фар, и государственный регистрационный знак и элементы его крепления.

12. Не допускается в составе кондиционеров, а также холодильного оборудования, применяемых на транспортных средствах, наличие озоноразрушающих веществ и материалов, перечень которых утвержден Комиссией Таможенного союза.

13. Выпускаемые в обращение транспортные средства категории М, используемые для коммерческих перевозок пассажиров, а также специально предназначенные для перевозки детей, и категории N, используемые для перевозки твердых бытовых отходов и мусора (мусоровозы), специальных, опасных, тяжеловесных и (или) крупногабаритных грузов, а также транспортные средства оперативных служб подлежат оснащению аппаратурой спутниковой навигации. Конструкция указанных транспортных средств должна обеспечивать возможность оснащения их указанной аппаратурой.

Транспортные средства оперативных служб и транспортные средства категории N, используемые для перевозки твердых бытовых отходов и мусора (мусоровозы), оснащаются аппаратурой спутниковой навигации в порядке, установленном законодательством государств - членов Таможенного союза.

Оснащение указанной аппаратурой транспортных средств, находящихся в эксплуатации, осуществляется в порядке, установленном законодательством государств - членов Таможенного союза. (п. 13 в ред. [решения](#) Совета Евразийской экономической комиссии от 30.01.2013 N 6)

13.1. Выпускаемые в обращение транспортные средства категории М<sub>1</sub>, входящие в область применения Правил ЕЭК ООН N 94 и 95, и категории N<sub>1</sub>, входящие в область применения Правил ЕЭК ООН N 95, оснащаются системой вызова экстренных оперативных служб, прочие выпускаемые в обращение транспортные средства категорий М<sub>1</sub> и N<sub>1</sub>, транспортные средства категорий М<sub>2</sub>, М<sub>3</sub>, N<sub>2</sub>, N<sub>3</sub> оснащаются устройством вызова экстренных оперативных служб.

(п. 13.1 введен [решением](#) Совета Евразийской экономической комиссии от 30.01.2013 N 6)

14. Конструкция выпускаемых в обращение транспортных средств категорий М<sub>2</sub> и М<sub>3</sub>, осуществляющих коммерческие перевозки пассажиров, категорий N<sub>2</sub> и N<sub>3</sub>, осуществляющих коммерческие перевозки грузов, должна предусматривать возможность оснащения (штатные места установки, крепления, энергопитания) техническими средствами контроля за соблюдением водителями режимов движения, труда и отдыха (тахографами).

Оснащение указанной аппаратурой транспортных средств осуществляется в порядке, установленном нормативными правовыми актами государств - членов Таможенного союза.

Требования настоящего пункта не применяются в отношении транспортных средств, указанных в [статье 2](#) Европейского соглашения, касающегося работы экипажей транспортных средств, производящих международные автомобильные перевозки (ЕСТР).

15. Функционирование интерфейса (совокупность элементов, обеспечивающих возможность взаимодействия пользователя с электронными системами, включая получение пользователем зрительной и голосовой информации и введение им команд управления) выпускаемых в обращение транспортных средств (шасси), а также нанесение на них информационных и предупреждающих



---

надписей осуществляются на русском языке.

Указанное требование применяется при проведении оценки соответствия в форме одобрения типа в отношении:

выводимых на информационных экранах (дисплеях) или голосовых предупреждающих сообщений о неисправностях систем транспортного средства, опасности для жизни и здоровья людей, а также активации отдельных систем безопасности автомобиля;

надписей на табличках <1> и наклейках <1> на транспортном средстве, информирующих о порядке безопасного использования транспортного средства и его систем.

-----

<1> За исключением требований, указанных в [Приложении N 7](#) настоящего технического регламента.

При условии соответствующего перевода и (или) разъяснения в руководстве (инструкции) по эксплуатации транспортного средства указанное требование не применяется в отношении:

сообщений информационных экранов (дисплеев) аудио-, видео-, игровых и других мультимедийных систем;

аббревиатур;

надписей, нанесенных на органы управления и конструктивные элементы транспортного средства;

единиц измерения;

названий фирм, фирменных наименований транспортных средств, применяемых на них систем и компонентов транспортных средств;

маркировок официальных утверждений типа, предусмотренных обязательными требованиями Правил ЕЭК ООН и Глобальных технических правил;

сообщений и надписей, специально предназначенных для работников сервисных станций.

16. Реализация требований безопасности обеспечивается выполнением Правил ЕЭК ООН, Глобальных технических правил, непосредственно положений настоящего технического регламента в соответствии с:

1) [пунктами 11 - 15](#) и [приложениями N 2 и 3](#) - в отношении типов выпускаемых в обращение транспортных средств (шасси);

2) [пунктами 11 - 15](#) и [приложениями N 4 и 8](#) - в отношении выпускаемых в обращение единичных транспортных средств;

3) [приложением N 5](#) - в отношении габаритных и весовых ограничений выпускаемых в обращение транспортных средств;



4) [приложением N 6](#) - в отношении выпускаемых в обращение специальных и специализированных транспортных средств с учетом их функционального назначения;

5) [пунктами 11 - 14](#) и [приложением N 8](#) - в отношении находящихся в эксплуатации транспортных средств;

6) [приложением N 9](#) - в отношении находящихся в эксплуатации транспортных средств в случае внесения изменений в их конструкцию.

В случае инновационных транспортных средств требования безопасности устанавливаются решением уполномоченного органа по техническому регулированию государства - члена Таможенного союза, в котором проводится оценка соответствия. До введения указанных новых требований в технический регламент другие государства - члены Таможенного союза вправе не признавать на своей территории одобрения типа транспортного средства и одобрения типа шасси, выданные на основании подтверждения соответствия указанным требованиям.

17. Транспортные средства категорий М и N и двигатели внутреннего сгорания для них подразделяются на экологические классы в соответствии с [приложением N 1](#).

18. Каждое транспортное средство имеет индивидуальный идентификационный номер. Требования к идентификации выпускаемых в обращение транспортных средств (шасси) установлены [приложением N 7](#) к настоящему техническому регламенту.

Требования к содержанию идентификационного номера не распространяются на единичные транспортные средства, ввозимые на единую таможенную территорию Таможенного союза, а также на транспортные средства, выпущенные в обращение до вступления в силу технического регламента.

19. Запрещается выпуск в обращение транспортных средств с правосторонним расположением рулевого управления категорий M<sub>2</sub> и M<sub>3</sub>.

В Республике Беларусь и Республике Казахстан запрещается выпуск в обращение транспортных средств с правосторонним расположением рулевого управления, относящихся к другим категориям.

20. Компоненты, выпускаемые в обращение как сменные (запасные) части для находящихся в эксплуатации транспортных средств, при установке на транспортное средство не снижают уровень его безопасности по отношению к уровню на момент выпуска транспортного средства в обращение.

Перечень требований к типам компонентов транспортных средств установлен в [приложении N 10](#) к настоящему техническому регламенту.

Компоненты, выпускаемые в обращение как сменные (запасные) части для находящихся в эксплуатации транспортных средств, поставляемые на сборочное производство этих транспортных средств, считаются соответствующими требованию [абзаца первого](#) настоящего пункта в случае соответствия транспортного средства требованиям настоящего технического регламента.

21. Требования, предъявляемые к компонентам, являющимся сменными (запасными) частями к транспортным средствам, производство которых прекращено, сохраняются на уровне, действовавшем на момент окончания производства таких транспортных средств.

22. В случае применения настоящего технического регламента к транспортным средствам

---

(шасси) и их компонентам, поставляемым для аварийно-спасательных нужд и по государственному оборонному заказу, перечень требований к ним и формы оценки соответствия устанавливается государственным заказчиком государства - члена Таможенного союза.

## V. Оценка соответствия

### 1. Проверка выполнения требований к типам выпускаемых в обращение транспортных средств (шасси)

23. Проверка выполнения требований к типам выпускаемых в обращение транспортных средств (шасси) проводится в форме одобрения типа. Подразделение транспортных средств на типы и модификации для целей оценки соответствия осуществляется согласно [приложению N 11](#) к настоящему техническому регламенту.

Проверка выполнения требований к типам шасси, изготавливаемых в государствах - членах Таможенного союза, проводится в случаях, когда предусматривается:

1) выпуск самоходного шасси в обращение и (или) перемещение шасси своим ходом по автомобильным дорогам общего пользования к месту дальнейшей достройки;

2) последующее распределение ответственности за выполнение отдельных требований настоящего технического регламента между изготовителем шасси и изготовителем комплектного транспортного средства на основании договора между ними. В случае если такое распределение ответственности не предусматривается, ответственность за выполнение требований настоящего технического регламента возлагается на изготовителя комплектного транспортного средства.

Проверка выполнения требований к типам шасси, ввозимых на единую таможенную территорию Таможенного союза, проводится независимо от целей их последующего использования.

Особенности проверки выполнения требований к типам транспортных средств (шасси), поставляемых по государственному оборонному заказу, устанавливаются государственным заказчиком государств - членов Таможенного союза.

24. Проверку выполнения требований к типам транспортных средств (шасси) осуществляют аккредитованные органы по сертификации, включенные в Единый реестр органов по сертификации и испытательных лабораторий (центров) Таможенного союза и заявленные государством - членом Таможенного союза для проведения одобрения типа (далее - органы по сертификации).

Необходимые испытания проводят испытательные лаборатории, компетенция которых соответствует требованиям стандарта ISO 17025, включенные в Единый реестр органов по сертификации и испытательных лабораторий (центров) Таможенного союза (далее - аккредитованные испытательные лаборатории).

25. Если транспортные средства (шасси) изготавливаются на единой таможенной территории Таможенного союза, то заявителем при проведении одобрения типа может быть зарегистрированный в соответствии с законодательством государства - члена Таможенного союза и являющийся резидентом этого государства изготовитель, которому был присвоен международный идентификационный код изготовителя транспортного средства, или официальный представитель изготовителя, действующий от его имени.

---

Изготовитель, не являющийся резидентом государства - члена Таможенного союза, назначает в каждом государстве - члене Таможенного союза своего представителя, несущего совместно с изготовителем ответственность за обеспечение соответствия выпускаемой в обращение продукции, прошедшей одобрение типа, требованиям технического регламента. Представителем изготовителя является юридическое лицо, зарегистрированное в соответствии с законодательством государства - члена Таможенного союза и являющееся его резидентом.

Все представители изготовителя указываются в одобрении типа транспортного средства (одобрении типа шасси).

Заявителем при проведении одобрения типа импортируемых на единую таможенную территорию Таможенного союза транспортных средств (шасси) может быть один из вышеуказанных представителей иностранного изготовителя, имеющий полномочия от изготовителя на проведение оценки соответствия его продукции требованиям настоящего регламента.

Изготовитель, не являющийся резидентом государства - члена Таможенного союза, выпускающий транспортные средства различных марок и (или) категорий, вправе назначить различных представителей изготовителя для каждого сочетания марки и (или) категории, являющихся заявителями при проведении оценки соответствия. При этом не допускается назначение различных представителей изготовителя для транспортных средств различных марок, но одной категории, имеющих одинаковый международный идентификационный код изготовителя.

Изготовитель, производящий транспортные средства различных марок, зарегистрированных за другим изготовителем, вправе назначить своего представителя, который может быть заявителем по каждой марке. Таким представителем может быть юридическое лицо - официальный представитель изготовителя - владельца данной марки.

26. В случае прекращения полномочий представителя изготовителя, проводшего работы по оценке соответствия, прекращается действие удостоверяющих соответствие требованиям настоящего технического регламента документов, в которых указан прекративший свои полномочия представитель изготовителя.

27. Обязательными условиями для оформления одобрения типа транспортного средства (одобрения типа шасси) являются положительные результаты анализа производства изготовителя, проводимого органом по сертификации, подтверждающие:

наличие организационных и технических мероприятий, обеспечивающих стабильность характеристик продукции или параметров производственного процесса;

наличие планов проведения периодических проверок и испытаний выпускаемой продукции для подтверждения ее соответствия требованиям настоящего технического регламента;

наличие предписаний, касающихся эксплуатации транспортных средств, а также их предпродажной подготовки, технического обслуживания и ремонта;

наличие мер по восстановлению соответствия выпускаемых и, при необходимости, находящихся в эксплуатации транспортных средств (шасси) требованиям настоящего технического регламента в случае выявления несоответствий, обнаруженных при проведении проверок или испытаний транспортных средств (шасси).

---

---

Если при производстве транспортного средства была использована продукция другого изготовителя, обязанности каждого изготовителя могут быть разделены между ними на основании договора (протокола) о взаимных обязательствах. При отсутствии такого договора (протокола) изготовитель конечной продукции несет ответственность за соответствие продукции требованиям настоящего технического регламента в полном объеме.

28. Одобрение типа проводится в следующем порядке:

1) подача заявки в орган по сертификации, в которой указываются наименование и реквизиты заявителя, тип транспортного средства, сведения о ранее выданных одобрениях типа транспортного средства (далее - заявка). В отношении типа транспортного средства подается одна заявка в один орган по сертификации. К заявке прилагаются документы по перечню согласно [приложению N 12](#) к настоящему техническому регламенту;

2) принятие органом по сертификации решения по заявке в течение 15 дней, заключение с заявителем договора (контракта) на выполнение работ. В решении отражаются: возможность признания и достаточность документов; необходимость проведения испытаний с целью получения недостающих доказательственных материалов; необходимость и сроки проведения проверки условий производства;

3) проведение идентификации представленных образцов транспортных средств (шасси) аккредитованной испытательной лабораторией, их сертификационные испытания, оформление протоколов, к каждому из которых прилагается составленное изготовителем и заверенное аккредитованной испытательной лабораторией техническое описание;

4) проведение анализа производства изготовителя в соответствии с [пунктом 27](#);

5) регистрация органом по сертификации деклараций о соответствии, оформление сертификатов соответствия транспортного средства отдельным требованиям, предусмотренным [приложениями N 2, 3 и 6](#) к настоящему техническому регламенту, и выдача их заявителю;

6) подготовка органом по сертификации заключения о возможности оформления одобрения типа транспортного средства (одобрения типа шасси) на основании выполнения [подпунктов 3\) - 5\)](#) настоящего пункта при условии соответствия транспортного средства (шасси) требованиям настоящего технического регламента, действующим на момент оформления удостоверяющего соответствие документа;

7) оформление органом по сертификации одобрения типа транспортного средства (одобрение типа шасси);

8) утверждение и регистрация одобрения типа транспортного средства (одобрение типа шасси) уполномоченным органом государственного управления государства - члена Таможенного союза;

9) осуществление органом по сертификации контроля за соответствием транспортных средств требованиям настоящего технического регламента в период действия одобрения типа транспортного средства (одобрения типа шасси).

29. Орган по сертификации предоставляет заявителю всю информацию в отношении правил, процедур и требований, связанных с проведением оценки соответствия.

---

30. Протоколы испытаний и измерений являются основой для оформления сертификатов соответствия в течение двух лет с момента оформления.

В одобрение типа транспортного средства (одобрение типа шасси) вносятся номера указанных сертификатов, если иное не предусмотрено [пунктами 35, 36 и 39](#).

31. Аккредитованная испытательная лаборатория на основании решения органа по сертификации проводит экспертизу представленных заявителем технических описаний, идентификацию образцов транспортных средств и их испытания, оформляет протоколы испытаний, организует их регистрацию и учет. При включении в заявку нескольких модификаций транспортного средства (шасси) испытания проводятся в отношении модификаций транспортных средств, как правило, с ожидаемыми наихудшими показателями. В протоколе испытаний отражается возможность распространения их результатов на другие модификации транспортных средств, включенные в заявку.

Испытания проводятся в соответствии с Правилами ЕЭК ООН, Глобальными техническими правилами, а в случае их отсутствия - в соответствии со стандартами, включенными в Перечень стандартов, содержащих правила и методы исследований (испытаний) и измерений, в том числе правила отбора образцов, необходимые для применения и исполнения требований технического регламента Таможенного союза о безопасности колесных транспортных средств и осуществления оценки (подтверждения) соответствия продукции. В случае отсутствия указанных стандартов применяются правила и методы исследований (испытаний) и измерений, утвержденные решением Комиссии Таможенного союза.

32. Заявитель осуществляет подготовку образцов транспортных средств для проведения испытаний из модификаций, согласованных с аккредитованной испытательной лабораторией.

По окончании испытаний образцы возвращаются заявителю.

Аккредитованная испытательная лаборатория по результатам проведенных испытаний и технической экспертизы представленных документов оформляет протокол идентификации и результатов испытаний комплектного транспортного средства и передает его в орган по сертификации.

Оформление протокола идентификации и результатов испытаний комплектного транспортного средства обязательно при проведении испытаний для целей оформления одобрения типа транспортного средства (одобрения типа шасси), кроме выдаваемых в соответствии с [пунктами 35, 59 и 65](#) настоящего технического регламента.

Протокол идентификации и результатов испытаний комплектного транспортного средства подлежит рассмотрению органом по сертификации, если с момента его оформления до даты рассмотрения прошло не более двух лет.

Протоколы аккредитованной испытательной лаборатории, а также документация, послужившая основанием для их оформления, хранятся в испытательной лаборатории не менее 5 лет.

33. Орган по сертификации проводит анализ состояния производства согласно [пункту 27](#) и [приложению N 13](#).

В качестве доказательственных материалов, подтверждающих наличие на производстве условий, обеспечивающих постоянство выпуска продукции с уровнем характеристик и показателей,

---

соответствующих требованиям настоящего технического регламента, могут рассматриваться:

сертификат соответствия системы менеджмента качества изготовителя применительно к производству продукции, подлежащей оценке соответствия;

документы, подтверждающие соответствие производства требованиям [Дополнения 2](#) к Соглашению 1958 года;

подготовленное заявителем описание условий производства, предусмотренное [приложением N 13](#) к настоящему техническому регламенту;

документ органа по сертификации о результатах ранее проведенных проверок условий производства.

Порядок и сроки проверки условий производства орган по сертификации согласует с заявителем.

При наличии у изготовителя сертификата соответствия системы менеджмента качества, выданного органом по сертификации, включенным в Единый реестр органов по сертификации и испытательных лабораторий (центров) Таможенного союза, проверка условий производства не проводится.

Проверка условий производства транспортных средств (шасси), изготовители которых не зарегистрированы в странах - участницах [Соглашения](#) 1958 года, проводится в обязательном порядке до оформления одобрения типа транспортного средства (одобрения типа шасси).

Результаты анализа условий производства оформляются заключением.

34. Изготовители продукции, зарегистрированные на территории государства, являющегося договаривающейся стороной [Соглашения](#) 1958 года, при проведении оценки соответствия транспортного средства (шасси), относящегося к типу транспортного средства (шасси), ранее не проходившего оценку соответствия требованиям настоящего технического регламента, имеют право применять процедуры, предусмотренные [пунктом 35](#) настоящего технического регламента.

35. В отношении требований, предусмотренных [приложением N 2](#) к настоящему техническому регламенту, а в случае специальных и специализированных транспортных средств - также предусмотренных [приложением N 6](#), в качестве доказательственных материалов могут быть представлены декларации о соответствии, принятые изготовителем по схемам декларирования [3д](#), [4д](#), [6д](#) или [7д](#) (в отношении транспортных средств категорий M<sub>2</sub> и M<sub>3</sub> [схема 7д](#) не применяется). Описание схем декларирования приводится в [приложении N 19](#) к настоящему техническому регламенту.

При представлении деклараций о соответствии обязательно согласование с органом по сертификации плана проведения контрольных испытаний для целей подтверждения соответствия выпускаемых транспортных средств.

Орган по сертификации вправе направить представленные заявителем протоколы испытаний и измерений, на основании которых были оформлены декларации о соответствии, в аккредитованную испытательную лабораторию для проведения технической экспертизы.

Оформление протокола идентификации и результатов испытаний комплектного транспортного средства не является обязательным при оформлении одобрения типа транспортного средства

---



---

(одобрения типа шасси) на основании настоящего пункта при условии, что заявителем представлены подтверждающие соответствие документы в полном объеме и все они признаны органом по сертификации в качестве доказательственных материалов.

На основании вышеуказанных доказательственных материалов оформляются одобрения типа транспортного средства (одобрения типа шасси), в которые вносятся сведения об указанных декларациях о соответствии, со сроком действия до одного года либо на малую партию транспортных средств (шасси) без ограничения срока действия одобрения типа транспортного средства (одобрения типа шасси).

Указанная в настоящем пункте процедура оценки соответствия типа транспортного средства (шасси) применяется однократно. Последующая оценка соответствия этого типа транспортного средства (шасси) проводится на общих основаниях.

В случае, когда изготовитель транспортных средств имеет международный идентификационный код изготовителя, в третьей позиции которого используется цифра 9, или годовая программа выпуска транспортных средств (шасси) такого изготовителя не превышает предельных объемов малых партий, допускается неоднократное применение указанной в настоящем пункте процедуры. Новое одобрение типа транспортного средства (шасси) на малую партию транспортных средств (шасси) того же типа оформляется после выпуска в обращение всех транспортных средств (шасси), составлявших малую партию в соответствии с ранее полученным одобрением типа транспортного средства (шасси).

36. При оценке соответствия типов транспортных средств, изготавливаемых в режиме промышленной сборки, в качестве доказательственных материалов разрешается представление одобрений типа транспортного средства (одобрений типа шасси) транспортных средств (шасси) - аналогов, изготовленных в условиях другого производства, при условии представления документов, подтверждающих согласие изготовителя транспортных средств (шасси) - аналогов.

В одобрение типа транспортного средства (одобрение типа шасси) вносятся сведения об одобрении типа транспортного средства (одобрении типа шасси) транспортных средств (шасси) - аналогов.

В подобном случае срок действия первичного одобрения типа транспортного средства, оформленного для транспортных средств, изготавливаемых в режиме промышленной сборки, составляет 1 год.

Орган по сертификации в зависимости от степени соответствия технологического процесса, принятого на сборочном производстве, и технологии изготовления, применяемой изготовителем транспортных средств - аналогов, вправе запросить дополнительные доказательственные материалы, подтверждающие соответствие установленным настоящим техническим регламентом требованиям и основанные на результатах контрольных испытаний транспортных средств, оценка соответствия которых ранее проводилась в условиях другого производства. Такие испытания могут проводиться при участии представителей органа по сертификации или аккредитованной испытательной лаборатории у изготовителей транспортных средств, выпускаемых в режиме промышленной сборки.

В течение одного года после оформления одобрения типа транспортного средства (одобрения типа шасси) вместо указанных в [абзаце первом](#) настоящего пункта доказательственных материалов должны быть представлены доказательственные материалы, подтверждающие соответствие транспортных средств, изготавливаемых в режиме промышленной сборки, требованиям настоящего

---



---

технического регламента.

37. При оценке соответствия типов транспортных средств, поставляемых по государственному оборонному заказу, в качестве доказательственных материалов представляются результаты испытаний и измерений, самостоятельно проведенных изготовителем в процессе создания транспортного средства, либо результаты приемочных (государственных) испытаний.

38. При оценке соответствия транспортных средств, изготавливаемых на базе или на шасси других транспортных средств, заявителем представляются доказательственные материалы, подтверждающие выполнение ограничений, установленных изготовителем базового транспортного средства (шасси) в отношении возможностей его доработки.

39. При оценке соответствия типов транспортных средств, изготавливаемых на базе или на шасси других транспортных средств, ранее прошедших одобрение типа, заявитель может представить документы, подтверждающие, что между изготовителем транспортных средств и изготовителем базовых транспортных средств (шасси) разграничена ответственность за обеспечение безопасности заявляемых транспортных средств. В этом случае орган по сертификации использует выданные на базовые транспортные средства (шасси) действующие на момент их выпуска в обращение одобрения типа транспортного средства (одобрения типа шасси) как доказательственные материалы в части требований безопасности, выполнение которых обеспечивается изготовителем базового транспортного средства (шасси). При этом в отношении указанных требований для транспортных средств, изготавливаемых на базе или на шасси других транспортных средств, может применяться уровень требований, соответствие которому было подтверждено при оценке соответствия базового транспортного средства (шасси).

40. По результатам изучения всех необходимых доказательственных материалов орган по сертификации подготавливает заключение о возможности оформления или об отказе в оформлении одобрения типа транспортного средства (одобрения типа шасси), содержащее мотивированное обоснование достаточности представленных доказательственных материалов для оценки соответствия типа транспортного средства (шасси), а также вывод о возможности распространения результатов проведенных испытаний на модификации транспортных средств (шасси), включенные в заявку.

На основании заключения о возможности оформления одобрения типа транспортного средства (одобрения типа шасси) орган по сертификации оформляет одобрение типа транспортного средства (одобрение типа шасси).

Для каждого типа транспортного средства (типа шасси) одного экологического класса в государствах - членах Таможенного союза одновременно не могут действовать два и более одобрений типа транспортного средства (одобрений типа шасси), оформленных на основании настоящего технического регламента, за исключением повторного одобрения типа транспортного средства (одобрения типа шасси), оформленного во время действия одобрения типа транспортного средства (одобрения типа шасси) на малую партию транспортных средств (шасси) того же типа.

41. Форма одобрения типа транспортного средства предусмотрена [приложением N 14](#) к настоящему техническому регламенту. Форма одобрения типа шасси предусмотрена [приложением N 15](#) к настоящему техническому регламенту.

В одобрение типа транспортного средства (одобрение типа шасси), оформленное на малую партию, могут вноситься идентификационные номера транспортных средств (шасси).

При отсутствии возможности идентифицировать транспортные средства (шасси), входящие в малую партию, одобрение типа транспортного средства (одобрение типа шасси), оформленное на эту малую партию, заявителю не выдается и остается на хранении в органе по сертификации. Орган по сертификации ведет учет количества изготовленных (импортированных на единую таможенную территорию Таможенного союза) транспортных средств (шасси) и на основании обращения заявителя выдает заверенные копии одобрения типа транспортного средства (одобрения типа шасси), в которых указываются идентификационные номера транспортных средств (шасси).

В одобрении типа шасси, оформленном на самоходное шасси, делается запись о возможности перемещения самоходного шасси по дорогам общего пользования, если было подтверждено его соответствие требованиям [пунктов 11 - 13, 23, 36, 38, 39 - 41, 69, 107, 109, 110 приложения N 2](#) к настоящему техническому регламенту.

42. Максимальный срок действия одобрения типа транспортного средства (одобрение типа шасси) 3 года, за исключением случаев, предусмотренных [пунктами 35 и 36](#) настоящего технического регламента и [абзацами вторым и четвертым](#) настоящего пункта.

Срок действия одобрения типа транспортного средства (одобрения типа шасси), в том числе, оформленных на малую партию транспортных средств (шасси), а также сертификата соответствия требованиям настоящего технического регламента в отношении выбросов ограничиваются датой окончания действия требований соответствующего экологического класса.

Срок действия сертификатов соответствия транспортного средства отдельным требованиям [приложения 2](#) не превышает 4 лет, за исключением случаев, предусмотренных [абзацем вторым](#) настоящего пункта.

Срок действия одобрения типа транспортного средства, изготавливаемого с использованием выпущенного в обращение базового транспортного средства (шасси), произведенного другим изготовителем, в случае применения на основании [пункта 39](#) настоящего технического регламента уровня требований ниже действующего, ограничивается одним годом с даты вступления в силу требований, соответствие которым не было подтверждено. Срок действия такого одобрения типа транспортного средства, оформленного на малую партию транспортных средств, не ограничивается, за исключением случаев, предусмотренных [абзацем вторым](#) настоящего пункта.

43. Орган по сертификации представляет одобрение типа транспортного средства (одобрение типа шасси) для рассмотрения и утверждения уполномоченным органом государственного управления государства - члена Таможенного союза, который имеет право назначить в установленном порядке компетентную организацию, выполняющую функции технического секретариата, для проверки правильности и обоснованности оформления одобрения типа транспортного средства (одобрения типа шасси). Указанная организация не должна быть аккредитована в качестве органа по сертификации, проводящего оценку соответствия транспортного средства (шасси) в форме одобрений типа.

В случае выявления нарушений одобрение типа транспортного средства (одобрение типа шасси) возвращается в орган по сертификации.

44. Уполномоченный орган государственного управления государства - члена Таможенного союза осуществляет регистрацию и ведение реестра одобрений типа транспортного средства (одобрений типа шасси), а также сертификатов соответствия.

---

45. Орган по сертификации выдает заявителю одобрение типа транспортного средства (одобрение типа шасси).

Документы, послужившие основанием для оформления одобрения типа транспортного средства (одобрения типа шасси), хранятся в органе по сертификации не менее 5 лет с даты оформления одобрения типа транспортного средства (одобрения типа шасси).

46. Орган по сертификации осуществляет контроль за соответствием объектов, в отношении которых проводилась оценка соответствия требованиям настоящего технического регламента, на стадии производства.

По поручению органа по сертификации и в установленном им порядке в проведении контроля участвует аккредитованная испытательная лаборатория.

47. Контроль может быть плановым и внеплановым.

Периодичность проведения планового контроля в отношении каждого типа транспортного средства (компонента) устанавливается не чаще 1 раза в 2 года.

Внеплановый контроль проводится в случаях, если орган по сертификации или уполномоченный орган государственного управления государства - члена Таможенного союза получает сообщения органов государственного контроля (надзора), органа государственного управления или потребителей о невыполнении требований технического регламента.

48. В процессе контроля может анализироваться ход контрольных испытаний транспортных средств с фиксацией замен компонентов с ограниченным сроком службы и периодической оценкой сохранения параметров конструкции в процессе эксплуатации.

49. Контроль осуществляется по утверждаемому органом по сертификации плану проверки, в том числе, при необходимости, у поставщиков.

50. Изготовитель продукции и заявитель (если он не является изготовителем) обеспечивают необходимые условия для проведения контроля, в том числе беспрепятственный доступ проверяющих лиц к объектам проверки согласно плану проверки.

Уклонение изготовителя от выполнения настоящего пункта может служить основанием для решения органа по сертификации о прекращении действия документов, удостоверяющих соответствие требованиям технического регламента.

51. В ходе контроля анализируются:

- 1) результаты государственного контроля (надзора) выпущенной в обращение продукции;
  - 2) результативность проведенных корректирующих действий, разработанных изготовителем по результатам предыдущих проверок условий производства или контроля;
  - 3) результаты проведения оценки соответствия продукции в случае внесения в ее конструкцию изменений, влияющих на параметры безопасности;
  - 4) данные идентификации образцов продукции на соответствие утвержденным техническим
-

---

описаниям;

5) объемы и результаты испытаний, проведенных для подтверждения соответствия продукции требованиям технического регламента;

6) результаты испытаний по подтверждению сохраняемости в процессе эксплуатации параметров, проверяемых при оценке соответствия;

7) результаты контроля качества продукции на стадиях технологического процесса, определяющих ее соответствие требованиям технического регламента;

8) сведения о претензиях к качеству продукции, в том числе данные о выявленных отказах и неисправностях, полученных в результате технического обслуживания и ремонта.

52. В ходе контроля у изготовителя (продавца) продукции проводится ее идентификация, могут быть проведены испытания образцов продукции в лаборатории изготовителя или в аккредитованной испытательной лаборатории.

Испытаниям, как правило, подвергается модификация с ожидаемыми наихудшими результатами испытаний.

53. Если по результатам идентификации продукция оценивается как не соответствующая типам, прошедшим процедуру оценки соответствия, или на основании проведенных в ходе проверки испытаний как не соответствующая требованиям технического регламента, установленные факты несоответствия документируются, и изготовителю выдается предписание об устранении выявленного несоответствия.

54. Результаты контроля оформляются актом.

Результаты контроля признаются положительными, если установлено, что:

продукция соответствует типам, прошедшим процедуру оценки соответствия;

представлены надлежащие документы (записи технического контроля, результаты контрольных испытаний и др.), подтверждающие обеспечение постоянного соответствия продукции требованиям технического регламента.

Положительные результаты контроля продукции служат основанием для сохранения сроков действия (а в случае транспортных средств также и для продления) документов, удостоверяющих соответствие требованиям технического регламента.

Результаты контроля признаются отрицательными, если установлено, что:

не устранены несоответствия одобрению типа транспортного средства (одобрению типа шасси) или сертификатам соответствия на компоненты, выявленные при ранее проводившихся проверках условий производства или контроле, а также если проведенные корректирующие действия не дали требуемого результата;

без согласования с органом по сертификации в техническую документацию (конструкторскую, технологическую, эксплуатационную) либо в конструкцию продукции внесены изменения, которые

---

привели к ее несоответствию типам, прошедшим процедуру оценки соответствия;

не проводились в требуемом объеме контрольные испытания.

При необходимости проведения корректирующих мероприятий акт должен содержать соответствующие рекомендации.

Отрицательные результаты контроля или отказ изготовителя от его проведения могут явиться основанием для прекращения органом по сертификации действия документов, удостоверяющих соответствие требованиям настоящего технического регламента.

55. По результатам контроля изготовитель разрабатывает план необходимых корректирующих мероприятий по устранению выявленных несоответствий с конкретными сроками его реализации и в 10-дневный срок с даты передачи изготовителю оформленного акта представляет такой план в орган по сертификации.

Орган по сертификации проводит экспертизу представленного плана и при необходимости направляет изготовителю свои замечания, а также определяет порядок проверки выполнения указанных мероприятий.

По окончании сроков, установленных в согласованном с органом по сертификации плане необходимых корректирующих мероприятий по устранению несоответствий, изготовитель представляет справку о проведенных корректирующих и предупреждающих действиях с оценкой их результативности.

56. При получении органом по сертификации отрицательных результатов контроля, а также иной информации о несоответствии продукции требованиям настоящего технического регламента орган по сертификации в 30-дневный срок направляет изготовителю и его официальному представителю уведомление о необходимости восстановления соответствия и рекомендации, в том числе в отношении отзыва продукции, выпущенной в обращение.

По получении указанного уведомления изготовитель продукции должен в 10-дневный срок направить в орган по сертификации программу корректирующих действий по восстановлению соответствия.

Орган по сертификации в 10-дневный срок согласовывает указанную программу и контролирует ее выполнение.

57. В случае признания органом по сертификации принятых мер недостаточными, он через 30 дней после направления изготовителю и его официальному представителю письменного уведомления приостанавливает или прекращает действие сертификатов соответствия, о чем информирует изготовителя и его официального представителя, технический секретариат и органы государственного контроля (надзора).

Уполномоченный орган государственного управления государства - члена Таможенного союза на основании решения органа по сертификации о прекращении действия сертификатов соответствия аннулирует одобрение типа транспортного средства (одобрение типа шасси) посредством оформления уведомления об отмене документа по форме, предусмотренной [приложением N 16](#) к настоящему техническому регламенту.

---

О прекращении действия одобрения типа транспортного средства (одобрения типа шасси) орган по сертификации в 10-дневный срок письменно уведомляет изготовителя и его официального представителя, а также органы государственного контроля (надзора).

Информация о прекращении действия документа, удостоверяющего соответствие настоящему техническому регламенту, публикуется в официальном печатном издании уполномоченного органа государственного управления государства - члена Таможенного союза.

Уполномоченный орган государственного управления государства - члена Таможенного союза осуществляет регистрацию и ведет единый реестр уведомлений о прекращении действия документа, удостоверяющего соответствие настоящему техническому регламенту.

58. Одобрение типа в случае прекращения действия ранее выданного одобрения типа транспортного средства (одобрения типа шасси) осуществляется на общих основаниях в порядке, установленном настоящим техническим регламентом.

59. Держатель одобрения типа транспортного средства (одобрения типа шасси) в период его действия обязан информировать орган по сертификации обо всех планируемых изменениях конструкции транспортных средств (шасси).

На основании оценки этих изменений орган по сертификации принимает решение о возможности сохранения действия выданных одобрений типа транспортных средств (одобрений типа шасси) или о необходимости распространения действия одобрения типа транспортного средства (одобрения типа шасси) на модификации с внесенными изменениями в его конструкцию. Решение о необходимости оформления протокола идентификации и результатов испытаний комплектного транспортного средства при распространении принимает орган по сертификации.

60. В случае положительного результата рассмотрения всех представленных доказательственных материалов орган по сертификации подготавливает заключение, содержащее мотивированное обоснование достаточности представленных доказательственных материалов для распространения действия одобрения типа транспортного средства (одобрения типа шасси), а также отдельных сертификатов соответствия, на основе которого оформляет новые версии документов. В случае подтверждения заявителем соответствия новым модификациям требованиям, действовавшим на дату оформления одобрения типа транспортного средства (одобрения типа шасси), срок действия распространяемого одобрения типа транспортного средства (одобрения типа шасси) ограничивается сроком действия исходного одобрения типа транспортного средства (одобрения типа шасси).

В случае подтверждения заявителем соответствия всех модификаций требованиям, установленным на дату регистрации распространяемого одобрения типа транспортного средства (одобрения типа шасси), срок действия распространяемого одобрения типа транспортного средства (одобрения типа шасси), устанавливается в соответствии с [пунктом 42](#).

В конце регистрационного номера документа вводится код распространения, состоящий из буквы "Р" и порядкового номера распространения.

61. Внесение исправлений в одобрение типа транспортного средства (одобрение типа шасси) в случае обнаружения неточностей при его оформлении осуществляется по инициативе органа по сертификации, оформившего исходный документ, либо на основании заявки держателя одобрения типа транспортного средства (одобрения типа шасси) в порядке, предусмотренном [пунктами 59 и 60](#)

---



---

настоящего технического регламента. Расходы по оформлению новой версии документа несет сторона, допустившая появление неточностей.

В конце регистрационного номера документа вводится код исправления, состоящий из буквы "И" и порядкового номера исправления.

62. Продление действия одобрения типа транспортного средства (одобрения типа шасси) на новый срок производится на основании заявки в случае соответствия типа транспортного средства (шасси) перечню требований, действующих на момент оформления нового одобрения типа транспортного средства (одобрения типа шасси).

Для продления действия одобрения типа транспортного средства (одобрения типа шасси) заявитель представляет в орган по сертификации, оформивший первоначальный документ, заявку с приложением следующих документов и сведений:

письмо об отсутствии изменений или с перечнем изменений, внесенных в конструкцию транспортного средства (шасси), которые не были подтверждены в порядке, предусмотренном [пунктами 59 - 60](#) настоящего технического регламента;

копии протоколов (сводка результатов) периодических (контрольных) испытаний, периодических измерений параметров, регистрируемых при оценке соответствия транспортного средства (шасси) требованиям настоящего технического регламента, проведенных изготовителем за время действия одобрения типа транспортного средства (одобрения типа шасси);

описание изменений процесса производства транспортного средства (шасси) за время действия одобрения типа транспортного средства (одобрения типа шасси), если таковые произошли, или письмо об их отсутствии;

сведения о проведенных корректирующих действиях по инициативе изготовителя и органа по сертификации или письмо об их отсутствии;

сведения о претензиях к качеству транспортных средств (шасси), поступивших в течение срока действия одобрения типа транспортного средства (одобрения типа шасси) и в процессе выполнения мероприятий по устранению выявленных несоответствий требованиям настоящего технического регламента или письмо об их отсутствии;

в случае необходимости перечень новых модификаций транспортных средств (шасси), на которые предлагается дополнительно распространить действие одобрения типа транспортного средства (одобрения типа шасси), с соответствующим техническим описанием и приложением доказательственных материалов.

63. Орган по сертификации также рассматривает:

копии ранее выданных одобрений типа транспортного средства (одобрений типа шасси);

заключение по результатам анализа состояния производства перед выдачей предыдущего одобрения типа транспортного средства (одобрения типа шасси) или сертификатов соответствия;

акты по результатам контроля за продукцией, в отношении которой проводилась оценка соответствия требованиям технического регламента, и инспекционных испытаний, которые

---

проводились во время действия одобрения типа транспортного средства (одобрения типа шасси).

64. Орган по сертификации, исходя из анализа представленных документов, может прийти к заключению, что соответствие продукции требованиям настоящего технического регламента сохраняется, либо потребовать представления дополнительных доказательственных материалов.

65. В случае признания представленных доказательственных материалов достаточными орган по сертификации подготавливает заключение, содержащее обоснование продления срока действия одобрения типа транспортного средства (одобрения типа шасси), а также переоформляет отдельные сертификаты соответствия на следующий срок и при необходимости распространения их на новые модификации, и на его основе оформляет новые документы.

В конце регистрационного номера одобрения типа транспортного средства (одобрения типа шасси) вводится код продления, состоящий из буквы "П" и порядкового номера продления.

Решение о необходимости оформления протокола идентификации и результатов испытаний комплектного транспортного средства при продлении срока действия одобрения типа транспортного средства (одобрения типа шасси), а также отдельных сертификатов соответствия принимает орган по сертификации.

Продление срока действия одобрения типа транспортного средства и одобрения типа шасси осуществляется на срок, не превышающий трех лет.

Продление срока действия одобрения типа транспортного средства (одобрения типа шасси) при подтверждении заявителем соответствия требованиям, установленным на дату регистрации одобрения типа транспортного средства (одобрения типа шасси) с новым сроком действия, может осуществляться неоднократно.

66. Действие одобрения типа транспортного средства (одобрения типа шасси) распространяется только на транспортные средства (шасси), выпущенные в обращение в период его действия, а также на транспортные средства, прошедшие испытания в целях оценки соответствия требованиям настоящего технического регламента, независимо от срока их последующей реализации.

Действие одобрения типа транспортного средства (одобрения типа шасси), оформленного на малую партию транспортных средств (шасси), распространяется только на транспортные средства (шасси), включенные в указанную партию.

67. Действие одобрения типа транспортного средства (одобрения типа шасси), а также отдельных сертификатов соответствия может быть досрочно прекращено на основании соответствующего обращения заявителя в орган по сертификации.

## 2. Проверка выполнения требований к единичным транспортным средствам перед их выпуском в обращение

68. Проверка выполнения требований к единичным транспортным средствам перед их выпуском в обращение осуществляется аккредитованной испытательной лабораторией, включенной в Единый реестр органов по сертификации и испытательных лабораторий (центров) Таможенного союза, после идентификации каждого транспортного средства в формах технической экспертизы конструкции, проведения необходимых испытаний и измерений.

---

Проверке подвергаются только комплектные транспортные средства.

69. В качестве заявителя выступает изготовитель транспортного средства или его уполномоченный представитель, действующий от его имени, либо лицо, осуществляющее ввоз транспортного средства на единую таможенную территорию Таможенного союза, или его представитель.

При проверке транспортного средства, изготовленного в государстве - члене Таможенного союза в условиях серийного производства, в конструкцию которого по согласованию с изготовителем транспортного средства в индивидуальном порядке внесены изменения до выпуска в обращение, представителем изготовителя назначается лицо, осуществившее внесение указанных изменений в конструкцию транспортного средства.

При проверке транспортного средства, выпускаемого в обращение из числа ранее поставленных по государственному оборонному заказу, заявителем является лицо, осуществляющее выпуск в обращение этого транспортного средства.

70. Оценка соответствия единичного транспортного средства проводится в следующем порядке:

- 1) подача заявки и прилагаемых документов, предусмотренных [приложением N 12](#) к настоящему техническому регламенту, в аккредитованную испытательную лабораторию;
- 2) принятие решения по заявке в течение трех рабочих дней;
- 3) идентификация единичного транспортного средства;
- 4) проверка выполнения требований, предусмотренных [пунктами 11 - 14](#) и [приложениями N N 4 - 6](#), [пунктом 4 приложения 7](#) посредством проведения технической экспертизы конструкции и, при необходимости, испытаниями;
- 5) подготовка протокола технической экспертизы конструкции транспортного средства;
- 6) оформление свидетельства о безопасности конструкции транспортного средства и передача его заявителю.

Аккредитованная испытательная лаборатория предоставляет заявителю всю необходимую информацию в отношении правил, процедур и требований, связанных с проведением оценки соответствия.

Аккредитованная испытательная лаборатория согласует с заявителем сроки проведения оценки соответствия.

В качестве доказательственных материалов, подтверждающих соответствие единичного транспортного средства требованиям, предусмотренным [приложениями N 4 - 6](#) к настоящему техническому регламенту, могут представляться протоколы испытаний, проведенных в аккредитованной испытательной лаборатории.

Аккредитованная испытательная лаборатория проводит осмотр транспортного средства с целью идентификации, в том числе, по идентификационному номеру, техническую экспертизу конструкции транспортного средства, в том числе, необходимые испытания и измерения, и по их результатам

---

оформляет протокол.

Если единичное транспортное средство относится к типу, на который действует одобрение типа транспортного средства, то свидетельство о безопасности конструкции транспортного средства оформляется на основании указанного одобрения типа транспортного средства.

При представлении заявителем сообщений об официальном утверждении типа транспортного средства, предусмотренных Правилами ЕЭК ООН N 10 - 12, 14, 16 - 18, 21, 26, 34, 39, 46, 48, 58, 73 и 107, техническая экспертиза по соответствующим разделам приложения N 4 к настоящему техническому регламенту не проводится.

По результатам изучения всех необходимых доказательственных материалов аккредитованная испытательная лаборатория выдает заявителю свидетельство о безопасности конструкции транспортного средства, в которое при необходимости заносятся отметки об ограничении применения транспортного средства. Форма указанного документа предусмотрена приложением N 17 к настоящему техническому регламенту.

В случае несоответствия единичного транспортного средства требованиям настоящего технического регламента оно может быть приведено в соответствие и представлено в аккредитованную испытательную лабораторию для повторного проведения проверки выполнения требований.

Документация, имеющая отношение к проверке выполнения требований, хранится в архиве аккредитованной испытательной лаборатории не менее пяти лет.

71. Государства - члены Таможенного союза осуществляют регистрацию и ведение реестра свидетельств о безопасности конструкции транспортного средства.

### 3. Проверка выполнения требований к транспортным средствам, находящимся в эксплуатации

72. Проверка выполнения требований к транспортным средствам, находящимся в эксплуатации, проводится в отношении каждого транспортного средства, зарегистрированного в установленном порядке в государстве - члене Таможенного союза, в формах технического осмотра, а также государственного контроля (надзора) за безопасностью дорожного движения.

73. Порядок и объем проведения проверки выполнения требований к транспортным средствам, находящимся в эксплуатации, определяется национальным законодательством стран - членов Таможенного союза.

74. К находящимся в эксплуатации транспортным средствам не применяются требования настоящего технического регламента к наличию подлежащих проверке элементов конструкции, которые не были предусмотрены на транспортном средстве на момент его выпуска в обращение.

### 4. Проверка выполнения требований к транспортным средствам, находящимся в эксплуатации, в случае внесения изменений в их конструкцию

75. Проверка выполнения требований к транспортным средствам, находящимся в эксплуатации, в

---

---

случае внесения изменений в их конструкцию осуществляется в форме предварительной технической экспертизы конструкции на предмет возможности внесения изменений и последующей проверки безопасности конструкции и технического осмотра транспортного средства с внесенными в конструкцию изменениями.

В ходе предварительной технической экспертизы удостоверяются в том, что после внесения изменений в конструкцию транспортного средства, сохранится его соответствие требованиям настоящего технического регламента, действовавшим на момент выпуска транспортного средства в обращение.

В ходе проверки безопасности конструкции транспортного средства удостоверяются в том, что после внесения изменений в конструкцию транспортного средства его безопасность соответствует требованиям настоящего технического регламента.

76. Объектами проверки являются транспортные средства, выпущенные в обращение и прошедшие государственную регистрацию, у которых изменены конструктивные параметры или компоненты, за исключением случаев, указанных в [пункте 77](#).

77. Транспортные средства не подлежат проверке в следующих случаях:

1) при установке на транспортное средство компонентов:

предназначенных для этого транспортного средства и прошедших оценку соответствия в составе данного транспортного средства, что подтверждено документацией изготовителя компонентов;

предусмотренных изготовителем транспортного средства в эксплуатационной документации;

2) при серийном внесении изменений в конструкцию на основании разработанной и согласованной в установленном порядке конструкторской документации, если на ее основе была выполнена оценка соответствия внесенных изменений.

78. Внесение изменений в конструкцию транспортного средства и последующая проверка выполнения требований настоящего технического регламента осуществляются по разрешению и под контролем подразделения органа государственного управления в сфере безопасности дорожного движения по месту регистрационного учета транспортного средства в порядке, установленном нормативными правовыми актами государства - члена Таможенного союза.

79. По результатам рассмотрения представленных документов территориальное подразделение органа государственного управления в сфере безопасности дорожного движения оформляет, регистрирует и выдает заявителю свидетельство о соответствии транспортного средства с внесенными в его конструкцию изменениями требованиям безопасности по форме, предусмотренной [приложением N 18](#) к техническому регламенту, или отказывает в его выдаче с указанием причин.

80. Номер свидетельства о соответствии транспортного средства с внесенными в его конструкцию изменениями требованиям безопасности вносится подразделением органа государственного управления в сфере безопасности дорожного движения в документ, идентифицирующий транспортное средство. В указанный документ вносятся также все особые отметки об ограничении применения транспортного средства, содержащиеся в свидетельстве о соответствии транспортного средства с внесенными в его конструкцию изменениями требованиям безопасности.

---

---

Наличие в указанном документе номера свидетельства о соответствии транспортного средства с внесенными в конструкцию изменениями требованиям безопасности является необходимым условием для разрешения дальнейшей эксплуатации транспортного средства с внесенными в конструкцию изменениями.

#### 5. Проверка выполнения требований к типам компонентов транспортных средств перед их выпуском в обращение

81. Целью подтверждения соответствия является удостоверение в том, что все выпускаемые компоненты, относящиеся к типу, заявленному для подтверждения соответствия, соответствуют требованиям, предусмотренным [пунктом 20](#) настоящего технического регламента.

Подтверждение соответствия проводится аккредитованными органами по сертификации, включенными в Единый реестр органов по сертификации и испытательных лабораторий (центров) Таможенного союза, в отношении компонентов, поставляемых как сменные (запасные) части для находящихся в эксплуатации транспортных средств.

Подтверждение соответствия не проводится в отношении:

1) компонентов, поставляемых на сборочное производство транспортных средств (кроме компонентов, подтверждение соответствия которых как отдельных элементов предусмотрено Правилами ЕЭК ООН);

2) компонентов, бывших в употреблении;

3) восстановленных компонентов, за исключением шин с восстановленным протектором.

Подтверждение соответствия осуществляется в формах декларирования соответствия или обязательной сертификации.

Подтверждение соответствия проводится по Правилам ЕЭК ООН, Глобальным техническим правилам, а в случае их отсутствия - по стандартам, включенным в Перечень стандартов, в результате применения которых на добровольной основе обеспечивается соблюдение требований технического регламента Таможенного союза "О безопасности колесных транспортных средств".

Разрешенные формы и схемы подтверждения соответствия в зависимости от типов компонентов предусмотрены [приложением N 10](#). Описание схем подтверждения соответствия и рекомендации по их выбору предусмотрены [приложением N 19](#) к настоящему техническому регламенту.

Представляемые для подтверждения соответствия компоненты могут изготавливаться по технической документации изготовителя соответствующих транспортных средств или изготовителя компонентов.

82. В качестве заявителя выступает изготовитель компонентов или его уполномоченный представитель, действующий от его имени. В случае подачи заявки на подтверждение соответствия компонентов, изготовленных за пределами единой таможенной территории Таможенного союза, заявителем может являться импортер или компания, организованная за пределами государств - членов Таможенного союза как оптовый склад для продажи компонентов. Закупки оптового склада непосредственно у изготовителей компонентов должны быть подтверждены документально.



---

Предоставления полномочий от изготовителя импортеру или оптовому складу не требуется.

Заявитель, являющийся изготовителем сменных (запасных) частей или его уполномоченным представителем, вправе выбрать любую форму и схему подтверждения соответствия из числа предусмотренных для конкретных компонентов ([приложение N 10](#) к настоящему техническому регламенту) или более сложную, по сравнению с предусмотренными, по согласованию с органом по сертификации.

В случае если и заявитель, и изготовитель - физические или юридические лица, которые не являются резидентами одного из государств - члена Таможенного союза, они не вправе осуществлять декларирование соответствия, но имеют право подать заявку на проведение обязательной сертификации сменных (запасных) частей. Орган по сертификации принимает решение о проведении обязательной сертификации по конкретной схеме сертификации из числа предусмотренных для конкретных компонентов ([приложение N 10](#) к настоящему техническому регламенту).

83. Декларирование соответствия в зависимости от схем декларирования осуществляется заявителем посредством принятия декларации о соответствии на основании собственных доказательств и (или) доказательств, полученных с участием третьей стороны (аккредитованная испытательная лаборатория, орган по сертификации).

Собственные доказательства формируются заявителем в виде комплекта технической документации. В комплект могут входить:

основные конструкторские документы, относящиеся к компоненту в целом (технические условия, техническое описание, чертежи общего вида, спецификация);

руководство или инструкция по эксплуатации;

перечень Правил ЕЭК ООН, Глобальных технических правил, стандартов, которые применялись для проверки соответствия требованиям настоящего технического регламента;

сертификат соответствия системы менеджмента качества изготовителя компонентов (при наличии). Область сертификации системы менеджмента качества должна включать продукцию, подлежащую подтверждению соответствия;

результаты проектных расчетов, проведенных проверок, протоколы испытаний, подтверждающих соответствие показателей безопасности продукции требованиям настоящего технического регламента;

ранее полученные сертификаты соответствия продукции международным и (или) национальным требованиям.

Протокол испытаний типового образца должен содержать характеристики продукции, описание типа продукции непосредственно или в виде ссылки на технические условия или другой аналогичный документ, а также заключение о соответствии образца технической документации, по которой он изготовлен.

Заявитель имеет право пригласить для участия в проведении исследований и испытаний представителей органа по сертификации и (или) аккредитованной испытательной лаборатории.

84. Если выбранная схема декларирования соответствия предусматривает сертификацию системы

---

---

менеджмента качества изготовителя, заявитель предъявляет сертификат соответствия системы менеджмента качества, выданный органом по сертификации, аккредитованным в установленном порядке.

85. Заявитель принимает декларацию о соответствии, в которой указывает на полное соответствие продукции требованиям настоящего технического регламента.

Срок действия декларации о соответствии не может превышать 4 года. Для партии продукции срок действия декларации о соответствии не устанавливается, но он не может превышать срока хранения продукции. В случае оформления декларации о соответствии на партию компонентов, ее действие распространяется только на конкретную партию, объем которой указан в декларации о соответствии и определен документами поставки.

Регистрация декларации о соответствии в едином реестре деклараций о соответствии является основанием для выпуска в обращение продукции, соответствие которой она подтверждает.

86. Подтверждение соответствия компонентов в форме обязательной сертификации, предусмотренной [приложением N 19](#) к настоящему техническому регламенту, может включать в себя в зависимости от схемы:

- 1) идентификацию образца (образцов) компонентов;
- 2) проверку выполнения требований настоящего технического регламента на образцах продукции, которые являются репрезентативными для типа компонента;
- 3) подтверждение того, что на выпускающей продукцию предприятии применяются методы производства и контроля, позволяющие обеспечить соответствие требованиям настоящего технического регламента и типам, прошедшим подтверждение соответствия, продукции, предназначенной для выпуска в обращение на единой таможенной территории Таможенного союза;
- 4) оформление сертификата соответствия и передачу его заявителю;
- 5) контроль органа по сертификации за сертифицированными типами компонентов, если он предусмотрен схемой сертификации.

87. Состав документов, представляемых заявителем в орган по сертификации в целях подтверждения соответствия, предусмотрен [приложением N 12](#) к настоящему техническому регламенту.

Орган по сертификации предоставляет заявителю всю информацию в отношении правил, процедур и требований, связанных с проведением подтверждения соответствия.

88. Орган по сертификации рассматривает заявку на подтверждение соответствия типов компонентов транспортных средств и принимает решение о возможности проведения сертификации. Причиной для отказа в проведении сертификации может являться предоставление в орган по сертификации комплекта документов не в полном объеме.

Орган по сертификации на основании представленных заявителем доказательственных материалов о соответствии продукции требованиям настоящего технического регламента принимает решение о проведении сертификации по конкретной схеме сертификации из числа предусмотренных

---

---

для конкретных компонентов.

Отсутствие доказательственных материалов, подтверждающих соответствие продукции какому-либо из требований, установленных техническим регламентом в отношении этой продукции, не препятствует подаче заявки и учитывается органом по сертификации при принятии решения по заявке.

89. По итогам рассмотрения представленных заявителем документов орган по сертификации направляет заявителю решение, в котором отражается:

- 1) достаточность представленных документов для подтверждения соответствия требованиям настоящего технического регламента;
- 2) применяемая схема и необходимые условия проведения подтверждения соответствия;
- 3) возможность признания представленных заявителем доказательственных материалов;
- 4) необходимость проведения испытаний с целью получения недостающих доказательственных материалов.

90. Если проведение испытаний в целях получения недостающих доказательственных материалов признано необходимым, орган по сертификации согласует с заявителем и аккредитованной испытательной лабораторией сроки и условия их проведения и информирует заявителя о необходимости представления дополнительной технической информации.

Указанная информация, необходимая для проведения сертификационных испытаний в целях подтверждения соответствия требованиям настоящего технического регламента, представляется заявителем в виде технического описания типа компонента транспортного средства (шасси) в соответствии с требованиями настоящего технического регламента и документов, содержащих методы испытаний.

91. Испытания типового образца (типовых образцов) компонента транспортного средства (шасси) проводятся в аккредитованной испытательной лаборатории по поручению органа по сертификации.

Испытания проводятся на образцах компонента транспортного средства (шасси), конструкция и состав которых такие же, как у компонентов, выпускаемых в обращение. Заявитель предоставляет такое количество образцов продукции, которое необходимо для проведения процедуры подтверждения соответствия, предусмотренной Правилами ЕЭК ООН, Глобальными техническими правилами, международными или национальными стандартами, содержащими, в том числе, правила отбора образцов. Если указанными документами не установлено иное, то отбор образцов компонентов для испытаний осуществляет представитель органа по сертификации, аккредитованной испытательной лаборатории или другой компетентной организации, представляющей третью сторону по отношению к изготовителю и приобретателю продукции. Отбор образцов проводится в присутствии заявителя методом случайной выборки. При отборе образцов для проведения испытаний в аккредитованной испытательной лаборатории проводится их идентификация и составляется акт отбора образцов, содержащий их идентификационные признаки. Акт отбора образцов подписывается заявителем.

Испытания могут проводиться представителями аккредитованной испытательной лаборатории у изготовителя и (или) приобретателя продукции с применением средств испытаний, аттестованных

---

(поверенных) в установленном порядке.

По окончании испытаний при любом их результате аккредитованная испытательная лаборатория оформляет протоколы испытаний и передает их в орган по сертификации.

Испытанные образцы компонентов или другие материалы (фотографии, видеозаписи и др.), подтверждающие проведение испытаний и полученные результаты, хранятся в аккредитованной испытательной лаборатории в течение срока действия сертификатов соответствия.

Документация, имеющая отношение к проведению испытаний, хранится в архиве аккредитованной испытательной лаборатории не менее 5 лет.

92. В случае если это предусматривается схемой сертификации, орган по сертификации проводит анализ состояния производства в соответствии с [пунктом 27](#) настоящего технического регламента.

Перечень основных вопросов, изучаемых в ходе анализа состояния производства, и порядок проверки условий производства предусмотрены [приложением N 13](#) к настоящему техническому регламенту.

В качестве доказательственных материалов, подтверждающих наличие на производстве условий, обеспечивающих постоянство выпуска продукции с характеристиками и показателями, соответствующими требованиям настоящего технического регламента, могут рассматриваться:

сертификат соответствия системы менеджмента качества изготовителя. Область сертификации системы менеджмента качества должна включать продукцию, подлежащую подтверждению соответствия;

документ о проверке условий производства, ранее проведенной органом по сертификации.

Результаты анализа состояния производства оформляются заключением.

Результаты анализа состояния производства учитываются при установлении периодичности и разработке плана контроля за объектами подтверждения соответствия.

93. Если схема сертификации предусматривает сертификацию системы менеджмента качества изготовителя, заявитель в заявке на сертификацию указывает стандарт или иной документ, на соответствие которому будет проводиться сертификация системы менеджмента качества изготовителя.

Система менеджмента качества изготовителя должна обеспечивать соответствие изготавливаемой продукции технической документации и требованиям настоящего технического регламента. Заявитель должен выполнять требования, вытекающие из положений сертифицированной системы менеджмента качества, и поддерживать ее функционирование надлежащим образом.

Сертификацию системы менеджмента качества изготовителя проводит орган по сертификации систем менеджмента качества, который при положительных результатах сертификации выдает сертификат соответствия системы менеджмента качества.

Сертификация системы менеджмента качества не проводится, если заявитель представил имеющийся сертификат соответствия системы менеджмента качества, выданный органом по сертификации систем менеджмента качества, аккредитованным в установленном порядке.

---

94. На основании всех необходимых доказательственных материалов орган по сертификации подготавливает заключение о возможности выдачи заявителю сертификата соответствия на заявленные типы продукции и оформляет сертификат соответствия.

Сертификат соответствия может иметь приложение, содержащее перечень конкретной продукции и (или) ее составных частей, на которые он распространяется.

Если в заявке на проведение сертификации включено несколько типов компонентов, представляющих собой разнородную продукцию различных изготовителей, допускается оформлять один общий сертификат соответствия с указанием в приложении перечня продукции, на которую распространяется действие сертификата соответствия, и ее изготовителей после каждой позиции или после ряда позиций, относящихся к продукции, выпускаемой одним и тем же изготовителем.

Сертификат соответствия на выпускаемую продукцию, помимо изготовителя, может быть выдан продавцу, закупающему продукцию на основании контракта, при наличии у продавца документов от изготовителя, подтверждающих происхождение продукции.

Срок действия сертификата соответствия не превышает 4 года. В случае выдачи сертификата соответствия на конкретную партию продукции срок его действия не устанавливается, а его действие распространяется только на указанную партию. При этом в сертификате соответствия указываются отличительные признаки партии продукции - идентификационные номера, сведения о договоре поставки или другие. Если в договоре поставки не оговариваются количество и виды конкретных изделий, срок действия сертификата соответствия может устанавливаться в соответствии с договором поставки, но не более чем на 1 год.

Действие сертификата соответствия может быть досрочно прекращено на основании соответствующего обращения заявителя в орган по сертификации.

Сведения о выданных сертификатах соответствия и о прекращении действия выданных сертификатов соответствия передаются в реестр сертификатов соответствия.

95. Орган по сертификации осуществляет контроль за соответствием компонентов, в отношении которых проводилось подтверждение соответствия требованиям настоящего технического регламента, если такой контроль предусмотрен схемой сертификации, на производстве, выпускающем продукцию, предназначенную для выпуска в обращение на единой таможенной территории Таможенного союза, для получения объективных свидетельств того, что изготовитель:

обеспечивает соответствие компонентов транспортных средств (шасси) требованиям настоящего технического регламента и выданным сертификатам соответствия;

самостоятельно или с привлечением аккредитованной испытательной лаборатории периодически и в достаточном объеме проводит проверки и испытания выпускаемых компонентов транспортных средств (шасси) для подтверждения их соответствия требованиям настоящего технического регламента;

обеспечивает регистрацию результатов проверок или испытаний и доступность для органа по сертификации соответствующих документов;

проводит анализ результатов проверок или испытаний, с тем чтобы обеспечить стабильность

---

---

характеристик компонентов транспортных средств (шасси) с учетом отклонений, допускаемых в условиях промышленного производства;

обеспечивает в случае выявления несоответствия, обнаруженного при проведении какой-либо проверки или испытаний на любой выборке образцов, проведение новой выборки образцов и повторение соответствующей проверки или испытаний, а также принятие всех необходимых мер для восстановления соответствия выпускаемых в обращение компонентов транспортных средств (шасси).

Контроль за соответствием компонентов, в отношении которых проводилось подтверждение соответствия требованиям настоящего технического регламента, осуществляется в порядке, предусмотренном [пунктами 47 - 54, 56 и 57](#).

96. Орган по сертификации может продлить действие ранее выданного сертификата соответствия на очередной срок посредством выдачи нового сертификата. Основанием для выдачи сертификата соответствия на новый срок являются результаты экспертизы представленной документации, протоколы контрольных испытаний, результаты анализа состояния производства, а также другие документы, оформленные по результатам сертификации и контроля за сертифицированными типами компонентов. При сертификации продукции на новый срок решение о выборе схемы обязательной сертификации и объеме работ принимает орган по сертификации на основе накопленной информации о сертифицированной продукции и состоянии ее производства.

97. Изготовитель транспортного средства (шасси) либо официальный представитель изготовителя, отвечающий требованиям, предусмотренным [пунктом 26](#) настоящего технического регламента, имеет право на получение сертификата соответствия на оригинальные и поставляемые официальными поставщиками изготовителя транспортного средства (шасси) компоненты на основании положительных результатов одобрения типа транспортного средства (шасси).

На компоненты, поставляемые в качестве сменных (запасных) частей для послепродажного обслуживания транспортных средств может быть оформлен сертификат соответствия на основании результатов одобрения типа транспортного средства (шасси) при следующих условиях:

идентичность компонентов, поставляемых на сборочное производство транспортных средств, и компонентов, поставляемых для послепродажного обслуживания транспортных средств;

представление письма изготовителя транспортного средства, подтверждающего, что изготовитель компонентов, поставляемых в качестве запасных частей, является поставщиком комплектующих для транспортных средств (шасси), либо декларации изготовителя компонентов или его официального дилера о поставке их на сборочные производства транспортного средства (шасси), на которое выдано одобрение типа транспортного средства (одобрение типа шасси), либо доказательственные материалы, удостоверяющие, что компоненты, поставляемые в качестве запасных частей, идентичны компонентам, которые поставляются или поставлялись для сборки соответствующих транспортных средств (шасси).

Решение о применимости доказательственных материалов, представленных в целях одобрения типа транспортного средства (шасси), в отношении подтверждения соответствия отдельных групп сменных (запасных) частей в каждом конкретном случае принимает орган по сертификации.

98. В случае прекращения выпуска транспортного средства и, соответственно, окончания срока действия одобрения типа транспортного средства может быть подана заявка на получение сертификата

---



соответствия на компоненты, поставляемые в качестве сменных (запасных) частей, со сроком действия, не превышающим четырех лет. Сертификат соответствия может быть оформлен в соответствии с уровнем требований, действовавших на момент окончания выпуска транспортного средства, при условии положительного результата анализа состояния процедур контроля изготовителем транспортного средства компонентов, на сертификацию которых подана заявка.

При сертификации сменных (запасных) частей к транспортным средствам (шасси), производство (выпуск в обращение) которых прекращено (прекращен) и для которых одобрение типа транспортного средства (одобрение типа шасси) не выдавалось, орган по сертификации может использовать в целях подтверждения соответствия Правила ЕЭК ООН, Глобальные технические правила, а также документы в области стандартизации, в результате применения которых на добровольной основе обеспечивается выполнение требований настоящего технического регламента, для получения доказательственных материалов, подтверждающих соответствие транспортного средства и компонентов транспортного средства (шасси) требованиям, действовавшим на момент окончания производства (выпуска в обращение) транспортного средства (шасси).

## VI. Маркировка единым знаком обращения продукции на рынке

99. Графическое изображение единого знака обращения продукции на рынке устанавливается Решением Комиссии Таможенного союза.

100. Единым знаком обращения продукции на рынке маркируются транспортные средства (шасси), на которые оформлено одобрение типа транспортного средства (одобрение типа шасси), а также компоненты транспортных средств, на которые оформлены сертификаты соответствия или декларации о соответствии требованиям настоящего технического регламента. Маркирование осуществляется любым удобным способом, обеспечивающим четкость изображения и исключающим истирание.

101. При маркировании транспортных средств (шасси) единый знак обращения продукции на рынке государств - членов Таможенного союза должен быть расположен на табличке изготовителя или на отдельной табличке (наклейке). Место расположения табличек (наклеек) указывается в одобрении типа транспортного средства (одобрении типа шасси).

102. При маркировании компонентов единый знак обращения продукции на рынке государств - членов Таможенного союза должен быть нанесен непосредственно на единицу продукции (если это технически возможно) и/или ярлык (если таковой имеется), а также упаковку и сопроводительную техническую документацию. Единый знак обращения продукции на рынке государств - членов Таможенного союза должен быть нанесен, по возможности, рядом с товарным знаком изготовителя. Маркировка компонентов знаками официального утверждения "Е" или "е" (рис. 1) приравнивается к маркировке единым знаком обращения продукции на рынке государств - членов Таможенного союза. При наличии на компонентах маркировки знаками официального утверждения "Е" или "е" маркировка таких компонентов единым знаком обращения на рынке государств - членов Таможенного союза не требуется.

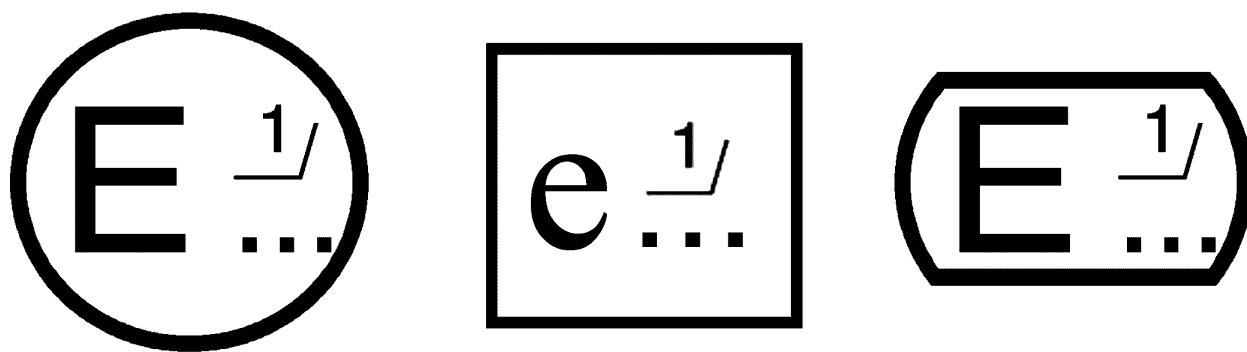


Рис. 1. Образец маркировки

Примечание: 1. Знаки "E" и "e" являются знаками официального утверждения. Вместо многоточия указывается отличительный номер страны, которая предоставила сообщение об официальном утверждении типа транспортного средства или компонента по Правилам ЕЭК ООН или Директивам ЕС. Номер официального утверждения указывается в соответствии с требованиями Правил ЕЭК ООН и Директив ЕС.

#### VII. Защитительная оговорка

103. Государства - члены Таможенного союза, руководствуясь защитой своих законных интересов, предпринимают меры по предотвращению доступа на свой рынок продукции, не соответствующей требованиям настоящего технического регламента. В этих целях государства - члены Таможенного союза в соответствии со своим национальным законодательством осуществляют государственный контроль (надзор) за находящимися в обращении транспортными средствами (шасси) и компонентами транспортных средств (шасси), которые являются объектами регулирования настоящего технического регламента.

Указанные в [абзаце первом](#) настоящего пункта меры могут включать ограничение или запрет выпуска в обращение, либо принудительный отзыв с рынка продукции, не соответствующей требованиям настоящего технического регламента.

104. Государственный контроль (надзор) осуществляется до передачи транспортного средства (шасси) или компонента транспортного средства конечному потребителю посредством произвольной проверки соответствия свойств и характеристик выбранного случайным образом образца отдельным требованиям, предусмотренным [разделом V](#) настоящего технического регламента.

105. Выпущенное в обращение транспортное средство (шасси), имеющее одобрение типа транспортного средства (одобрение типа шасси), считается не соответствующим требованиям настоящего технического регламента в следующих случаях:

1) хотя бы одна характеристика указанного транспортного средства или шасси (хотя бы один его компонент), в отношении которой установлены требования, не соответствует уровню требований, указанному в одобрении типа транспортного средства (одобрении типа шасси);

2) конструктивные параметры и характеристики транспортного средства (шасси) отличаются от зафиксированных в одобрении типа транспортного средства (одобрении типа шасси). Исключение составляют изменения, вносимые в конструкцию транспортных средств (шасси), о которых заявитель

---

проинформировал орган по сертификации и в отношении которых органом по сертификации было принято решение о сохранении действия выданных документов, удостоверяющих соответствие требованиям настоящего технического регламента.

106. Выпущенные в обращение компоненты транспортных средств, на которые имеются сертификаты соответствия или декларации о соответствии, считаются не соответствующими требованиям настоящего технического регламента в следующих случаях:

1) хотя бы одна характеристика компонента, в отношении которой установлены требования, не соответствует уровню требований, указанному в сертификате соответствия или декларации о соответствии;

2) конструктивные параметры и характеристики компонента отличаются от зафиксированных в сертификате соответствия или декларации о соответствии. Исключение составляют отклонения, находящиеся в пределах допуска от номинальных значений, если таковые предусмотрены отдельными требованиями настоящего технического регламента.

107. При неудовлетворительных результатах проверки орган государственного контроля (надзора) государства - члена Таможенного союза в 10-дневный срок уведомляет об этом:

изготовителя продукции;

заявителя (если заявителем был официальный представитель изготовителя);

орган по сертификации, оформивший документы, удостоверяющие соответствие требованиям настоящего технического регламента.

По получении уведомлений указанные лица осуществляют действия в соответствии с [пунктами 55 и 56](#) настоящего технического регламента.

О своих действиях и мерах, принимаемых для восстановления соответствия продукции, указанные лица уведомляют в установленном порядке орган государственного контроля (надзора).

108. Орган государственного контроля (надзора) государства - члена Таможенного союза вправе обратиться в суд с иском о принудительном отзыве конкретной партии транспортных средств (компонентов).

109. Государство, применившее защитительную оговорку и осуществившее изъятие с рынка продукции, не соответствующей требованиям настоящего технического регламента, в возможно короткий срок уведомляет другие государства - члены Таможенного союза о таком изъятии.

#### VIII. Заключительные положения

110. Настоящий технический регламент вводится в действие одновременно во всех государствах - членах Таможенного союза.

111. Государства - члены Таможенного союза обеспечивают свободный доступ заинтересованных лиц к реестрам документов, удостоверяющих соответствие требованиям настоящего технического регламента, в электронно-цифровой форме.

---

112. С момента введения в действие настоящего технического регламента национальные технические регламенты государств - членов Таможенного союза не применяются в отношении объектов регулирования настоящего технического регламента.

113. С момента вступления в силу настоящего технического регламента является обязательным указание изготовителем в эксплуатационной документации на транспортное средство данных, необходимых для проведения проверок транспортного средства, предусмотренных [приложением N 8](#).

Приложение N 1  
к техническому регламенту  
Таможенного союза  
"О безопасности колесных  
транспортных средств"  
(ТР ТС 018/2011)

ПЕРЕЧЕНЬ  
ОБЪЕКТОВ ТЕХНИЧЕСКОГО РЕГУЛИРОВАНИЯ, НА КОТОРЫЕ  
РАСПРОСТРАНЯЕТСЯ ДЕЙСТВИЕ ТЕХНИЧЕСКОГО РЕГЛАМЕНТА  
ТАМОЖЕННОГО СОЮЗА "О БЕЗОПАСНОСТИ КОЛЕСНЫХ  
ТРАНСПОРТНЫХ СРЕДСТВ"

Список изменяющих документов  
(в ред. решений Совета Евразийской экономической комиссии  
от 30.01.2013 N 6, от 14.10.2015 N 78)

1. Транспортные средства

1.1. Классификация транспортных средств по категориям

Таблица 1

N п/п	Объекты технического регулирования
----------	------------------------------------

1. Категория L - Мототранспортные средства, в том числе:

1.1. Мопеды, мотовелосипеды, мокики, в том числе:

Категория L<sub>1</sub> - Двухколесные транспортные средства, максимальная конструктивная скорость которых не превышает 50 км/ч, и характеризующиеся:

- в случае двигателя внутреннего сгорания - рабочим объемом двигателя, не превышающим 50 см<sup>3</sup>, или

- в случае электродвигателя - номинальной максимальной мощностью в режиме длительной нагрузки, не превышающей 4 кВт.

Категория L<sub>2</sub> - Трехколесные транспортные средства с любым расположением

колес, максимальная конструктивная скорость которых не превышает 50 км/ч, и характеризующиеся:

- в случае двигателя внутреннего сгорания с принудительным зажиганием - рабочим объемом двигателя, не превышающим 50 см<sup>3</sup>, или
- в случае двигателя внутреннего сгорания другого типа - максимальной эффективной мощностью, не превышающей 4 кВт, или
- в случае электродвигателя - номинальной максимальной мощностью в режиме длительной нагрузки, не превышающей 4 кВт.

1.2. Мотоциклы, мотороллеры, трициклы, в том числе:

Категория L<sub>3</sub> - Двухколесные транспортные средства, рабочий объем двигателя которых (в случае двигателя внутреннего сгорания) превышает 50 см<sup>3</sup> (или) максимальная конструктивная скорость (при любом двигателе) превышает 50 км/ч.

Категория L<sub>4</sub> - Трехколесные транспортные средства с колесами, асимметричными по отношению к средней продольной плоскости, рабочий объем двигателя которых (в случае двигателя внутреннего сгорания) превышает 50 см<sup>3</sup> и (или) максимальная конструктивная скорость (при любом двигателе) превышает 50 км/ч.

Категория L<sub>5</sub> - Трехколесные транспортные средства с колесами, симметричными по отношению к средней продольной плоскости транспортного средства, рабочий объем двигателя которых (в случае двигателя внутреннего сгорания) превышает 50 см<sup>3</sup> и (или) максимальная конструктивная скорость (при любом двигателе) превышает 50 км/ч.

1.3. Квадрициклы, в том числе:

Категория L<sub>6</sub> - Четырехколесные транспортные средства, масса которых без нагрузки не превышает 350 кг без учета массы аккумуляторов (в случае электрического транспортного средства), максимальная конструктивная скорость не превышает 50 км/ч, и характеризующиеся:

- в случае двигателя внутреннего сгорания с принудительным зажиганием - рабочим объемом двигателя, не превышающим 50 см<sup>3</sup>, или
- в случае двигателя внутреннего сгорания другого типа - максимальной эффективной мощностью двигателя, не превышающей 4 кВт, или
- в случае электродвигателя - номинальной максимальной мощностью двигателя в режиме длительной нагрузки, не превышающей 4 кВт.

Категория L<sub>7</sub> - Четырехколесные транспортные средства, иные, чем транспортные средства категории L<sub>6</sub>, масса которых без нагрузки не превышает 400 кг (550 кг для транспортных средств, предназначенных для перевозки грузов) без учета массы аккумуляторов (в случае электрического транспортного средства) и максимальная эффективная мощность двигателя не превышает 15 кВт.

2. Категория М - Транспортные средства, имеющие не менее четырех колес и используемые для перевозки пассажиров

2.1. Категория М<sub>1</sub> - Транспортные средства, используемые для перевозки пассажиров и имеющие, помимо места водителя, не более восьми мест для сидения - легковые автомобили.

2.2. Автобусы, троллейбусы, специализированные пассажирские транспортные средства и их шасси, в том числе:

Категория М<sub>2</sub> - Транспортные средства, используемые для перевозки пассажиров, имеющие, помимо места водителя, более восьми мест для сидения, технически допустимая максимальная масса которых не превышает 5 т.

Категория М<sub>3</sub> - Транспортные средства, используемые для перевозки пассажиров, имеющие, помимо места водителя, более восьми мест для сидения, технически допустимая максимальная масса которых превышает 5 т

Транспортные средства категорий М<sub>2</sub> и М<sub>3</sub> вместимостью не более 22 пассажиров помимо водителя, подразделяются на класс А, предназначенные для перевозки стоящих и сидящих пассажиров, и класс В, предназначенные для перевозки только сидящих пассажиров.

Транспортные средства категорий М<sub>2</sub> и М<sub>3</sub> вместимостью свыше 22 пассажиров помимо водителя, подразделяются на класс I, имеющие выделенную площадь для стоящих пассажиров и обеспечивающие быструю смену пассажиров, класс II, предназначенные для перевозки преимущественно сидящих пассажиров и имеющие возможность для перевозки стоящих пассажиров в проходе и (или) на площади, не превышающей площадь двойного пассажирского сидения, и класс III, предназначенные для перевозки исключительно сидящих пассажиров.

3. Категория N - Транспортные средства, используемые для перевозки грузов - автомобили грузовые и их шасси, в том числе:

Категория N<sub>1</sub> - Транспортные средства, предназначенные для перевозки грузов, имеющие технически допустимую максимальную массу не более 3,5 т.

Категория N<sub>2</sub> - Транспортные средства, предназначенные для перевозки грузов, имеющие технически допустимую максимальную массу свыше 3,5 т, но не более 12 т.

Категория N<sub>3</sub> - Транспортные средства, предназначенные для перевозки грузов, имеющие технически допустимую максимальную массу более 12 т.

4. Категория O - Прицепы (полуприцепы) к транспортным средствам категорий L, M, N, в том числе: (замечание АСМАП).

Категория O<sub>1</sub> - Прицепы, технически допустимая максимальная масса которых не более 0,75 т.

Категория O<sub>2</sub> - Прицепы, технически допустимая максимальная масса которых свыше 0,75 т, но не более 3,5 т.

Категория O<sub>3</sub> - Прицепы, технически допустимая максимальная масса которых свыше 3,5 т, но не более 10 т.

Категория O<sub>4</sub> - Прицепы, технически допустимая максимальная масса которых более 10 т.

Примечания:

1. Транспортное средство, имеющее не более восьми мест для сидения, не считая места водителя, предназначенное для перевозки пассажиров и грузов, относится к категории:

М<sub>1</sub>, если произведение предусмотренного конструкцией числа пассажиров на условную массу одного пассажира (68 кг) превышает расчетную массу перевозимого одновременно с пассажирами



груза;

N, если это условие не выполняется.

Транспортное средство, предназначенное для перевозки пассажиров и грузов, имеющее, помимо места водителя, более восьми мест для сидения, относится к категории M.

2. В случае полуприцепов и прицепов с центрально расположенной осью (осями) под технически допустимой максимальной массой принимается статическая вертикальная нагрузка, передаваемая на грунт осью или осями максимально загруженного сцепленного с тягачом полуприцепа и прицепа с центрально расположенной осью (осями).

3. Для целей [пункта 1.1](#) настоящего приложения оборудование и установки, находящиеся на специальных транспортных средствах (автокраны, транспортные средства, оснащенные подъемниками с рабочими платформами, автоэвакуаторы и т.п.), приравниваются к грузам.

#### 1.2. Транспортные средства повышенной проходимости (категории G)

1.2.1. К транспортным средствам повышенной проходимости (категории G) могут быть отнесены транспортные средства категорий M и N, если они удовлетворяют следующим требованиям:

1.2.1.1. Транспортные средства категории N<sub>1</sub>, технически допустимая максимальная масса которых не более 2 т, а также транспортные средства категории M<sub>1</sub> считают транспортными средствами повышенной проходимости, если они имеют:

1.2.1.1.1. Хотя бы одну переднюю и одну заднюю оси, конструкция которых обеспечивает их одновременный привод, включая и транспортные средства, в которых привод одной оси может отключаться;

1.2.1.1.2. Хотя бы один механизм блокировки дифференциала или один механизм аналогичного действия, и

1.2.1.1.3. Если они (в случае одиночного транспортного средства) могут преодолевать подъем 30%.

1.2.1.1.4. Они также должны удовлетворять хотя бы пять из шести приведенных ниже требований:

1.2.1.1.4.1. Угол въезда должен быть не менее 25°;

1.2.1.1.4.2. Угол съезда должен быть не менее 20°;

1.2.1.1.4.3. Продольный угол проходимости должен быть не менее 20°;

1.2.1.1.4.4. Дорожный просвет под передней осью должен быть не менее 180 мм;

1.2.1.1.4.5. Дорожный просвет под задней осью должен быть не менее 180 мм;

1.2.1.1.4.6. Межосевой дорожный просвет должен быть не менее 200 мм.

1.2.1.2. Транспортные средства категории  $N_1$ , технически допустимая максимальная масса которых свыше 2 т, или транспортные средства категорий  $N_2$ ,  $M_2$  или  $M_3$ , технически допустимая максимальная масса которых не более 12 т, считают транспортными средствами повышенной проходимости, если их конструкция обеспечивает одновременный привод всех колес, включая транспортные средства, в которых привод одной оси может отключаться, либо если они удовлетворяют следующим требованиям:

1.2.1.2.1. По меньшей мере, одна передняя и одна задняя оси имеют одновременный привод, включая и транспортные средства, в которых привод одной оси может отключаться;

1.2.1.2.2. Имеется, по меньшей мере, один механизм блокировки дифференциала или один механизм аналогичного действия;

1.2.1.2.3. Транспортные средства (в случае одиночного транспортного средства) могут преодолевать подъем 25%.

1.2.1.3. Транспортные средства категории  $M_3$ , технически допустимая максимальная масса которых свыше 12 т, и транспортные средства категории  $N_3$  (за исключением седельных тягачей) считают транспортными средствами повышенной проходимости, если они имеют одновременный привод всех колес, включая транспортные средства, в которых привод одной оси может отключаться, либо если соблюдаются следующие требования:

1.2.1.3.1. По меньшей мере, половина осей имеет привод;

1.2.1.3.2. Имеется, по меньшей мере, один механизм блокировки дифференциала или один механизм аналогичного действия;

1.2.1.3.3. Транспортные средства (в случае одиночного транспортного средства) могут преодолевать подъем 25%;

1.2.1.3.4. Соблюдаются, по меньшей мере, четыре из шести следующих требований:

1.2.1.3.4.1. Угол въезда должен быть не менее 25°;

1.2.1.3.4.2. Угол съезда должен быть не менее 25°;

1.2.1.3.4.3. Продольный угол проходимости должен быть не менее 25°;

1.2.1.3.4.4. Дорожный просвет под передней осью должен быть не менее 250 мм;

1.2.1.3.4.5. Межосевой дорожный просвет должен быть не менее 300 мм;

1.2.1.3.4.6. Дорожный просвет под задней осью должен быть не менее 250 мм.

1.2.2. Специальные и специализированные транспортные средства, изготовленные на базе (шасси) транспортных средств категории G, относятся к категории G, если они удовлетворяют требования подпункта 1.2.1 выше.

1.2.3. При обозначении категории транспортных средств повышенной проходимости буква G должна сочетаться с буквами M или N (например,  $N_1G$ ).

Примечания:

1. При проведении проверки в целях отнесения транспортных средств к категории G транспортные средства категории  $N_1$ , технически допустимая максимальная масса которых не более 2 т, и транспортные средства категории  $M_1$  должны быть в снаряженном состоянии, т.е. заправлены охлаждающей жидкостью, смазкой, топливом, укомплектованы инструментом и запасным колесом, также должна быть учтена стандартная масса водителя, принимаемая равной 75 кг. Остальные транспортные средства должны быть загружены до технически допустимой максимальной массы, устанавливаемой изготовителем.

2. Способность транспортного средства преодолевать подъем установленного значения (25% или 30%) подтверждается расчетным методом; однако технические службы могут потребовать представления транспортного средства соответствующего типа для проведения реального испытания.

3. При измерении угла въезда и угла съезда, а также продольного угла проходимости защитные устройства не учитывают.

4. Применяются следующие определения, касающиеся угла въезда и угла съезда, а также продольного угла проходимости и дорожного просвета:

угол въезда - по стандарту ИСО 612, пункт 6.10 (см. [рисунок 1](#));

угол съезда - по стандарту ИСО 612, пункт 6.11 (см. [рисунок 2](#));

продольный угол проходимости - по стандарту ИСО 612, пункт 6.9 (см. [рисунок 3](#));

межосевой дорожный просвет - кратчайшее расстояние между опорной плоскостью и самой нижней точкой транспортного средства, находящейся на его жестком элементе. Многоосные тележки рассматривают как одну ось (см. [рисунок 4](#));

дорожный просвет под одной осью - расстояние между верхней точкой дуги окружности, проходящей через центры пятен контактов шин одной оси (в случае сдвоенных шин - шин внутренних колес оси) и касающейся самой нижней точки транспортного средства, жестко зафиксированной между колесами, и опорной плоскостью (см. [рисунок 5](#)). Ни одна жесткая часть транспортного средства не должна находиться, полностью или частично, в заштрихованной зоне (см. [рисунок 5](#)).



Рисунок 1. Угол въезда

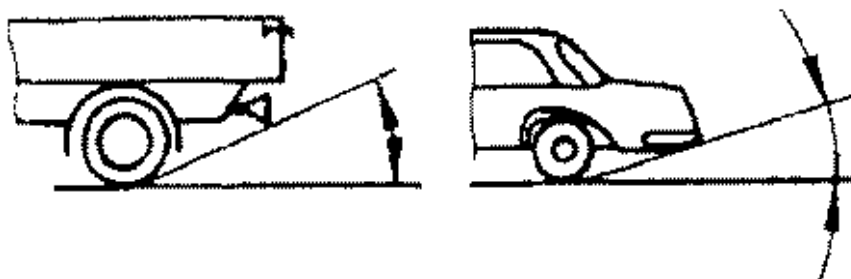


Рисунок 2. Угол съезда

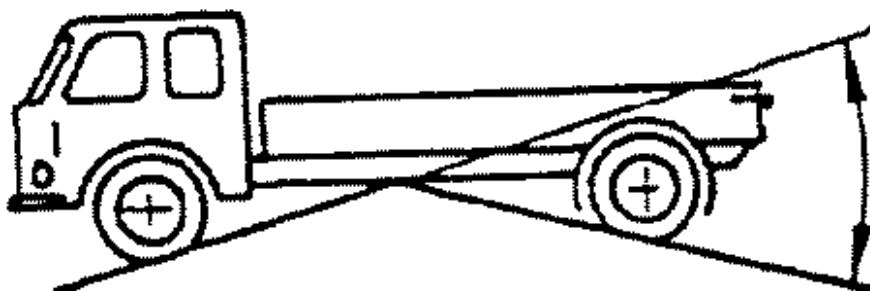


Рисунок 3. Продольный угол проходимости

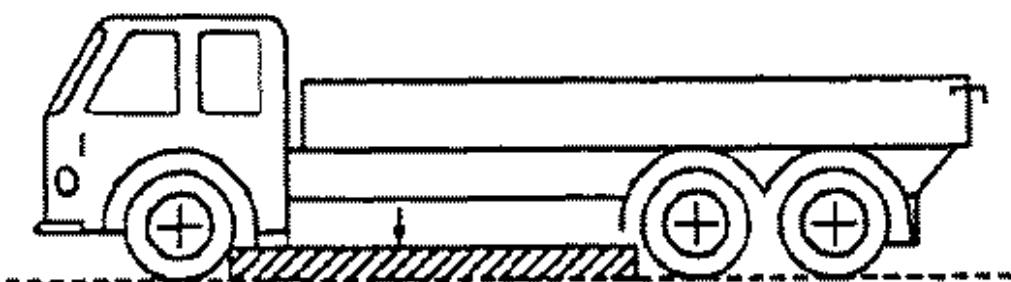


Рисунок 4. Межосевой дорожный просвет

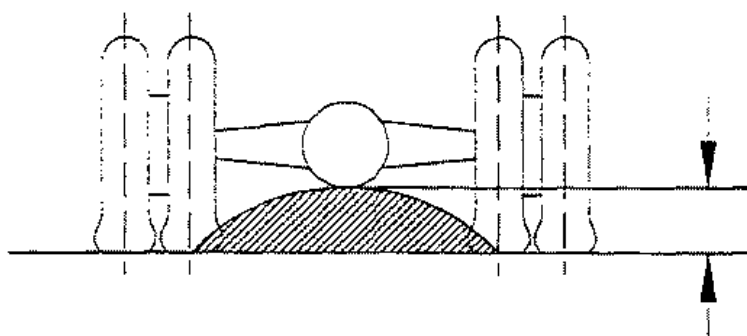


Рисунок 5. Дорожный просвет под одной осью

### 1.3. Специальные и специализированные транспортные

средства, в отношении которых предъявляются дополнительные  
требования безопасности

Таблица 2

N п/п	Объекты технического регулирования
1.	Автобетононасосы
2.	Автобетоносмесители
3.	Автогудронаторы
4.	Автокраны и транспортные средства, оснащенные кранами-манипуляторами
5.	Автолесовозы
6.	Автомобили скорой медицинской помощи
7.	Автосамосвалы и прицепы (полуприцепы) - самосвалы
8.	Автоцементовозы
9.	Автоэвакуаторы
10.	Медицинские комплексы на шасси транспортных средств
11.	Пожарные автомобили
12.	Транспортные средства для аварийно-спасательных служб и милиции (полиции)
13.	Транспортные средства для коммунального хозяйства и содержания дорог
14.	Транспортные средства для обслуживания нефтяных и газовых скважин
15.	Транспортные средства для перевозки денежной выручки и ценных грузов
16.	Транспортные средства для перевозки детей в возрасте от 6 до 16 лет
17.	Транспортные средства для перевозки грузов с использованием прицепа-ропуска
18.	Транспортные средства для перевозки нефтепродуктов
19.	Транспортные средства для перевозки пищевых жидкостей
20.	Транспортные средства для перевозки сжиженных углеводородных газов на давление до 1,8 Мпа
21.	Транспортные средства оперативно-служебные для перевозки лиц, находящихся под стражей

22. Транспортные средства, оснащенные подъемниками с рабочими платформами  
23. Транспортные средства - фургоны для перевозки пищевых продуктов

1.4. Подразделение транспортных средств категорий М и N  
и двигателей внутреннего сгорания для таких транспортных  
средств на экологические классы

Уровни выбросов и требования, обеспечивающие выполнение установленных уровней выбросов для различных экологических классов транспортных средств и двигателей внутреннего сгорания:

Таблица 3

Экологический класс	Категории и подгруппы транспортных средств и двигателей внутреннего сгорания	Технические требования к транспортным средствам и двигателям внутреннего сгорания
0	М <sub>1</sub> , М <sub>2</sub> , N <sub>1</sub> , N <sub>2</sub> (в соответствии с областью применения <a href="#">Правил</a> ЕЭК ООН N 83) с бензиновыми и газовыми двигателями	Правила ЕЭК ООН N 83-02 (уровень выбросов А)
	М <sub>1</sub> максимальной массой свыше 3,5 т, М <sub>2</sub> , М <sub>3</sub> , N <sub>1</sub> , N <sub>2</sub> , N <sub>3</sub> с дизелями	Правила ЕЭК ООН N 49-01
	М <sub>1</sub> максимальной массой свыше 3,5 т, М <sub>2</sub> , М <sub>3</sub> , N <sub>2</sub> , N <sub>3</sub> с бензиновыми двигателями	СО - 85 г/кВт·ч, НС - 5 г/кВт·ч, NO <sub>x</sub> - 17 г/кВт·ч (9-режимный испытательный цикл)
	дизели, предназначенные для установки на транспортные средства категорий М <sub>1</sub> максимальной массой свыше 3,5 т, М <sub>2</sub> , М <sub>3</sub> , N <sub>1</sub> , N <sub>2</sub> , N <sub>3</sub>	Правила ЕЭК ООН N 49-01
1	бензиновые двигатели, предназначенные для установки на транспортные средства категорий М <sub>1</sub> максимальной массой свыше 3,5 т, М <sub>2</sub> , М <sub>3</sub> , N <sub>2</sub> , N <sub>3</sub>	СО - 85 г/кВт·ч, НС - 5 г/кВт·ч, NO <sub>x</sub> - 17 г/кВт·ч (9-режимный испытательный цикл)
	М <sub>1</sub> , М <sub>2</sub> , N <sub>1</sub> , N <sub>2</sub> (в соответствии с областью применения <a href="#">Правил</a> ЕЭК ООН N 83) с бензиновыми и газовыми двигателями и дизелями	Правила ЕЭК ООН N 83-02 (уровни выбросов В, С соответственно)
	М <sub>1</sub> максимальной массой свыше 3,5 т, М <sub>2</sub> , М <sub>3</sub> , N <sub>1</sub> , N <sub>2</sub> , N <sub>3</sub> с газовыми двигателями и дизелями	Правила ЕЭК ООН N 49-02 (уровень выбросов А)



<p><math>M_1</math> максимальной массой свыше 3,5 т, <math>M_2</math>, <math>M_3</math>, <math>N_2</math>, <math>N_3</math> с бензиновыми двигателями</p> <p>дизели и газовые двигатели, предназначенные для установки на транспортные средства категорий <math>M_1</math> максимальной массой свыше 3,5 т, <math>M_2</math>, <math>M_3</math>, <math>N_1</math>, <math>N_2</math>, <math>N_3</math></p> <p>бензиновые двигатели, предназначенные для установки на транспортные средства категорий <math>M_1</math> максимальной массой свыше 3,5 т, <math>M_2</math>, <math>M_3</math>, <math>N_2</math>, <math>N_3</math></p>	<p>СО - 72 г/кВт·ч, НС - 4 г/кВт·ч, <math>NO_x</math> - 14 г/кВт·ч (9-режимный испытательный цикл)</p> <p>Правила ЕЭК ООН N 49-02 (уровень выбросов А)</p> <p>СО - 72 г/кВт·ч, НС - 4 г/кВт·ч, <math>NO_x</math> - 14 г/кВт·ч (9-режимный испытательный цикл)</p>
<p>2 <math>M_1</math>, <math>M_2</math>, <math>N_1</math>, <math>N_2</math> (в соответствии областью применения <a href="#">Правил</a> ЕЭК ООН N 83) с бензиновыми и газовыми двигателями и дизелями</p> <p><math>M_1</math> максимальной массой свыше 3,5 т, <math>M_2</math>, <math>M_3</math>, <math>N_1</math>, <math>N_2</math>, <math>N_3</math> с газовыми двигателями и дизелями</p> <p><math>M_1</math> максимальной массой свыше 3,5 т, <math>M_2</math>, <math>M_3</math>, <math>N_2</math>, <math>N_3</math> с бензиновыми двигателями</p> <p>дизели и газовые двигатели, предназначенные для установки на транспортные средства категорий <math>M_1</math> максимальной массой свыше 3,5 т, <math>M_2</math>, <math>M_3</math>, <math>N_1</math>, <math>N_2</math>, <math>N_3</math></p> <p>бензиновые двигатели, предназначенные для установки на транспортные средства категорий <math>M_1</math> максимальной массой свыше 3,5 т, <math>M_2</math>, <math>M_3</math>, <math>N_2</math>, <math>N_3</math></p>	<p>с Правилами ЕЭК ООН N 83-04 (уровни выбросов В, С, D соответственно)</p> <p>Правила ЕЭК ООН N 49-02 (уровень выбросов В)</p> <p>СО - 55 г/кВт·ч, НС - 2,4 г/кВт·ч, <math>NO_x</math> - 10 г/кВт·ч (при испытаниях по Правилам ЕЭК ООН N 49-04 (испытательный цикл ESC))</p> <p>Правила ЕЭК ООН N 49-02 (уровень выбросов В)</p> <p>СО - 55 г/кВт·ч, НС - 2,4 г/кВт·ч, <math>NO_x</math> - 10 г/кВт·ч (при испытаниях по Правилам ЕЭК ООН N 49-04 (испытательный цикл ESC))</p>
<p>3 <math>M_1</math>, <math>M_2</math>, <math>N_1</math>, <math>N_2</math> (в соответствии с областью применения <a href="#">Правил</a> ЕЭК ООН N 83) с бензиновыми и газовыми двигателями и дизелями</p> <p><math>M_1</math> максимальной массой свыше 3,5 т, <math>M_2</math>, <math>M_3</math>, <math>N_1</math>, <math>N_2</math>, <math>N_3</math> с газовыми двигателями и дизелями</p> <p><math>M_1G</math> и <math>M_2G</math> максимальной массой</p>	<p>Правила ЕЭК ООН N 83-05 (уровень выбросов А)</p> <p>Правила ЕЭК ООН N 49-04 (уровень выбросов А)</p> <p>Правила ЕЭК ООН N 96-01</p>

---

свыше 3,5 т, M <sub>3</sub> G, N <sub>2</sub> G, N <sub>3</sub> G с дизелями	
M <sub>1</sub> максимальной массой свыше 3,5 т, M <sub>2</sub> , M <sub>3</sub> , N <sub>2</sub> , N <sub>3</sub> с бензиновыми двигателями	<a href="#">Пункт 12 приложения N 3</a> к настоящему техническому регламенту
дизели и газовые двигатели, предназначенные для установки на транспортные средства категорий M <sub>1</sub> максимальной массой свыше 3,5 т, M <sub>2</sub> , M <sub>3</sub> , N <sub>1</sub> , N <sub>2</sub> , N <sub>3</sub>	Правила ЕЭК ООН N 49-04 (уровень выбросов А)
дизели, предназначенные для установки на транспортные средства категорий M <sub>1</sub> G и M <sub>2</sub> G максимальной массой свыше 3,5 т, M <sub>3</sub> G, N <sub>2</sub> G, N <sub>3</sub> G	Правила ЕЭК ООН N 96-01
бензиновые двигатели, предназначенные для установки на транспортные средства категорий M <sub>1</sub> максимальной массой свыше 3,5 т, M <sub>2</sub> , M <sub>3</sub> , N <sub>2</sub> , N <sub>3</sub>	<a href="#">Пункт 12 приложения N 3</a> к настоящему техническому регламенту
4 M <sub>1</sub> , M <sub>2</sub> , N <sub>1</sub> , N <sub>2</sub> (в соответствии с областью применения <a href="#">Правил</a> ЕЭК ООН N 83) с двигателями с принудительным зажиганием и дизелями	Правила ЕЭК ООН N 83-05 (уровень выбросов В)
M <sub>1</sub> максимальной массой свыше 3,5 т, M <sub>2</sub> , M <sub>3</sub> , N <sub>1</sub> , N <sub>2</sub> , N <sub>3</sub> с газовыми двигателями и дизелями	Правила ЕЭК ООН N 49-05 (уровень выбросов В1, уровень требований в отношении бортовой диагностики, долговечности и эксплуатационной пригодности, контроля NO <sub>x</sub> - "С")
M <sub>1</sub> G и M <sub>2</sub> G максимальной массой свыше 3,5 т, M <sub>3</sub> G, N <sub>2</sub> G, N <sub>3</sub> G с приводом на все колеса, в том числе, с отключаемым приводом одной из осей, с дизелями	Правила ЕЭК ООН N 96-02
M <sub>1</sub> максимальной массой свыше 3,5 т, M <sub>2</sub> , M <sub>3</sub> , N <sub>2</sub> , N <sub>3</sub> с бензиновыми двигателями	<a href="#">Пункт 12 приложения N 3</a> к настоящему техническому регламенту
дизели и газовые двигатели, предназначенные для установки на транспортные средства категорий M <sub>1</sub> максимальной массой свыше 3,5 т, M <sub>2</sub> , M <sub>3</sub> , N <sub>1</sub> , N <sub>2</sub> , N <sub>3</sub>	Правила ЕЭК ООН N 49-05 (уровень выбросов В1, уровень требований в отношении бортовой диагностики, долговечности и эксплуатационной пригодности, контроля NO <sub>x</sub> - "С")

---

	дизели, предназначенные для установки на транспортные средства категорий M <sub>1</sub> G и M <sub>2</sub> G максимальной массой свыше 3,5 т, M <sub>3</sub> G, N <sub>2</sub> G, N <sub>3</sub> G, с приводом на все колеса, в том числе, с отключаемым приводом одной из осей	Правила ЕЭК ООН N 96-02
	бензиновые двигатели, предназначенные для установки на транспортные средства категорий M <sub>1</sub> максимальной массой свыше 3,5 т, M <sub>2</sub> , M <sub>3</sub> , N <sub>2</sub> , N <sub>3</sub>	Пункт 12 приложения N 3 к настоящему техническому регламенту
	M, N гибридные (в соответствии с областью применения <a href="#">Правил ЕЭК ООН N 49</a> ) и двигатели, предназначенные для установки на такие транспортные средства	Пункт 13 приложения N 3 к настоящему техническому регламенту
5	M <sub>1</sub> , M <sub>2</sub> , N <sub>1</sub> , N <sub>2</sub> (в соответствии с областью применения <a href="#">Правил ЕЭК ООН N 83-06</a> ) с двигателями с принудительным зажиганием	Правила ЕЭК ООН N 83-06
	M <sub>1</sub> максимальной массой свыше 3,5 т, M <sub>2</sub> , M <sub>3</sub> , N <sub>1</sub> , N <sub>2</sub> , N <sub>3</sub> с газовыми двигателями и дизелями	Правила ЕЭК ООН N 49-05 (уровень выбросов B2, C, уровень требований в отношении бортовой диагностики, долговечности, контроля NO <sub>x</sub> - "G", "K")
	дизели и газовые двигатели, предназначенные для установки на транспортные средства категорий M <sub>1</sub> максимальной массой свыше 3,5 т, M <sub>2</sub> , M <sub>3</sub> , N <sub>1</sub> , N <sub>2</sub> , N <sub>3</sub>	Правила ЕЭК ООН N 49-05 (уровень выбросов B2, C, уровень требований в отношении бортовой диагностики, долговечности, контроля NO <sub>x</sub> - "G", "K")
	M, N гибридные (в соответствии с областью применения <a href="#">Правил ЕЭК ООН N 49</a> ) и двигатели, предназначенные для установки на такие транспортные средства	Пункт 13 приложения N 3 к настоящему техническому регламенту

## 2. Компоненты транспортных средств

Таблица 4

N п/п	Объекты технического регулирования
-------	------------------------------------

1. Двигатели с принудительным зажиганием
2. Двигатели с воспламенением от сжатия
3. Оборудование для питания двигателя газообразным топливом (сжатимированным природным газом - КППГ, сжиженным нефтяным газом - СНГ (или сжиженным углеводородным газом - СУГ), сжиженным природным газом - СПГ, диметиловым эфиром топливным - ДМЭ<sub>T</sub>):
  - баллон газовый;
  - вспомогательное оборудование баллона;
  - газоредуцирующая аппаратура;
  - теплообменные устройства;
  - газосмесительные устройства;
  - газодозирующие устройства;
  - электромагнитные клапаны;
  - расходно-наполнительное и контрольно-измерительное оборудование;
  - фильтр газовый;
  - гибкие шланги;
  - топливопроводы;
  - электронные блоки управления
4. Системы нейтрализации отработавших газов, в т.ч. сменные каталитические нейтрализаторы (за исключением систем нейтрализации на основе мочевины) \*

(в ред. [решения](#) Совета Евразийской экономической комиссии от 14.10.2015 N 78)

5. Сменные системы выпуска отработавших газов двигателей, в т.ч. глушители и резонаторы
6. Топливные баки, заливные горловины и пробки топливных баков
7. Колодки с накладками в сборе для дисковых и барабанных тормозов, фрикционные накладки для барабанных и дисковых тормозов \*

(в ред. [решения](#) Совета Евразийской экономической комиссии от 14.10.2015 N 78)

8. Аппараты гидравлического тормозного привода: цилиндры главные тормозные, скобы дисковых тормозных механизмов, колесные тормозные цилиндры барабанных тормозных механизмов, регуляторы тормозных сил, вакуумные и гидравлические (в сборе с главными тормозными цилиндрами) и гидровакуумные и пневмогидравлические усилители, контрольно-сигнальные устройства \*

(в ред. [решения](#) Совета Евразийской экономической комиссии от 14.10.2015 N 78)

- 
9. Трубки и шланги, в т.ч. витые шланги (в т.ч. с применением материала на основе полиамидов 11 и 12) гидравлических систем тормозного привода, сцепления и рулевого привода \*

(в ред. [решения](#) Совета Евразийской экономической комиссии от 14.10.2015 N 78)

10. Тормозные механизмы в сборе \*

(в ред. [решения](#) Совета Евразийской экономической комиссии от 14.10.2015 N 78)

11. Детали и узлы механических приводов тормозной системы: регулировочные устройства тормозных механизмов, детали привода стояночной тормозной системы (в т.ч. тросы с наконечниками в сборе) \*

(в ред. [решения](#) Совета Евразийской экономической комиссии от 14.10.2015 N 78)

12. Диски и барабаны тормозные \*

(в ред. [решения](#) Совета Евразийской экономической комиссии от 14.10.2015 N 78)

13. Аппараты пневматического тормозного привода: агрегаты подготовки воздуха (противомерзатели, влагоотделители, регуляторы давления), защитная аппаратура пневмопривода, клапаны слива конденсата, управляющие аппараты (краны тормозные, ускорительные клапаны, клапаны управления тормозами прицепа, воздухораспределители), аппараты корректировки торможения (регуляторы тормозных сил, клапаны ограничения давления в пневматическом приводе передней оси), головки соединительные, устройства сигнализации и контроля (датчики пневмоэлектрические, клапаны контрольного вывода) \*

(в ред. [решения](#) Совета Евразийской экономической комиссии от 14.10.2015 N 78)

14. Камеры тормозные пневматические (в т.ч. с пружинным энергоаккумулятором), цилиндры тормозные пневматические \*

(в ред. [решения](#) Совета Евразийской экономической комиссии от 14.10.2015 N 78)

15. Компрессоры \*

(в ред. [решения](#) Совета Евразийской экономической комиссии от 14.10.2015 N 78)

16. Узлы и детали рулевого управления автомобилей: рулевые колеса, рулевые механизмы, рулевые усилители, гидронасосы, распределители и силовые цилиндры рулевых усилителей, колонки рулевого управления, угловые редукторы, рулевые валы, рулевые тяги, промежуточные опоры
-

---

рулевого привода и рычаги, шкворни поворотных цапф \*

(в ред. [решения](#) Совета Евразийской экономической комиссии от 14.10.2015 N 78)

17. Рули мотоциклетного типа \*

(в ред. [решения](#) Совета Евразийской экономической комиссии от 14.10.2015 N 78)

18. Шарниры шаровые подвески и рулевого управления

19. Колеса транспортных средств

20. Шины пневматические для легковых автомобилей и их прицепов

21. Шины пневматические для легких грузовых и грузовых автомобилей и их прицепов, автобусов и троллейбусов

22. Шины пневматические для мотоциклов, мотороллеров, квадрициклов и мопедов

23. Шины пневматические запасных колес для временного использования

24. Восстановленные пневматические шины для автомобилей и их прицепов

25. Сцепные устройства (тягово-сцепные, седельно-сцепные и буксирные)

26. Гидравлические опрокидывающие механизмы автосамосвалов:  
- гидроцилиндры телескопические одностороннего действия;  
- гидрораспределитель с ручным и дистанционным управлением

27. Гидравлические механизмы опрокидывания кабин транспортных средств:  
- гидроцилиндры гидравлического механизма опрокидывания кабин;  
- насосы гидравлического механизма опрокидывания кабин

28. Рукава гидроусилителя рулевого управления и опрокидывателя платформы автосамосвала \*

(в ред. [решения](#) Совета Евразийской экономической комиссии от 14.10.2015 N 78)

29. Бамперы, дуги защитные для мотоциклов

30. Задние и боковые защитные устройства грузовых автомобилей и прицепов

31. Сиденья автомобилей

32. Подголовники сидений



- 
33. Ремни безопасности
  34. Подушки безопасности
  35. Удерживающие устройства для детей
  36. Стекла безопасные
  37. Зеркала заднего вида
  38. Стеклоочистители и запасные части к ним (моторедукторы, щетки) \*

(в ред. [решения](#) Совета Евразийской экономической комиссии от 14.10.2015 N 78)

39. Фароочистители и запасные части к ним (моторедукторы)
40. Фары автомобильные ближнего и дальнего света
41. Лампы накаливания для фар и фонарей
42. Световозвращающие приспособления (световозвращатели)
43. Фонари освещения заднего регистрационного знака
44. Указатели поворота
45. Габаритные и контурные огни, сигналы торможения
46. Противотуманные фары
47. Устройства освещения и световой сигнализации мотоциклов и квадрициклов
48. Фонари заднего хода транспортных средств
49. Галогенные лампы-фары HSB
50. Задние противотуманные огни
51. Фары для мопедов
52. Фары для мотоциклов
53. Предупреждающие огни
54. Фары для мотоциклов с галогенными лампами HS
55. Фары ближнего и дальнего света для мопедов
56. Стояночные огни
57. Фары для мопедов с галогенными лампами HS2

- 
58. Дневные ходовые огни
  59. Боковые габаритные огни
  60. Фары с газоразрядными источниками света
  61. Газоразрядные источники света
  62. Звуковые сигнальные приборы
  63. Спидометры, их датчики и комбинации приборов, включающие спидометры
  64. Устройства ограничения скорости
  65. Технические средства контроля соблюдения водителями режимов движения, труда и отдыха (тахографы)
  66. Системы тревожной сигнализации, противоугонные и охранные устройства для транспортных средств
  67. Задние опознавательные знаки тихоходных транспортных средств
  68. Задние опознавательные знаки транспортных средств большой длины и грузоподъемности
  69. Светоотражающая маркировка для транспортных средств большой длины и грузоподъемности
  70. Предупреждающие треугольники (знаки аварийной остановки)
  71. Аккумуляторные стартерные батареи
  72. Жгуты проводов
  73. Высоковольтные провода системы зажигания
  74. Указатели и датчики аварийных состояний \*

(в ред. [решения](#) Совета Евразийской экономической комиссии от 14.10.2015 N 78)

75. Турбокомпрессоры \*

(в ред. [решения](#) Совета Евразийской экономической комиссии от 14.10.2015 N 78)

76. Детали цилиндропоршневой группы, газораспределительного механизма, коленчатые валы, вкладыши подшипников, шатуны \*

(в ред. [решения](#) Совета Евразийской экономической комиссии от 14.10.2015 N 78)

- 
77. Системы впрыска топлива двигателей с принудительным зажиганием и их сменные элементы \*

(в ред. [решения](#) Совета Евразийской экономической комиссии от 14.10.2015 N 78)

78. Воздухоочистители для двигателей внутреннего сгорания и их сменные элементы
79. Фильтры очистки масла и их сменные элементы
80. Фильтры очистки топлива дизелей и их сменные элементы
81. Фильтры очистки топлива двигателей с принудительным зажиганием и их сменные элементы
82. Топливные насосы высокого давления, топливopодкачивающие насосы, плунжерные пары, форсунки и распылители форсунок для дизелей \*

(в ред. [решения](#) Совета Евразийской экономической комиссии от 14.10.2015 N 78)

83. Теплообменники и термостаты
84. Насосы жидкостных систем охлаждения
85. Сцепления и их части (диски, цилиндры, шланги) \*

(в ред. [решения](#) Совета Евразийской экономической комиссии от 14.10.2015 N 78)

86. Карданные передачи, приводные валы, шарниры неравных и равных угловых скоростей \*

(в ред. [решения](#) Совета Евразийской экономической комиссии от 14.10.2015 N 78)

87. Мосты ведущие с дифференциалом в сборе, полуоси \*

(в ред. [решения](#) Совета Евразийской экономической комиссии от 14.10.2015 N 78)

88. Упругие элементы подвески (рессоры листовые, пружины, торсионы подвески, стабилизаторы поперечной устойчивости, пневматические упругие элементы) \*

(в ред. [решения](#) Совета Евразийской экономической комиссии от 14.10.2015 N 78)

89. Демпфирующие элементы подвески (амортизаторы, амортизаторные стойки и патроны амортизаторных стоек) и рулевого привода \*

---

(в ред. [решения](#) Совета Евразийской экономической комиссии от 14.10.2015 N 78)

90. Детали направляющего аппарата подвески (рычаги, реактивные штанги, их пальцы, резинометаллические шарниры, подшипники и втулки опор, ограничители хода подвески) \*

(в ред. [решения](#) Совета Евразийской экономической комиссии от 14.10.2015 N 78)

91. Колпаки (в т.ч. декоративные) ступиц. Элементы крепления колес. Грузы балансировочные колес. \*

(в ред. [решения](#) Совета Евразийской экономической комиссии от 14.10.2015 N 78)

92. Изделия системы зажигания для двигателей с принудительным зажиганием (распределители, датчики-распределители, катушки зажигания, модули зажигания, электронные коммутаторы, контроллеры, датчики, прерыватели).

93. Свечи зажигания искровые; свечи накаливания

94. Генераторы электрические, выпрямительные блоки, электродвигатели (приводов вентиляторов, бензонасосов, стеклоомывателей, стеклоподъемников, отопителей, управления зеркалами, блокировки дверей)

95. Стартеры, приводы и реле стартеров

96. Коммутационная, защитная и установочная аппаратура цепей электроснабжения пуска, зажигания, внешних световых и звуковых приборов, стеклоочистителей, систем топливоподдачи, соединения разъемные \*

(в ред. [решения](#) Совета Евразийской экономической комиссии от 14.10.2015 N 78)

97. Декоративные детали кузова и бампера, решетки радиатора, козырьки и ободки фар \*

(в ред. [решения](#) Совета Евразийской экономической комиссии от 14.10.2015 N 78)

98. Ручки (наружные и внутренние) и дверные петли на боковых поверхностях кузова, наружные кнопки боковые открывания дверей и багажников \*

(в ред. [решения](#) Совета Евразийской экономической комиссии от 14.10.2015 N 78)

---

99. Замки дверей \*

(в ред. [решения](#) Совета Евразийской экономической комиссии от 14.10.2015 N 78)

100. Детали защитные резиновые и резино-металлические (колпачки, чехлы, кольца уплотнительные, манжеты для гидропривода тормозов и сцепления, чехлы шарниров рулевых управлений, подвески, карданных валов) \*

(в ред. [решения](#) Совета Евразийской экономической комиссии от 14.10.2015 N 78)

101. Уплотнители головок блока цилиндров, коллекторов, газобаллонной аппаратуры, уплотнительные кольца \*

(в ред. [решения](#) Совета Евразийской экономической комиссии от 14.10.2015 N 78)

102. Муфты выключения сцеплений, ступицы колес, полуоси колес, в том числе с подшипниками в сборе; подшипники муфт выключения сцеплений, ступиц колес, полуосей колес \*

(в ред. [решения](#) Совета Евразийской экономической комиссии от 14.10.2015 N 78)

103. Воздушно-жидкостные отопители; интегральные охладители, отопители-охладители \*

(в ред. [решения](#) Совета Евразийской экономической комиссии от 14.10.2015 N 78)

104. Независимые воздушные и жидкостные подогреватели-отопители автоматического действия, работающие от бортовой сети транспортных средств на жидком или газообразном топливе, в том числе подогреватели предпусковые

105. Домкраты гидравлические, механические \*

(в ред. [решения](#) Совета Евразийской экономической комиссии от 14.10.2015 N 78)

106. Цепи, натяжные устройства цепей для двигателей внутреннего сгорания \*

(в ред. [решения](#) Совета Евразийской экономической комиссии от 14.10.2015 N 78)

107. Ремни вентиляторные клиновые и синхронизирующие поликлиновые для двигателей автомобилей, ремни зубчатые газораспределительного механизма двигателей автомобилей

---

108. Диафрагмы и мембраны резиноканевые тарельчатые для транспортных средств \*

(в ред. [решения](#) Совета Евразийской экономической комиссии от 14.10.2015 N 78)

109. Шлемы защитные для водителей и пассажиров мотоциклов и мопедов

110. Багажники автомобильные \*

(в ред. [решения](#) Совета Евразийской экономической комиссии от 14.10.2015 N 78)

111. Системы перегородок для защиты пассажиров при смещении багажа

112. Материалы для отделки салона и сидений транспортных средств категории M<sub>3</sub> классов II и III \*

(в ред. [решения](#) Совета Евразийской экономической комиссии от 14.10.2015 N 78)

113. Антенны наружные радио, телевизионные, систем спутниковой навигации

114. Адаптивные системы переднего освещения

115. Устройства для уменьшения разбрызгивания из-под колес \*

(в ред. [решения](#) Совета Евразийской экономической комиссии от 14.10.2015 N 78)

116. Шипы противоскольжения \*

(в ред. [решения](#) Совета Евразийской экономической комиссии от 14.10.2015 N 78)

117. Аппаратура спутниковой навигации

(п. 117 введен [решением](#) Совета Евразийской экономической комиссии от 30.01.2013 N 6)

118. Устройство вызова экстренных оперативных служб

(п. 118 введен [решением](#) Совета Евразийской экономической комиссии от 30.01.2013 N 6)

---

\* - до 1 июля 2017 года допускаются производство и выпуск в обращение на территории Республики Казахстан указанной продукции без документов об обязательной оценке соответствия и без маркировки национальным знаком соответствия (знаком обращения на рынке).  
(введено [решением](#) Совета Евразийской экономической комиссии от 14.10.2015 N 78)

---



Приложение N 2  
к техническому регламенту  
Таможенного союза  
"О безопасности колесных  
транспортных средств"  
(ТР ТС 018/2011)

## ПЕРЕЧЕНЬ ТРЕБОВАНИЙ, УСТАНОВЛЕННЫХ В ОТНОШЕНИИ ТИПОВ ВЫПУСКАЕМЫХ В ОБРАЩЕНИЕ ТРАНСПОРТНЫХ СРЕДСТВ (ШАССИ)

Список изменяющих документов  
(в ред. решений Совета Евразийской экономической комиссии  
от 30.01.2013 N 6, от 14.10.2015 N 78)

1. Перечень требований, установленных в отношении типов выпускаемых в обращение транспортных средств (шасси), приводится в [таблице](#).

2. Требования применяются в соответствии с областью применения и с учетом переходных положений, установленных в Правилах ЕЭК ООН (Глобальных технических правилах).

3. Требования вводятся с 1 января года, указанного в [таблице](#). Если срок введения в действие не указан, то требования действуют со дня вступления в силу настоящего технического регламента. Если Правилами ЕЭК ООН (Глобальными техническими правилами) предусмотрены более поздние сроки введения требований, чем сроки, установленные в [таблице](#), то применяются сроки введения требований, установленные Правилами ЕЭК ООН (Глобальными техническими правилами).

4. Сроком окончания действия требований (если он установлен) является 31 декабря года, указанного в [таблице](#).

5. Разрешается альтернативное применение требований более высокого уровня ранее сроков, установленных в перечне требований.

6. При проведении оценки соответствия транспортных средств (шасси), относящихся к типу, ранее не проходившему оценку соответствия настоящему техническому регламенту или в соответствии с национальными процедурами государств - членов Таможенного союза, а также при продлении ранее оформленных одобрений типа транспортного средства (шасси) с учетом [абзаца 5 пункта 65](#) настоящего регламента или их распространении с учетом [абзаца 2 пункта 60](#) настоящего регламента, применяются Правила ЕЭК ООН с указанным в таблице уровнем поправок в редакции, действующей на момент регистрации одобрения типа транспортного средства (шасси) в реестре, с учетом их переходных положений.

При распространении ранее оформленных одобрений типа транспортного средства (шасси) с учетом [абзаца 1 пункта 60](#) настоящего регламента уровень требований определяется на момент оформления первоначальных документов, за исключением требований к выбросам.

---

7. Если в качестве доказательственного материала по требованиям приложения N 2 представлено сообщение об официальном утверждении типа транспортного средства по Правилам ЕЭК ООН, то представление копий сообщений об официальном утверждении в отношении отдельных типов компонентов, подпадающих под действие этих Правил ЕЭК ООН и указанных в сообщении об официальном утверждении типа транспортного средства, не обязательно.

8. Оценка соответствия указанным в [таблице](#) требованиям проводится в форме обязательной сертификации.

Таблица

№ п/п	Элементы и свойства объектов технического регулирования, в отношении которых устанавливаются требования	Применяемость по категориям транспортных средств	Документы, соответствие которым обеспечивает выполнение требования (период их применения)	Примечание
1.	Фары ближнего и дальнего света	M, N, L	Правила ЕЭК ООН N 1-02	20)
2.	Световозвращатели	M, N, O, L	Правила ЕЭК ООН N 3-02	
3.	Устройства для освещения заднего регистрационного знака	M, N, O	Правила ЕЭК ООН N 4-00	
4.	Указатели поворота	M, N, O, L	Правила ЕЭК ООН N 6-01	
5.	Габаритные огни, сигналы торможения	M, N, O, L	Правила ЕЭК ООН N 7-02	4)
6.	Фары ближнего и дальнего света	M, N, L	Правила ЕЭК ООН N 8-05	20)
7.	Внешний шум	L <sub>2</sub> , L <sub>4</sub> , L <sub>5</sub> , L <sub>6</sub> , L <sub>7</sub>	Правила ЕЭК ООН N 9-06	
8.	Устойчивость к воздействию внешних источников электромагнитного излучения и электромагнитная совместимость	M, N, O, L	Правила ЕЭК ООН N 10-03	
9.	Замки и петли дверей	M <sub>1</sub> , N <sub>1</sub>	Правила ЕЭК ООН N 11-02	4), 16), 33)
		M <sub>1</sub> , N <sub>1</sub>	Правила ЕЭК ООН N 11-03	2), 4), 16), 33)

10.	Травмобезопасность рулевого управления	M <sub>1</sub> , N <sub>1</sub>	Правила ЕЭК ООН N 12-03	16), 22)
11.	Эффективность тормозных систем	M <sub>1</sub> , N <sub>1</sub> ,	Правила ЕЭК ООН N 13Н-00	24)
		M <sub>2</sub> , M <sub>3</sub> , N, O	Правила ЕЭК ООН N 13-10 (до 2017 г.)	
		M <sub>2</sub> , M <sub>3</sub> , N, O	Правила ЕЭК ООН N 13-11 (с 2018 г.)	35)
(п. 11 в ред. <a href="#">решения</a> Совета Евразийской экономической комиссии от 14.10.2015 N 78)				
12.	Места крепления ремней безопасности	M, N, L <sub>6</sub> , L <sub>7</sub>	Правила ЕЭК ООН N 14-07	4), 18)
13.	Оснащение транспортных средств удерживающими системами	M, N, L <sub>6</sub> , L <sub>7</sub>	Правила ЕЭК ООН N 16-06	4), 18)
14.	Прочность сидений и их креплений	M <sub>1</sub> , M <sub>2</sub> , M <sub>3</sub> , N <sub>1</sub> , N <sub>2</sub> , N <sub>3</sub>	Правила ЕЭК ООН N 17-08	16), 19)
15.	Защита транспортного средства от несанкционированного использования	M, N, L <sub>6</sub> , L <sub>7</sub>	Правила ЕЭК ООН N 18-02	4)
		M <sub>2</sub> , M <sub>3</sub> , N <sub>2</sub> , N <sub>3</sub> , L <sub>6</sub> , L <sub>7</sub>	Правила ЕЭК ООН N 18-03	2), 4)
16.	Передние противотуманные фары	M, N, L <sub>3</sub> , L <sub>4</sub> , L <sub>5</sub> , L <sub>7</sub>	Правила ЕЭК ООН N 19-03	4), 20)
17.	Фары ближнего и дальнего света	M, N, L	Правила ЕЭК ООН N 20-03	20)

18.	Травмобезопасность внутреннего оборудования	M <sub>1</sub>	Правила ЕЭК ООН N 21-01	2), 16)
			Правила ЕЭК ООН N 21-01 (с 2016 г.)	16)
19.	Фонари заднего хода	M, N, O	Правила ЕЭК ООН N 23-00	
20.	Выбросы	L <sub>6</sub> , L <sub>7</sub> , M, N (с дизелями)	Правила ЕЭК ООН N 24-03	
21.	Подголовники сидений	M <sub>1</sub> , M <sub>2</sub> (технически допустимой максимальной массой до 3,5 т), N <sub>1</sub>	Правила ЕЭК ООН N 25-04	11)
22.	Травмобезопасность наружных выступов	M <sub>1</sub>	Правила ЕЭК ООН N 26-03	4), 16)
23.	Оснащение звуковыми сигнальными приборами	M, N, L <sub>3</sub> , L <sub>4</sub> , L <sub>5</sub> , L <sub>6</sub> , L <sub>7</sub>	Правила ЕЭК ООН N 28-00	
24.	Защитные свойства кабин	N	Правила ЕЭК ООН N 29-02	
25.	Оснащение шинами	M, N, O, L <sub>6</sub> , L <sub>7</sub>	Правила ЕЭК ООН N 30-02	20)
26.	Фары ближнего и дальнего света	M, N	Правила ЕЭК ООН N 31-02	20)

27.	Пожарная безопасность	M <sub>1</sub>	Правила ЕЭК ООН N 34-01 (до 2015 г.)	
		M, N, O	Правила ЕЭК ООН N 34-02	2)
		M, N, O	Правила ЕЭК ООН N 34-02 (с 2016 г.)	
28.	Расположение педалей управления	M <sub>1</sub>	Правила ЕЭК ООН N 35-00	16)
29.	Общие требования безопасности к транспортным средствам вместимостью более 22 пассажиров	M <sub>2</sub> , M <sub>3</sub>	Правила ЕЭК ООН N 36-03	8), 27)
30.	Задние противотуманные огни	M, N, O, L <sub>3</sub> , L <sub>4</sub> , L <sub>5</sub> , L <sub>7</sub>	Правила ЕЭК ООН N 38-00	4)
31.	Механизмы измерения скорости	M, N, L <sub>3</sub> , L <sub>4</sub> , L <sub>5</sub> , L <sub>7</sub>	Правила ЕЭК ООН N 39-00	4)
32.	Выбросы	L <sub>3</sub> , L <sub>4</sub> , L <sub>5</sub> , L <sub>6</sub> , L <sub>7</sub>	Правила ЕЭК ООН N 40-01	
33.	Внешний шум	L <sub>3</sub>	Правила ЕЭК ООН N 41-03	
34.	Оснащение безопасными стеклами	M, N, O, L <sub>6</sub> , L <sub>7</sub>	Правила ЕЭК ООН N 43-00	3), 4), 22)
35.	Устройства фарочистки	M, N	Правила ЕЭК ООН N 45-01	20), 26)



36.	Оснащение устройствами непрямого обзора	M, N, L <sub>6</sub> , L <sub>7</sub>	Правила ЕЭК ООН N 46-02	
37.	Выбросы	L <sub>1</sub> , L <sub>2</sub>	Правила ЕЭК ООН N 47-00	
38.	Оснащение устройствами освещения и световой сигнализации	M, N, O	Правила ЕЭК ООН N 48-03	17), 31)
			Правила ЕЭК ООН N 48-04	2), 17), 31)
39.	Выбросы	M, N с газовыми двигателями и дизелями (в соответствии с областью применения Правил ООН N 49)	Правила ЕЭК ООН N 49-05 (уровень выбросов B1, уровень требований в отношении бортовой диагностики, долговечности и эксплуатационной пригодности, контроля NO <sub>x</sub> - "C") (экологический класс 4)	
			M <sub>1</sub> - (до 2015 г.)	29)
			M <sub>1</sub> G, M <sub>2</sub> , M <sub>3</sub> , N - (до 2017 г.)	29)
			M <sub>1</sub> - (с 2015 г. до 2016 г.)	28)
			M <sub>1</sub> G, M <sub>2</sub> , M <sub>3</sub> , N - (до 2018 г.)	28)
			Правила ЕЭК ООН N 49-05 (уровень выбросов B2, C, уровень	

требований в отношении бортовой диагностики, долговечности, контроля NO<sub>x</sub> - "G" или "K" - дизели, "F" или "G" или "K" - газовые двигатели) (экологический класс 5)

M<sub>1</sub> - (с 2016 г.) 29)

M<sub>1</sub>G, M<sub>2</sub>, M<sub>3</sub>, N - (с 2018 г.) 29)

M<sub>1</sub> - (с 2017 г.) 28)

M<sub>1</sub>G, M<sub>2</sub>, M<sub>3</sub>, N - (с 2019 г.) 28)

(с 2016 г.) 2)

(п. 39 в ред. [решения](#) Совета Евразийской экономической комиссии от 14.10.2015 N 78)

- |     |  |                                 |                         |              |
|-----|--|---------------------------------|-------------------------|--------------|
| 40. | Передние и задние габаритные огни, сигналы торможения, указатели поворота, устройства для освещения заднего регистрационного знака | L                               | Правила ЕЭК ООН N 50-00 |              |
| 41. | Внешний шум  | M, N                            | Правила ЕЭК ООН N 51-02 | 6), 14), 34) |
| 42. | Общие требования безопасности к транспортным средствам вместимостью не более 22 пассажиров   | M <sub>2</sub> , M <sub>3</sub> | Правила ЕЭК ООН N 52-01 | 9), 27)      |

43.	Оснащение устройствами освещения и световой сигнализации	L <sub>3</sub>	Правила ЕЭК ООН N 53-01	
44.	Оснащение шинами	M, N, O	Правила ЕЭК ООН N 54-00	20)
45.	Оснащение сцепными устройствами	M, N, O	Правила ЕЭК ООН N 55-01	20)
46.	Фары ближнего и дальнего света	L <sub>1</sub> , L <sub>2</sub> , L <sub>6</sub>	Правила ЕЭК ООН N 56-01	20)
47.	Фары ближнего и дальнего света	L <sub>3</sub> , L <sub>4</sub> , L <sub>5</sub> , L <sub>7</sub>	Правила ЕЭК ООН N 57-02	20)
48.	Оснащение задними защитными устройствами транспортных средств для перевозки грузов	N <sub>2</sub> , N <sub>3</sub> , O <sub>3</sub> , O <sub>4</sub>	Правила ЕЭК ООН N 58-02	31)
49.	Органы управления мопедов и двухколесных мотоциклов	L <sub>1</sub> , L <sub>3</sub>	Правила ЕЭК ООН N 60-00	
50.	Травмобезопасность наружных выступов	N	Правила ЕЭК ООН N 61-00	
51.	Защита транспортного средства от несанкционированного использования	L <sub>1</sub> , L <sub>2</sub> , L <sub>3</sub> , L <sub>4</sub> , L <sub>5</sub>	Правила ЕЭК ООН N 62-00	
52.	Внешний шум	L <sub>1</sub>	Правила ЕЭК ООН N 63-01	
53.	Оснащение шинами временного использования	M <sub>1</sub> , N <sub>1</sub>	Правила ЕЭК ООН N 64-02	20)

54.	Системы мониторинга давления воздуха в шинах	M <sub>1</sub>	Правила ЕЭК ООН N 64-02 (с 2016 г.)	2), 20), 25)
55.	Специальные предупреждающие огни	M, N, L	Правила ЕЭК ООН N 65-00	20)
56.	Прочность верхней части конструкции кузова	M <sub>2</sub> , M <sub>3</sub> (классы B, II и III)	Правила ЕЭК ООН N 66-02	
57.	Транспортные средства и системы питания на сжиженном нефтяном газе (СНГ)	M, N	Правила ЕЭК ООН N 67-01	
58.	Фары ближнего и дальнего света	L <sub>3</sub> , L <sub>4</sub> , L <sub>5</sub> , L <sub>7</sub>	Правила ЕЭК ООН N 72-01	20)
59.	Оснащение боковыми защитными устройствами транспортных средств для перевозки грузов	N <sub>2</sub> , N <sub>3</sub> , O <sub>3</sub> , O <sub>4</sub>	Правила ЕЭК ООН N 73-00	31)
60.	Оснащение устройствами освещения и световой сигнализации	L <sub>1</sub>	Правила ЕЭК ООН N 74-01	
61.	Оснащение шинами	L	Правила ЕЭК ООН N 75-00	20)
62.	Фары ближнего и дальнего света	L <sub>1</sub> , L <sub>2</sub> , L <sub>6</sub>	Правила ЕЭК ООН N 76-01	20)
63.	Стояночные огни	M, N	Правила ЕЭК ООН N 77-00	20)

64.	Эффективность тормозных систем	L	Правила ЕЭК ООН N 78-03	
65.	Рулевое управление	M, N, O	Правила ЕЭК ООН N 79-01	4)
66.	Прочность сидений и их креплений	M <sub>2</sub> , M <sub>3</sub>	Правила ЕЭК ООН N 80-01	5), 19)
67.	Оснащение устройствами непрямого обзора	L <sub>1</sub> - L <sub>5</sub>	Правила ЕЭК ООН N 81-00	
68.	Фары ближнего и дальнего света	L <sub>1</sub> , L <sub>2</sub> , L <sub>6</sub>	Правила ЕЭК ООН N 82-01	20)
69.	Выбросы	M <sub>1</sub> , M <sub>2</sub> , N <sub>1</sub> , N <sub>2</sub> с двигателями с принудительным зажиганием и дизелями (в соответствии с областью применения Правил ООН N 83)	Правила ЕЭК ООН N 83-05 (уровень выбросов В) (экологический класс 4)	
			M <sub>1</sub> - (2015 г.)	29)
			M <sub>1</sub> G, M <sub>2</sub> , N <sub>1</sub> , N <sub>2</sub> - (до 2017 г.)	29)
			M <sub>1</sub> - (с 2015 до 2016 г.)	28)
			M <sub>1</sub> G, M <sub>2</sub> , N <sub>1</sub> , N <sub>2</sub> - (до 2018 г.)	28)
			Правила ЕЭК ООН N 83-06 (экологический класс 5)	
			M <sub>1</sub> - (с 2016 г.)	29)
			M <sub>1</sub> G, M <sub>2</sub> , N <sub>1</sub> , N <sub>2</sub> - (с 2018	29)

г.)

M<sub>1</sub> - (с 2017 г.) 28)M<sub>1</sub>G, M<sub>2</sub>, N<sub>1</sub>, N<sub>2</sub> - (с 2019 г.) 28)(п. 69 в ред. [решения](#) Совета Евразийской экономической комиссии от 14.10.2015 N 78)

70. Дневные ходовые огни	M, N	Правила ЕЭК ООН N 87-00	20)
71. Оснащение шинами	L <sub>1</sub>	Правила ЕЭК ООН N 88-00	
72. Оснащение устройствами ограничения максимальной скорости	M, N	Правила ЕЭК ООН N 89-00	20)
73. Боковые габаритные фонари	M, N, O	Правила ЕЭК ООН N 91-00	
74. Оснащение передними защитными устройствами транспортных средств для перевозки грузов	N <sub>2</sub> , N <sub>3</sub>	Правила ЕЭК ООН N 93-00	
75. Защита водителя и пассажиров при фронтальном столкновении	M <sub>1</sub>	Правила ЕЭК ООН N 94-01	1), 16), 22)
76. Защита водителя и пассажиров при боковом столкновении	M <sub>1</sub>	Правила ЕЭК ООН N 95-02	1), 16), 22)
77. Выбросы	M <sub>1</sub> G максимальной массой свыше 3,5 т, M <sub>2</sub> G, M <sub>3</sub> G,	Правила ЕЭК ООН N 96-02 (экологический класс 4)	



	N <sub>2</sub> G, N <sub>3</sub> G с дизелями	(до 2017 г.)	29), 30)
		(до 2018 г.)	28), 30)
(п. 77 в ред. <a href="#">решения</a> Совета Евразийской экономической комиссии от 14.10.2015 N 78)			
78.	Фары ближнего и дальнего света	M, N, L <sub>3</sub>	Правила ЕЭК ООН N 98-00 20)
79.	Электробезопасность аккумуляторных электромобилей	M, N	Правила ЕЭК ООН N 100-00
80.	Расход топлива и выбросы углекислого газа. Расход электроэнергии и запас хода транспортных средств с электроприводом	M <sub>1</sub> , N <sub>1</sub>	Правила ЕЭК ООН N 101-01 2), 16), 22)
81.	Оснащение укороченными сцепными устройствами	N <sub>2</sub> , N <sub>3</sub> , O <sub>3</sub> , O <sub>4</sub>	Правила ЕЭК ООН N 102-00 20)
82.	Светоотражающая маркировка	N <sub>2</sub> , N <sub>3</sub> , O <sub>3</sub> , O <sub>4</sub>	Правила ЕЭК ООН N 104-00
83.	Общие требования безопасности к пассажирским транспортным средствам	M <sub>2</sub> , M <sub>3</sub>	Правила ЕЭК ООН N 107-03 2), 10)
84.	Транспортные средства и системы питания на сжатом природном газе (КПГ)	M, N	Правила ЕЭК ООН N 110-00
85.	Фары ближнего и дальнего света	M, N	Правила ЕЭК ООН N 112-00 20)

86.	Фары ближнего и дальнего света	L	Правила ЕЭК ООН N 113-00	20)
87.	Защита транспортного средства от несанкционированного использования	M <sub>1</sub> , N <sub>1</sub>	Правила ЕЭК ООН N 116-00	2), 13), 16), 21)
88.	Уровень шума от качения шин	M, N, O	Правила ЕЭК ООН N 117-02, стадия 1 (до 2016 г.)	36)
		M, N, O	Правила ЕЭК ООН N 117-02, стадия 2 (с 2017 г.)	36)
89.	Сцепление шин на мокром покрытии	M <sub>1</sub> , N <sub>1</sub> , O <sub>1</sub> , O <sub>2</sub>	Правила ЕЭК ООН N 117-02	36)
90.	Соппротивление качению шин	M, N, O	Правила ЕЭК ООН N 117-02, стадия 1 (с 2017 г.)	
91.	Противопожарные свойства интерьера	M <sub>3</sub> (классы II и III)	Правила ЕЭК ООН N 118-00	2)
			Правила ЕЭК ООН N 118-00 (с 2016 г.)	
92.	Угловые фонари	M <sub>1</sub>	Правила ЕЭК ООН N 119-00	20)
93.	Органы управления транспортных средств - идентификация	M, N, L <sub>6</sub> , L <sub>7</sub>	Правила ЕЭК ООН N 121-00	2), 4), 16)
			Правила ЕЭК ООН N 121-00 (с 2016 г.)	4), 16)

94.	Системы отопления	M, N	Правила ЕЭК ООН N 122-00	
95.	Адаптивные системы переднего освещения	M, N	Правила ЕЭК ООН N 123-00	20)
96.	Передняя обзорность	M <sub>1</sub>	Правила ЕЭК ООН N 125-00	7), 16), 23)
97.	Замки и петли дверей	N <sub>2</sub> , N <sub>3</sub>	Глобальные технические правила N 1	2)
98.	Обеспечение защиты пешеходов	M <sub>1</sub> , N <sub>1</sub>	Глобальные технические правила N 9 (с 2016 г.)	2), 15)
99.	Оснащение устройствами освещения и световой сигнализации	L <sub>2</sub> , L <sub>4</sub> , L <sub>5</sub> , L <sub>6</sub> , L <sub>7</sub>	Пункт 1 приложения N 3 к настоящему техническому регламенту	17)
100.	Внутренний шум	M, N	Пункт 2 приложения N 3 к настоящему техническому регламенту	
101.	Содержание вредных (загрязняющих) веществ в воздухе обитаемого помещения транспортного средства	M, N	Пункт 3 приложения N 3 к настоящему техническому регламенту	
102.	Устойчивость	M, N, O	Пункт 4 приложения N 3 к настоящему техническому регламенту	12), 16)
103.	Передняя обзорность	M <sub>2</sub> , M <sub>3</sub> , N	Пункт 5 приложения N 3 к настоящему техническому регламенту	7), 23)

104.	Вентиляция, отопление и кондиционирование	M, N	Пункт 6 приложения N 3 к настоящему техническому регламенту
105.	Системы очистки ветрового стекла от обледенения и запотевания	M <sub>1</sub>	Пункт 7 приложения N 3 16) к настоящему техническому регламенту
106.	Стеклоочистители и стеклоомыватели	M <sub>1</sub>	Пункт 8 приложения N 3 16) к настоящему техническому регламенту
107.	Защита от разбрызгивания из-под колес	N, O	Пункт 9 приложения N 3 2), 32) к настоящему техническому регламенту
		M <sub>1</sub>	Пункт 10 приложения N 3 2), 16) к настоящему техническому регламенту
108.	Радиопомехи промышленные от троллейбусов	M <sub>3</sub> (троллейбусы)	Пункт 11 приложения N 3 к настоящему техническому регламенту
109.	Выбросы	M <sub>1</sub> максимальной массой свыше 3,5 т, M <sub>2</sub> , M <sub>3</sub> , N <sub>2</sub> , N <sub>3</sub> с бензиновыми двигателями	Пункт 12 приложения N 3 к настоящему техническому регламенту (экологический класс 4)
110.	Выбросы	M, N гибридные (в соответствии с областью	Пункт 13 приложения N 3 к настоящему техническому регламенту

	применения <a href="#">Правил ЕЭК ООН N 49</a>	(экологический класс 4) (2015 г.) <span style="float: right;">29)</span> (с 2015 до 2016 г.) <span style="float: right;">28)</span> <a href="#">Пункт 13 приложения N 3</a> к настоящему техническому регламенту (экологический класс 5) (с 2016 г.) <span style="float: right;">29)</span> (с 2017 г.) <span style="float: right;">28)</span>
111. Весовые ограничения, действующие в отношении транспортных средств	M, N, O	<a href="#">Пункт 14 приложения N 3</a> к настоящему техническому регламенту
112. Дополнительные требования к транспортным средствам, предназначенным для лиц с ограниченными физическими возможностями	M <sub>1</sub> , N <sub>1</sub>	<a href="#">Пункт 15 приложения N 3</a> к настоящему техническому регламенту
113. Оснащение устройством вызова экстренных оперативных служб	M <sub>1</sub> , не входящие в область применения <a href="#">Правил ЕЭК ООН N 94 и 95;</a> N <sub>1</sub> , не входящие в область применения <a href="#">Правил ЕЭК ООН N 95, M<sub>2</sub>, M<sub>3</sub>, N<sub>2</sub>, N<sub>3</sub></a>	<a href="#">Пункт 16 Приложения N 3</a> к настоящему техническому регламенту (с 2015 г.) <span style="float: right;">2)</span> (с 2016 г.) <span style="float: right;">37)</span> (с 2017 г.)

(п. 113 введен [решением](#) Совета Евразийской экономической комиссии от 30.01.2013 N 6)

114. Оснащение системой вызова экстренных оперативных служб	М <sub>1</sub> , входящие в область применения Правил ЕЭК ООН N 94 и 95; N <sub>1</sub> , входящие в область применения Правил ЕЭК ООН N 95	Пункт 17 Приложения N 3 к настоящему техническому регламенту (с 2015 г.) (с 2017 г.)	2)
---	---	--	----

(п. 114 введен [решением](#) Совета Евразийской экономической комиссии от 30.01.2013 N 6)

Примечания:

- 1) Требования применяются к типам транспортных средств, заявка на проведение оценки соответствия которых впервые подавалась после 4 января 2008 г.
- 2) Требования применяются в отношении типов транспортных средств (шасси), не проходивших оценку соответствия настоящему техническому регламенту или на национальном уровне в государствах - членах Таможенного союза до введения требований.
- 3) Требования к квадрициклам применяются в случае наличия стекол.
- 4) Требования не применяются в отношении квадрициклов с мотоциклетной посадкой.
- 5) В качестве альтернативы для транспортных средств категории М<sub>2</sub> разрешается применять Правила ЕЭК ООН N 17.
- 6) Правила ЕЭК ООН N 51-02 применяются в редакции без учета дополнения 5.
- 7) Требования не распространяются на транспортные средства с кузовами, производство которых было начато до 1 января 1977 г.
- 8) В отношении специализированных пассажирских транспортных средств, автобусов категорий М<sub>2</sub>G и М<sub>3</sub>G, автобусов для ритуальных услуг, а также транспортных средств категорий М<sub>2</sub> и М<sub>3</sub> с уменьшенным числом посадочных мест требования пунктов 5.1, 5.3, 5.6.1.1, 5.7.5 - 5.7.8, 5.10 Правил ЕЭК ООН N 36-03 не применяются, при этом в "одобрении типа транспортного средства" делается запись об ограничении использования таких транспортных средств для коммерческих перевозок пассажиров.
- 9) В отношении специализированных пассажирских транспортных средств, автобусов категорий М<sub>2</sub>G и М<sub>3</sub>G, автобусов для ритуальных услуг, а также транспортных средств категорий М<sub>2</sub> и М<sub>3</sub> с уменьшенным числом посадочных мест требования пунктов 5.1, 5.3, 5.6.1.1, 5.6.3.1, 5.7.1.1 - 5.7.1.7, 5.7.5 - 5.7.8, 5.9, 5.10 Правил ЕЭК ООН N 52-01 не применяются, при этом в "одобрении типа транспортного средства" делается запись об ограничении использования таких транспортных средств для коммерческих перевозок пассажиров.
- 10) В отношении специализированных пассажирских транспортных средств, автобусов категорий М<sub>2</sub>G и М<sub>3</sub>G, автобусов для ритуальных услуг, а также транспортных средств категорий М<sub>2</sub> и М<sub>3</sub> с уменьшенным числом посадочных мест требования пунктов 7.2, 7.6.1.1, 7.6.3.1, 7.7.1.1 - 7.7.1.7, 7.7.5 - 7.7.8, 7.11, 7.12 приложения 3 к Правилам ЕЭК ООН N 107 не применяются, при этом в "одобрении типа транспортного средства" делается запись об ограничении использования таких транспортных средств для коммерческих перевозок пассажиров.
- 11) В качестве доказательственных материалов принимаются таковые в отношении сидений, если последние испытывались вместе с подголовниками.
- 12) При оценке соответствия признаются сообщения об официальном утверждении типа транспортного средства, предусмотренные Правилами ЕЭК ООН N 111.
- 13) При представлении сообщений об официальном утверждении типа транспортного



---

средства, предусмотренных Правилами ЕЭК ООН N 116, сообщение об официальном утверждении типа транспортного средства, предусмотренное Правилами ЕЭК ООН N 18, представлять не требуется.

14) Для полноприводных транспортных средств категорий M<sub>2</sub>G, M<sub>3</sub>G, N<sub>2</sub>G и N<sub>3</sub>G при проведении измерений при движении допускается превышение предельных значений на 3 дБ (А).

15) Правила ЕЭК ООН в отношении защиты пешеходов после их вступления в силу применяются альтернативно ГТП N 9.

16) Для автомобилей-домов, автомобилей скорой медицинской помощи и автомобилей-катафалков категории M<sub>1</sub>, M<sub>2</sub>, M<sub>3</sub> уровень предъявляемых требований должен соответствовать уровню требований к базовому транспортному средству.

17) Факультативные устройства освещения и световой сигнализации при наличии на транспортном средстве должны соответствовать установленным предписаниям Правил ЕЭК ООН.

18) Транспортные средства категорий M<sub>1</sub>, N, а также M<sub>2</sub> и M<sub>3</sub> классов III и V оборудуются ремнями безопасности. Остальные транспортные средства категорий M<sub>2</sub>, M<sub>3</sub> оборудуются ремнями безопасности, если они используются для перевозки пассажиров в междугородном сообщении.

19) Требования применяются в зависимости от типа сидений.

20) Применяется в случае установки на транспортном средстве.

21) При оценке соответствия признаются сообщения об официальном утверждении типа транспортного средства, предусмотренные Правилами ЕЭК ООН N 97.

22) Требования не применяются к транспортным средствам, оборудованным броневой защитой, соответствие которой нормативным техническим требованиям подтверждено в установленном порядке.

23) Требования не применяются в отношении транспортных средств, предназначенных для перевозки денежной выручки и ценных грузов.

24) В отношении транспортных средств, относящихся к типу, не проходившему оценку соответствия настоящему техническому регламенту или на национальном уровне в государствах - членах Таможенного союза до введения данного требования, оснащение электронными системами контроля устойчивости и помощи при экстренном торможении обязательно. Допускается оценка соответствия транспортных средств категории N<sub>1</sub> по Правилам ЕЭК ООН N 13-11.

С 1 января 2016 г. обязательно оснащение транспортных средств, не подпадающих под действие [абзаца первого](#) данного примечания, антиблокировочными тормозными системами, при этом оснащение таких транспортных средств электронными системами контроля устойчивости и помощи при экстренном торможении факультативное.

25) Обязательно оснащение системами мониторинга давления воздуха в шинах типов

---

транспортных средств, не проходивших оценку соответствия настоящему техническому регламенту, а также на национальном уровне в государствах - членах Таможенного союза до введения требований.

26) Обязательность применения регламентируется Правилами ЕЭК ООН N 48.

27) Допускается альтернативное применение Правил ЕЭК ООН N 107-03 Правилам ЕЭК ООН N 36-03 и 52-01.

28) Требования применяется в отношении транспортных средств, изготавливаемых с использованием выпущенных в обращение базовых транспортных средств или шасси, производимых другими изготовителями.

29) Требования применяются в отношении всех транспортных средств, кроме транспортных средств, на которые распространяются [примечания 2\)](#) и [28\)](#).

30) Требования применяются к транспортным средствам с приводом на все колеса, в том числе с отключаемым приводом одной из осей; транспортным средствам категории N<sub>3</sub>G повышенной проходимости без привода на все колеса (кроме классифицируемой по коду ТН ВЭД ТС [8701](#)), ранее сертифицированных в Национальных системах сертификации по техническим нормативам выбросов, предусмотренных Правилами ООН N 96-02.  
(п. 30 в ред. [решения](#) Совета Евразийской экономической комиссии от 14.10.2015 N 78)

31) Исключения допускаются для специальных транспортных средств, если их специальное целевое назначение препятствует выполнению требования в полном объеме. При этом заявитель предоставляет органу по сертификации достаточные доказательства в отношении того, что ввиду специального целевого назначения требования не могут быть выполнены в полном объеме.

32) В отношении транспортных средств категорий N<sub>1</sub>, N<sub>2</sub> с технически допустимой максимальной массой не более 7,5 т, O<sub>1</sub> и O<sub>2</sub> альтернативно могут применяться требования [пункта 10 приложения N 3](#) к настоящему техническому регламенту.

33) Требования, касающиеся раздвижных дверей, действуют с 1 января 2016 г.

34) При оценке соответствия значения максимальной мощности должны быть получены при проведении измерений по процедуре, предусмотренной Правилами ЕЭК ООН N 85-00 (с дополнениями 1 - 5), что должно быть подтверждено сообщением об официальном утверждении типа или декларацией о соответствии, принятой по схеме декларирования 3д, сведения о которых приводятся в "одобрении типа транспортного средства". Описание схемы декларирования приведено в [приложении N 19](#) настоящего технического регламента.

35) Для транспортных средств категории N<sub>1</sub>, относящихся к типу, не проходившему оценку соответствия настоящему техническому регламенту или на национальном уровне в государствах - членах Таможенного союза до введения данного требования, оснащение электронными системами контроля устойчивости обязательно. В отношении остальных транспортных средств категории N<sub>1</sub> требование к обязательному оснащению электронными системами контроля устойчивости действует с 1 января 2018 г.  
(в ред. [решения](#) Совета Евразийской экономической комиссии от 14.10.2015 N 78)

36) В качестве доказательственного материала допускается представление протокола испытаний по Директиве Европейского Союза 92/23/ЕЕС с изменениями, внесенными Директивами 2001/43/ЕС и 2005/11/ЕС. В целях идентификации шин, выпускаемых в обращение, номера сообщений об официальном утверждении типа по указанной Директиве вносятся в документы, удостоверяющие соответствие требованиям настоящего технического регламента.

37) Требования распространяются на транспортные средства, используемые для коммерческой перевозки пассажиров, специально предназначенные для перевозки детей в возрасте от 6 до 16 лет и перевозки опасных грузов, твердых бытовых отходов и мусора (мусоровозы), а также на тягачи, используемые для буксировки прицепов, перевозящих опасные грузы.

(п. 37 введен [решением](#) Совета Евразийской экономической комиссии от 30.01.2013 N 6)

Приложение N 3  
к техническому регламенту  
Таможенного союза  
"О безопасности колесных  
транспортных средств"  
(ТР ТС 018/2011)

## ТЕХНИЧЕСКИЕ ТРЕБОВАНИЯ В ОТНОШЕНИИ ОТДЕЛЬНЫХ ЭЛЕМЕНТОВ И СВОЙСТВ ОБЪЕКТОВ ТЕХНИЧЕСКОГО РЕГУЛИРОВАНИЯ ДЛЯ ОЦЕНКИ СООТВЕТСТВИЯ ТИПОВ ТРАНСПОРТНЫХ СРЕДСТВ (ШАССИ)

Список изменяющих документов  
(в ред. решений Совета Евразийской экономической комиссии  
от 30.01.2013 N 6, от 11.07.2016 N 56)

### 1. Требования к трех- и четырехколесным мототранспортным средствам в отношении количества, месторасположения, характеристик и действия устройств освещения и световой сигнализации

1.1. Устройства освещения и световой сигнализации должны быть установлены таким образом, чтобы при обычных условиях эксплуатации и вибрации, которой они могут подвергаться, сохранять характеристики, предписанные [пунктом 1](#) настоящего приложения, и чтобы транспортное средство удовлетворяло требованиям [пункта 1](#) настоящего приложения.

1.2. Фары дальнего света, ближнего света и противотуманные должны быть установлены таким образом, чтобы можно было регулировать направления световых лучей.

1.3. Исходные оси всех установленных на транспортном средстве устройств освещения и световой сигнализации должны быть параллельны опорной плоскости транспортного средства на

дороге. Кроме того, для боковых светоотражающих устройств эти оси должны быть перпендикулярны средней продольной плоскости транспортного средства, а для всех других устройств сигнализации - параллельны ей.

В каждом направлении разрешается допуск, равный  $\pm 3^\circ$ . Кроме того, должны соблюдаться конкретные технические условия на установку, если таковые предусмотрены изготовителем устройств освещения и световой сигнализации.

1.4. Высоту и ориентировку огней проверяют на транспортном средстве в снаряженном состоянии, расположенном на плоской и горизонтальной поверхности; причем средняя продольная плоскость транспортного средства должна быть расположена вертикально, а рулевое управление должно находиться в положении для движения прямо. Давление воздуха в шинах должно соответствовать предписанному изготовителем.

1.5. Огни одной и той же пары, имеющие одинаковое назначение, должны:

1.5.1. устанавливаться на транспортном средстве симметрично по отношению к средней продольной плоскости;

1.5.2. быть симметричными относительно друг друга по отношению к средней продольной плоскости;

1.5.3. удовлетворять одним и тем же колориметрическим требованиям;

1.5.4. иметь практически одинаковые фотометрические характеристики.

1.6. Если иное не оговорено ниже в данном разделе, разные по назначению огни могут быть независимыми или сгруппированными, комбинированными или совмещенными в одном и том же устройстве при условии, что каждый из огней отвечает применяемым к нему требованиям.

1.7. Никакой огонь не должен быть мигающим, за исключением огней указателей поворота и аварийного сигнала.

1.8. Ни один красный огонь не должен быть виден спереди и ни один белый огонь - сзади, кроме фонаря заднего хода.

1.9. Функциональная электрическая схема должна быть такой, чтобы передний и задний габаритные огни и фонарь освещения заднего регистрационного знака могли включаться и выключаться одновременно.

1.10. Функциональная электрическая схема должна быть такой, чтобы огни дальнего и ближнего света и передний противотуманный огонь могли включаться только в том случае, если включены также огни, указанные в [пункте 1.9](#). Однако это условие не является обязательным для огней дальнего или ближнего света, если их световые сигналы предназначены для многократного и кратковременного включения и выключения дальнего или ближнего света или для кратковременного попеременного включения ближнего и дальнего света.

1.11. Световые контрольные сигналы

1.11.1. Каждый световой контрольный сигнал должен быть хорошо виден водителю.

1.11.2. Контрольный сигнал включения может быть заменен контрольным сигналом функционирования.

1.12. Цвета огней

Огни, фары, указатели поворота, светоотражающие приспособления должны иметь цвета, указанные в [таблице 1.1](#).

Таблица 1.1

Наименование огня	Цвет
- огни дальнего и ближнего света, фонарь освещения заднего регистрационного знака и передний габаритный огонь	белый
- указатель поворота, аварийный сигнал, боковое нетреугольное светоотражающее приспособление	автожелтый
- сигнал торможения, задний габаритный огонь, заднее нетреугольное светоотражающее приспособление, задний противотуманный огонь	красный
- передняя противотуманная фара	белый или желтый селективный, менее насыщенный

Примечание: Определения цвета огней должны соответствовать [приложению 5](#) Конвенции о дорожном движении (1968 г.).

1.13. Трехколесные мопеды и квадрициклы категорий L<sub>2</sub> и L<sub>6</sub> должны быть оборудованы следующими устройствами освещения и световой сигнализации в следующем количестве:

- фарой ближнего света - 1 или 2;
- передним и задним габаритным фонарем - 1 или 2 каждого. Если габаритная ширина транспортного средства более 1300 мм, требуются два габаритных огня;
- задним светоотражателем нетреугольной формы - 1 или 2. Если габаритная ширина транспортного средства более 1000 мм, то требуются два задних отражателя;
- pedalным светоотражателем, если имеются педали - 4;
- сигналом торможения - 1 или 2. Если габаритная ширина транспортного средства более 1300 мм, требуются два сигнала торможения;
- указателем поворота для трехколесных мопедов с закрытым кузовом - по 2 на каждую сторону.

1.14. Они также могут быть оборудованы следующими устройствами освещения и световой сигнализации в следующем количестве:

- фарой дальнего света - 1 или 2;
- указателем поворота для трехколесных мопедов с открытым кузовом - по 2 на каждую сторону;
- фонарем освещения регистрационного знака - 1;
- боковыми светоотражателями нетреугольной формы - 1 или 2 на каждую сторону;
- аварийным сигналом.

1.15. Установка любых других устройств освещения и световой сигнализации, за исключением указанных в [пп. 1.13](#) и [1.14](#), запрещена.

1.16. Мотоциклы с коляской категории L<sub>4</sub> должны быть оборудованы следующими устройствами освещения и световой сигнализации в следующем количестве:

- фарой дальнего света - 1 или 2;
- фарой ближнего света - 1 или 2;
- указателем поворота - по 2 на каждую сторону;
- сигналом торможения - 2 или 3 (один из которых расположен на боковом прицепе);
- передним и задним габаритным фонарем - 2 или 3 каждого (по одному каждого расположены на боковом прицепе);
- фонарем освещения регистрационного знака - 1;
- задними светоотражателями нетреугольной формы - 2.

1.17. Они также могут быть оборудованы следующими устройствами освещения и световой сигнализации в следующем количестве:

- передней противотуманной фарой - 1 или 2;
- задней противотуманной фарой - 1 или 2;
- аварийным сигналом;
- боковыми светоотражателями нетреугольной формы - по 1 или 2 с каждой стороны.

1.18. Установка любых других устройств освещения и световой сигнализации, за исключением указанных в [пп. 1.16](#) и [1.17](#), запрещена.

1.19. Трициклы и квадрициклы категорий L<sub>5</sub> и L<sub>7</sub> должны быть оборудованы следующими

устройствами освещения и световой сигнализации в следующем количестве:

- фарой дальнего света - 1 или 2. Если габаритная ширина транспортного средства более 1300 мм, то требуется устанавливать две фары дальнего света;
- фарой ближнего света - 1 или 2. Если габаритная ширина транспортного средства более 1300 мм, то требуется устанавливать две фары ближнего света;
- указателем поворота - по 2 на каждую сторону. Допускается наличие одного бокового указателя поворота на каждую сторону;
- сигналом торможения - 1 или 2. Если габаритная ширина транспортного средства более 1300 мм, то требуется устанавливать два сигнала торможения;
- передним и задним габаритным фонарем - по 1 или 2 каждого. Если габаритная ширина транспортного средства более 1300 мм, то требуется устанавливать по два каждого габаритного фонаря;
- фонарем освещения регистрационного знака - 1;
- задними светоотражателями нетреугольной формы - 1 или 2. Если габаритная ширина транспортного средства превышает 1000 мм, то требуются два задних отражателя нетреугольной формы;
- аварийным сигналом.

1.20. Они также могут быть оборудованы следующими устройствами освещения и световой сигнализации в следующем количестве:

- передней противотуманной фарой - 1 или 2;
- задней противотуманной фарой - 1 или 2;
- фонарем заднего хода - 1 или 2;
- боковыми светоотражателями нетреугольной формы - 1 или 2 на каждую сторону.

1.21. Установка любых других устройств освещения и световой сигнализации, за исключением указанных в [пп. 1.19](#) и [1.20](#), запрещена.

1.22. На трех- и четырехколесные мототранспортные средства могут устанавливаться устройства освещения и световой сигнализации, как соответствующие [пункту 1](#) настоящего приложения, так и отвечающие требованиям соответствующих Правил ЕЭК ООН для транспортных средств категорий  $M_1$  и  $N_1$ .

1.23. Огни на транспортном средстве должны быть установлены таким образом, чтобы замена источников света производилась без использования специальных инструментов, за исключением инструментов, которые поставляются изготовителем вместе с транспортным средством.



1.24. Размещение устройств освещения и световой сигнализации должно обеспечивать их необходимую видимость.

## 2. Требования к транспортным средствам в отношении их внутреннего шума

2.1. Допустимые уровни внутреннего шума транспортных средств, измеренные при движении, приведены в [таблице 2.1](#).

Таблица 2.1

Транспортное средство	Допустимый уровень звука, дБ А
1. Транспортные средства категории $M_1$ с компоновкой кузова вагонной или полукапотной	79
2. Транспортные средства категории $M_1$ с компоновкой кузова, за исключением указанной в <a href="#">пункте 1</a>	77
3. Транспортные средства категорий $M_2$ и $M_3$ с расположением корпуса двигателя или большей его части в передней половине транспортного средства относительно вертикальной плоскости, перпендикулярной оси движения и проходящей через его геометрический центр, - на рабочем месте водителя и в пассажирском помещении	79
4. Транспортные средства категорий $M_2$ и $M_3$ , за исключением указанных в <a href="#">пункте 3</a> - на рабочем месте водителя	77
5. Транспортные средства категорий $M_2$ и $M_3$ , за исключением указанных в <a href="#">пункте 3</a> , относящиеся к классам II, III и В - в пассажирском помещении	79
6. Транспортные средства категорий $M_2$ и $M_3$ , за исключением указанных в <a href="#">пункте 3</a> , относящиеся к классам I и А - в пассажирском помещении	81
7. Полуприцепы (категория О), предназначенные для перевозки пассажиров	79
8. Транспортные средства категории $N_1$ технически допустимой максимальной массой не более 2 т	79
9. Транспортные средства категории $N_1$ , за исключением указанных в <a href="#">пункте 8</a>	81

---

10. Транспортные средства категорий N <sub>2</sub> и N <sub>3</sub> при наличии спального места в кабине	78
11. Транспортные средства категорий N <sub>2</sub> и N <sub>3</sub> , за исключением указанных в <a href="#">пункте 10</a>	81
12. Квадрициклы (категории L <sub>6</sub> , L <sub>7</sub> ) с закрытым кузовом	86

---

Примечания:

1. Для полноприводных транспортных средств повышенной проходимости категории M<sub>1</sub>G допускается превышение допустимых уровней звука не более чем на 2 дБ А.

2. Для полноприводных транспортных средств повышенной проходимости категорий M<sub>2</sub>G, M<sub>3</sub>G, N<sub>1</sub>G, N<sub>2</sub>G, N<sub>3</sub>G допускается превышение допустимых уровней звука не более чем на 1 дБ А.

3. Для транспортных средств категории M<sub>1</sub> с технически допустимой максимальной массой до 2 т с удельной мощностью на единицу массы более 75 кВт/т в режиме разгона допускается превышение допустимых уровней звука не более чем на 4 дБ А. Для транспортных средств категории M<sub>1</sub> с удельной мощностью на единицу массы более 110 кВт/т допустимые уровни звука устанавливаются только для испытательного режима движения на постоянной скорости.

Уровни звука, измеренные при разгоне, в случае превышения допустимых значений, приведенных в [таблице 2.1](#), указываются в сопроводительной документации на транспортное средство, предоставляемой покупателю (например, в "Руководстве по эксплуатации").

Транспортные средства, в отношении которых применен настоящий пункт, не могут применяться для общественного пользования (например, в качестве такси), что также указывается в сопроводительной документации на транспортное средство, предоставляемой покупателю.

4. Для транспортных средств специального назначения (автомобиль-дом, бронированное транспортное средство, автомобиль для ритуальных услуг, транспортное средство медицинской помощи и др.), изготовленных на базе транспортных средств категории М, уровень звука не должен превышать допустимых уровней, установленных для базового транспортного средства. Для таких же транспортных средств, изготовленных на базе транспортных средств категории N, уровень звука не должен превышать 79 дБ А.

5. Для специализированных пассажирских транспортных средств в случае, когда кабина (рабочее место водителя) и пассажирское помещение конструктивно разделены, для рабочего места водителя применяются нормы [пунктов 10](#) или [11](#), для пассажирского помещения - нормы [пункта 3](#) [таблицы 2.1](#).

2.2. При истечении воздуха из пневмоаппаратов тормозной системы после их срабатывания уровень звука в кабине (пассажирском помещении) транспортного средства не должен превышать 70 дБ А.

2.3. При работе системы отопления и вентиляции энергетическая сумма уровня звука этой системы и уровня звука в кабине (пассажирском помещении) при движении транспортных

средств категорий  $M_2$  и  $M_3$ , в том числе,  $M_2G$  и  $M_3G$ , не должна превышать допустимых уровней, приведенных в [таблице 2.1](#). У транспортных средств остальных категорий уровни звука системы отопления и вентиляции не должны превышать допустимых уровней, приведенных в [таблице 2.1](#).

2.4. При проверке уровня внутреннего шума в транспортном средстве, проводимой при контроле за объектами оценки соответствия, допускается превышение допустимых уровней звука, установленных для конкретного типа транспортного средства, не более чем на 1 дБ А.

### 3. Требования к транспортным средствам в отношении содержания вредных (загрязняющих) веществ в воздухе обитаемого помещения

Номенклатура вредных (загрязняющих) веществ, подлежащих проверке, зависит от установленного на транспортном средстве типа двигателя и применяемого топлива. Содержание вредных (загрязняющих) веществ в воздухе обитаемого помещения транспортного средства не должно превышать предельных концентраций, приведенных в [таблице 3.1](#).

Таблица 3.1

Вредное (загрязняющее) вещество	Предельная концентрация вредного (загрязняющего) вещества в воздухе обитаемого помещения транспортного средства, мг/м <sup>3</sup>	Типы двигателей для транспортных средств, в отношении которых осуществляется проверка
оксид углерода CO	5,0	1, 2, 3, 4, 5
диоксид азота NO <sub>2</sub>	0,2	1, 2, 3, 4, 5
оксид азота NO	0,4	1, 2, 3, 4, 5
метан CH <sub>4</sub>	50	3, 5
углеводороды	50	1, 2, 3
предельные C <sub>2</sub> H <sub>6</sub> - C <sub>7</sub> H <sub>16</sub>		
формальдегид CH <sub>2</sub> O	0,035	3, 4, 5

Примечания:

Типы двигателей, указанные в [таблице 3.1](#):

1 - двигатели с принудительным зажиганием, работающие на бензине;

2 - двигатели с принудительным зажиганием, работающие на сжиженном нефтяном газе (СНГ);

3 - двигатели с принудительным зажиганием, работающие на сжатом природном газе (КПП);

4 - двигатели с воспламенением от сжатия (дизели);

5 - двигатели с воспламенением от сжатия, работающие на смешанном топливе (дизельное топливо и КПП).

#### 4. Требования к транспортным средствам в отношении устойчивости

Примечание:

Требования [пункта 4](#) настоящего приложения не распространяются:

- на транспортные средства категории О, предназначенные для перевозки неделимых грузов массой 20 т и более;

- на транспортные средства, имеющие максимальную конструктивную скорость менее 40 км/ч;

- на транспортные средства, оборудованные электронной системой контроля устойчивости и имеющие официальное утверждение типа по Правилам ЕЭК ООН N 13 (включая приложение 21) или N 13Н (включая приложение 9).

4.1. Требования к стабилизации рулевого управления для транспортных средств категорий М и N.

4.1.1. Угол поворота рулевого колеса после его освобождения не должен увеличиваться.

4.1.2. Управляемые колеса и рулевое колесо должны самостоятельно возвращаться в сторону нейтрального положения.

4.1.3. Максимальное значение угла поворота рулевого колеса, не достигшего нейтрального положения в течение 6 секунд после его освобождения, не должно превышать 30% величины угла поворота рулевого колеса, соответствующего движению транспортного средства по окружности радиусом 50 м.

4.1.4. Процесс возврата рулевого колеса в нейтральное положение не должен быть колебательным. При проведении испытательного заезда допускается один переход рулевого колеса через нейтральное положение.

4.2. Требования к поперечной статической устойчивости транспортного средства при испытаниях при опрокидывании на стенде для транспортных средств категорий М, N, О (применительно к категории М<sub>1</sub> - только для транспортных средств категории G только в отношении [подпункта 4.2.1](#), применительно к категориям М<sub>2</sub> и М<sub>3</sub> - только до вступления в силу Правил ЕЭК ООН N 107. К полуприцепам требования применяются при нахождении их в составе автопоезда).

4.2.1. Под углом статической устойчивости  $\alpha_{\text{ст}}$  понимается угол наклона опорной поверхности  $\alpha$  опрокидывающей платформы относительно горизонтальной плоскости, при котором произошел отрыв всех колес одной стороны одиночного транспортного средства или всех колес одной стороны одного из звеньев седельного автопоезда от опорной поверхности платформы. Величина угла  $\alpha_{\text{ст}}$ , полученная в результате испытаний, должна быть не менее нормативного значения  $\alpha_{\text{н}}$ , зависящего от коэффициента  $q_s$  поперечной устойчивости транспортного средства и определяемого по следующим формулам:

$$\alpha_{\text{н}} = (-2,4 + 42,4q_s), \text{ градус, при } 0,55 \leq q_s \leq 1,0 \text{ (4.1)}$$

$$\alpha_{\text{н}} = (15 + 25 q_s), \text{ градус, при } q_s > 1,0 \text{ (4.2)}$$

$$\alpha_{\text{н}} \geq 21^\circ, \text{ при } q_s < 0,55 \text{ (4.3)}$$

4.2.2. Под углом крена подрессоренных масс  $\varphi$  понимается угол между опорной поверхностью опрокидывающей платформы и поперечной осью подрессоренных масс, проходящей через центр масс транспортного средства, полученный в результате наклона транспортного средства на опрокидывающей платформе.

Угол крена подрессоренных масс  $\varphi$  определяют при угле наклона платформы, при котором происходит отрыв всех колес одной стороны одиночного транспортного средства или всех колес одного из звеньев автопоезда от опорной поверхности. Максимально допустимое значение угла  $\varphi$  в центре масс транспортного средства, полученное в результате испытаний, не должно превышать значений  $\varphi_{\text{н}}$ , зависящих от коэффициента поперечной устойчивости  $q_s$  и определяемых по следующим формулам:

$$\varphi_{\text{н}} = (10,8 - 4,3q_s), \text{ градус, при } q_s \leq 1,0 \text{ (4.4)}$$

$$\varphi_{\text{н}} = 6,5 \text{ градуса, при } q_s > 1,0 \text{ (4.5)}$$

Примечания:

1. Коэффициент поперечной устойчивости,  $q_s$ , определяют по формуле:

$$q_s = \frac{0,5b}{h}, \text{ (4.6)}$$

где:

$b$  - колея, приведенная к поперечному сечению транспортного средства в плоскости, проходящей через его центр масс (см. [рис. 4.1](#)), мм;

$h$  - высота центра масс над опорной поверхностью, мм.

Величина колеи полуприцепа вычисляется как среднее между серединами наружных колес задней оси (тележки) тягача и серединами наружных колес оси (тележки) полуприцепа.

2. Высоту центра масс определяют по формуле:

$$h = \frac{0,5b - h_{\text{кп}} * \text{tg } \alpha_{\text{су}} - \Delta}{\text{tg } \alpha * \cos \varphi + \sin \varphi} + h_{\text{кп}}, \quad (4.7)$$

где:

$h_{\text{кп}}$  - высота оси крена над опорной поверхностью в поперечном сечении, проходящем через центр масс, мм;

$\Delta$  - боковое смещение центра масс, определяемое по результатам замеров боковой деформации шин, мм;

$\alpha_{\text{су}}$  - угол наклона опорной поверхности при опрокидывании транспортного средства;

$\varphi$  - угол крена поддрессоренных масс.

При отсутствии точных данных величина  $h_{\text{кп}}$  может быть принята равной статическому радиусу колеса транспортного средства.

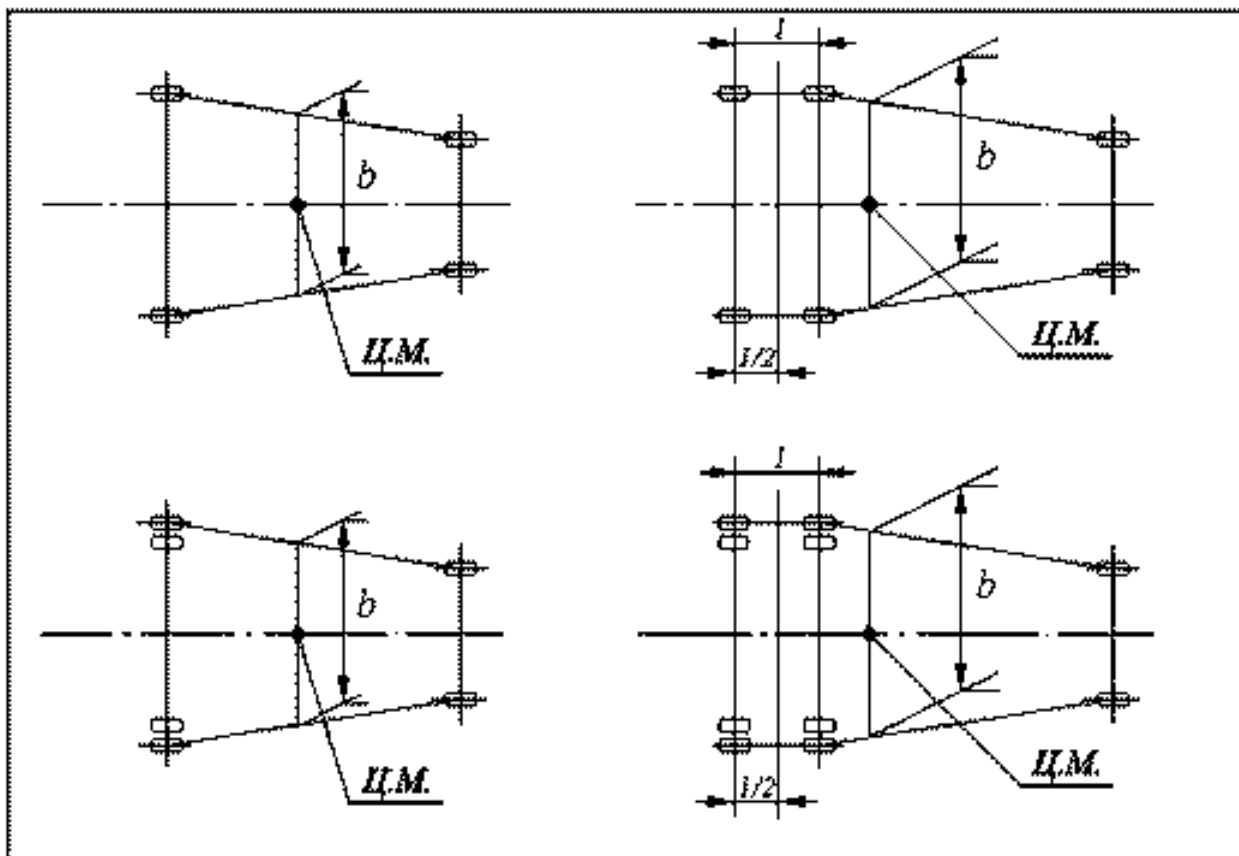


Рисунок 4.1. Схемы определения величины приведенной колеи "b"

## 5. Требования к транспортным средствам в отношении их передней обзорности

Примечания:

- Требования [пункта 5](#) настоящего приложения не распространяются на транспортные средства для коммунального хозяйства и содержания дорог с правосторонним расположением рулевого управления;

- Выступающие вперед за габарит по длине транспортного средства части специального оборудования автокранов, транспортных средств, оснащенных подъемниками с рабочими платформами, автобетононасосов не учитываются при проведении оценки соответствия требованиям [пункта 5](#) настоящего приложения.

5.1. Передняя обзорность характеризуется (см. [рисунок 5.1](#)):

- размерами и расположением нормативных зон А и Б на наружной поверхности переднего окна;

- степенью очистки нормативных зон А и Б;



- непросматриваемыми зонами, создаваемыми стойками переднего окна;
- непросматриваемыми зонами в нормативном поле обзора П.

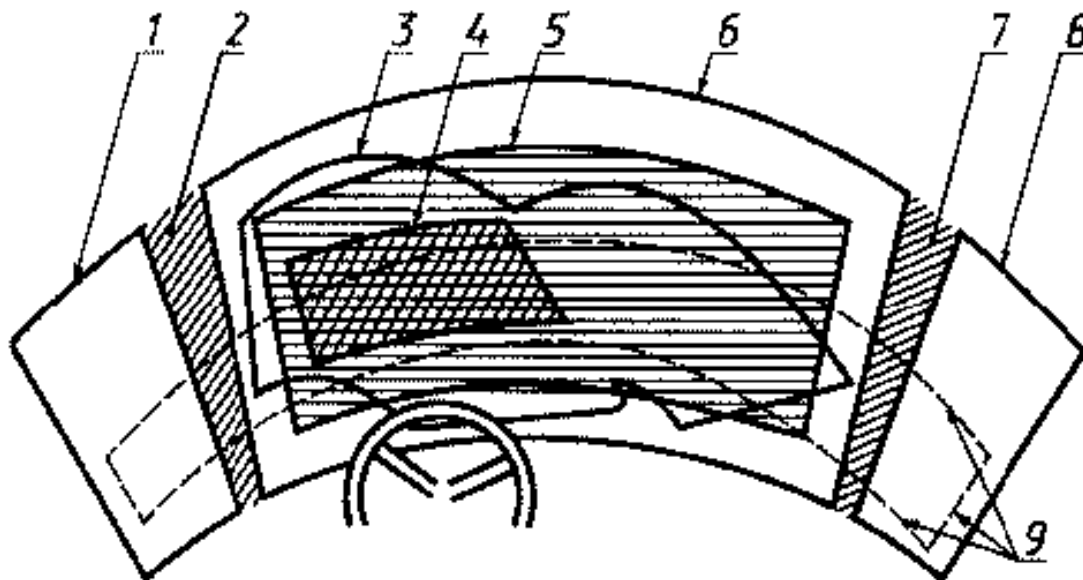


Рисунок 5.1. Расположение нормативных зон А и Б переднего окна и нормативного поля обзора П

Обозначения: 1 - граница прозрачной части левого бокового окна, 2 - левая боковая стойка переднего окна, 3 - контур очистки переднего окна, 4 - граница нормативной зоны А, 5 - граница нормативной зоны Б, 6 - граница прозрачной части переднего окна, 7 - правая боковая стойка переднего окна, 8 - граница прозрачной части правого бокового окна, 9 - следы от плоскостей, являющихся границами нормативного поля обзора П.

5.2. Требования к размерам и расположению нормативных зон А и Б на наружной поверхности переднего окна.

5.2.1. Размеры и расположение нормативных зон А и Б определяются углами в соответствии с [таблицей 5.1](#).

5.2.2. Площадь нормативной зоны Б может быть сокращена при условии выполнения оговорок, установленных в пункте 2.4 приложения 18 к Правилам ЕЭК ООН N 43.

5.2.3. Для транспортных средств вагонной компоновки категории M<sub>2</sub>G и категории N<sub>1</sub>G с кабиной над двигателем, поставленным на производство до 1 января 2005 г., допускается расстояние между границами прозрачной части переднего окна и нормативной зоной Б менее 25 мм. При этом зона Б ни в одной точке не должна выходить за границу прозрачной зоны переднего окна.

5.3. Требования к степени очистки нормативных зон А и Б устанавливаются в соответствии с [таблицей 5.2](#).

5.4. Требования к непросматриваемым зонам, создаваемым стойками переднего окна.

5.4.1. Количество боковых стоек должно быть не более двух. Для транспортных средств, не относящихся к категории М<sub>1</sub>, допускается наличие средней стойки.

5.4.2. Угловые величины непросматриваемых зон устанавливаются в соответствии с таблицей 5.3.

Таблица 5.1

Категория транспортного средства	Компоновка транспортного средства по расположению двигателя	Зона	Нормативный угол, градусы, не менее			
			вверх	вниз	влево	вправо
М <sub>1</sub>	Все варианты	А	3	1	13	20
		Б	7	5	17	+
	Капотная	А	3	1	13	20
		Б	7	5	17	+
М <sub>2</sub>	Полукапотная	А	7	4	15	20
		Б	12	8	19	+
	Вагонная	А	7 (5) <1>	4	15 (13) <1>	20
		Б	12 (5) <1>	11	19 (13) <1>	+
	Капотная	А	6	3	15	20
		Б	9	7	19	+
М <sub>3</sub>	Полукапотная	А	9	15 (8) <1>	20	20
		Б	10	21 (8) <1>	22	+
	Вагонная	А	9	15	20	20
		Б	10	21	22	+
	Капотная	А	3	1	13	20
		Б	7	5	17	+

N <sub>1</sub>	Полукапотная	А	5	2	14	20
		Б	8	6	18	+
	С кабиной над двигателем	А	5	2	14 (13) <1>	20
		Б	8 (5) <1>	6	18 (13) <1>	+
N <sub>2</sub>	Все варианты	А	6	3	15	16
		Б	9	7	18	+
N <sub>3</sub>	Все варианты	А	6	7	15	16
		Б	7 (6 <2>) <1>	10	18	+

-----  
 Примечания:

Значения, установленные для транспортных средств категории М<sub>1</sub>, применяются для целей пунктов 7.2.1, 7.2.2 и 8.2.3 настоящего приложения;

+ - правая граница нормативной зоны Б симметрична левой границе относительно средней продольной плоскости транспортного средства;

<1> - значения, указанные в скобках, применяются к транспортным средствам, поставленным на производство до 1 января 2005 г.

<2> - значение применяется к транспортным средствам капотной компоновки с составным ветровым стеклом и боковыми разделительными стойками.

Таблица 5.2

Конструкция переднего окна	Степень очистки, %, не менее, по нормативным зонам		
	А		Б
	Категория транспортного средства		
	М <sub>1</sub> , М <sub>2</sub> , N <sub>1</sub>	М <sub>3</sub> , N <sub>2</sub> , N <sub>3</sub>	М, N
Без средней стойки	98 (84) <1>	100	80 (70) <1>
Со средней стойкой	97		70

---

Откидывающаяся оконная рама	84	84	70
-----------------------------	----	----	----

---

-----  
Примечание:

Значения, установленные для транспортных средств категории М<sub>1</sub>, применяются для целей пункта 8.1.1 настоящего приложения;

<1> - значения, указанные в скобках, применяются к транспортным средствам категории М<sub>2</sub> вагонной компоновки и категории N<sub>1</sub> с кабиной над двигателем, поставленным на производство до 1 января 2005 г.

Таблица 5.3

Категория транспортного средства	Углы, образуемые стойками, градусы, не более	
	боковой	средней
М <sub>2</sub> , N <sub>1</sub>	6 (9) <1>	4
М <sub>3</sub> , N <sub>2</sub> , N <sub>3</sub>	7	4

-----  
Примечание:

<1> - значения, указанные в скобках, применяются к транспортным средствам категории М<sub>2</sub> вагонной компоновки и категории N<sub>1</sub> с кабиной над двигателем, поставленным на производство до 1 января 2005 г.

5.5. Границы нормативного поля обзора П характеризуются следующим расположением.

5.5.1. Нормативное поле обзора П находится впереди плоскости, параллельной X (ZY) и проходящей через точки V<sub>1</sub> и V<sub>2</sub> (см. рисунок 5.2.).

Из точек V<sub>1</sub> и V<sub>2</sub> на боковые окна (стены кабины) наносят следы указанной плоскости, ограничивающей нормативное поле обзора П в переднем 180°-ном секторе.

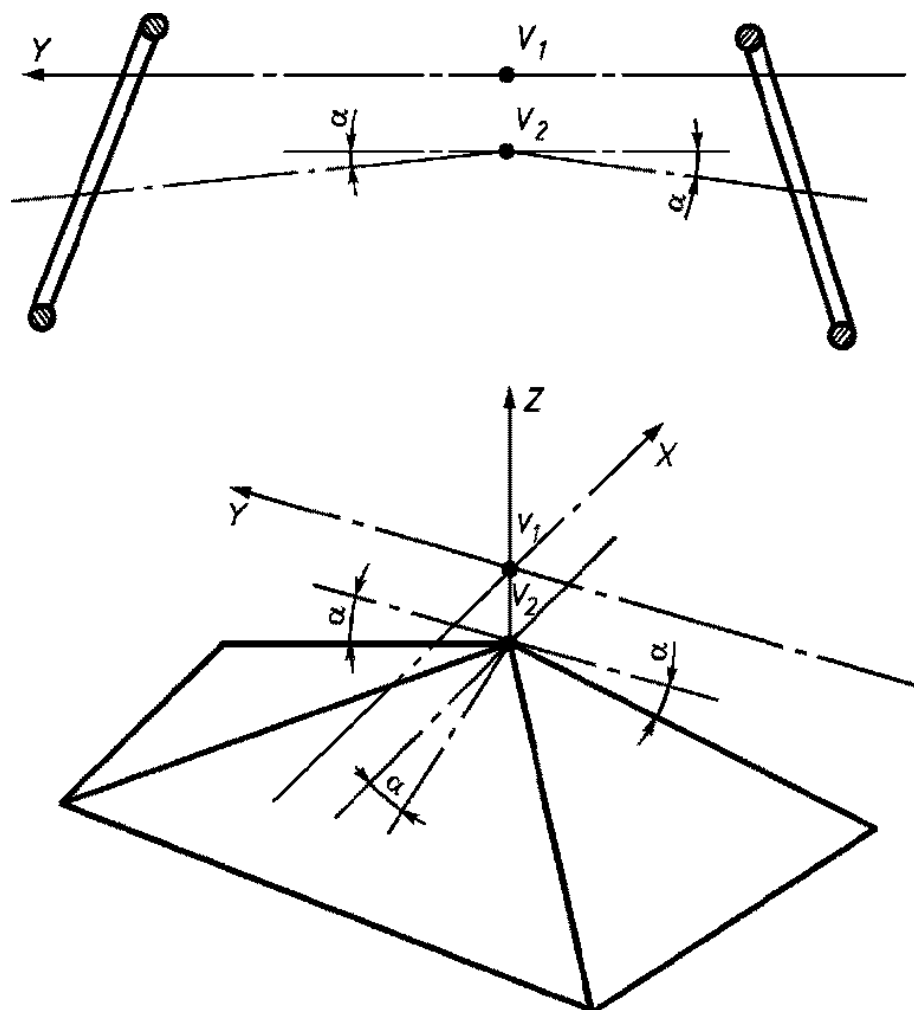


Рисунок 5.2. Расположение плоскостей, являющихся границами нормативного поля обзора П

5.5.2. Сверху нормативное поле обзора П ограничено горизонтальной плоскостью, проходящей через точку  $V_1$ .

Из точки  $V_1$  на окна и стойки переднего окна наносят след горизонтальной плоскости, ограничивающей нормативное поле обзора П сверху, до пересечения со следами, ограничивающими нормативное поле обзора П в переднем  $180^\circ$ -ном секторе.

5.5.3. Снизу нормативное поле обзора П ограничено тремя плоскостями, проходящими через точку  $V_2$  и наклоненными вниз к горизонтальной плоскости, параллельной  $Z$  ( $XY$ ) под углом  $\alpha$ .

Первая плоскость перпендикулярна плоскости  $Y$  ( $XZ$ ) и проходит под наклоном вперед. Вторая плоскость перпендикулярна плоскости  $X$  ( $ZY$ ) и проходит под наклоном влево. Третья плоскость перпендикулярна плоскости  $X$  ( $ZY$ ) и проходит под наклоном вправо.

Значения углов  $\alpha$  для различных категорий транспортных средств приведены в [таблице 5.4](#)

Таблица 5.4

Категория транспортного средства	Варианты компоновок двигателей на транспортных средствах	$\alpha$ , градусы
M <sub>2</sub>	Капотная	4
	Полукапотная	6
	Вагонная	9
M <sub>3</sub>	Капотная	6
	Полукапотная и вагонная	17 (6)
N <sub>1</sub>	Капотная	4
	Полукапотная и с кабиной над двигателем	5
N <sub>2</sub>	Все варианты	6
N <sub>3</sub>		8

Примечание.

Значение, указанное в скобках, - только для транспортных средств категорий M<sub>3</sub> полукапотной компоновки. Это значение действует для типов транспортных средств, впервые выпущенных в обращение до 1 января 2005 г.

5.6. Требования к непросматриваемым зонам в нормативном поле обзора П.

5.6.1. В нормативном поле обзора П не должно быть непросматриваемых зон, за исключением создаваемых:

- средней и боковыми стойками переднего окна;
- разделительными стойками боковых окон;
- рамками вентиляционных форточек;
- зеркалами заднего вида;
- деталями стеклоочистителей;
- наружными радиоантеннами;

- рулевым колесом и комбинацией приборов при условии, что верхняя точка рулевого колеса или панели приборов не попадает в зону А;

- проводниками радиоантенн, не превышающими по ширине следующих значений: залитых в стекло проводников - 0,5 мм, нанесенных на стекло проводников - 1,0 мм. При этом в нормативной зоне А должно проходить не более трех указанных выше проводников радиоантенн, а ширина каждого из них не должна превышать 0,5 мм;

- проволочными нагревательными элементами для размораживания и сушки переднего окна, обычно зигзагообразных или синусоидальных, если их максимальная ширина не превышает 0,03 мм, а максимальная плотность проводов, проходящих вертикально, - 8 шт./кв. сантиметров, проходящих горизонтально - 5 шт./кв. сантиметров.

5.6.2. Для транспортных средств категорий М<sub>3</sub>, N<sub>3</sub> допускается наличие боковых разделительных стоек переднего окна в количестве не более двух.

5.6.3. Для транспортных средств категории М<sub>3</sub> вагонной компоновки допускается попадание в нормативное поле обзора П:

- кузовных элементов конструкции с примыкающими к ним рамками створок дверей, расположенных с правой стороны по ходу движения, если нанесенный на правое боковое окно след плоскости, ограничивающей нормативное поле обзора П в переднем 180-градусном секторе, попадает в световой проем створки или, по крайней мере, имеется еще один световой проем, расположенный в непосредственной близости за следом указанной плоскости. В любых случаях угловые значения непросматриваемых зон, образуемые указанными элементами конструкции, не должны превышать 7°;

- непрозрачных элементов конструкции в зоне обзора через боковое окно, расположенное с правой стороны по ходу движения, при условии, что уменьшение площади требуемого поля обзора через правое окно не превышает 20% для транспортных средств, поставленных на производство до 1 января 2003 г., 10% для транспортных средств, поставленных на производство начиная с 1 января 2003 г.;

- непрозрачных элементов конструкции в зоне обзора через боковое окно, расположенное с правой стороны по ходу движения, при условии, что уменьшение площади требуемого поля обзора через правое окно не превышает: 20% для транспортных средств, получивших первое "Одобрение типа транспортного средства" до 1 января 2003 г. либо оборудованных зеркалом заднего вида класса V, обеспечивающего поле боковой обзорности справа, и 10% для прочих транспортных средств.

5.6.4. В непросматриваемые зоны, создаваемые элементами конструкции, указанными выше в [пунктах 5.6.1 - 5.6.3](#), допускается попадание других элементов конструкции, при условии, что непросматриваемые зоны не увеличиваются.

5.6.5. В нормативное поле обзора П допускается попадание технических средств, расположенных внутри кабины, при выполнении следующих условий:

- конструкция технических средств должна позволять водителю без затруднений, не отвлекаясь от управления, освободить от них нормативное поле обзора П;

- точки крепления технических средств не должны находиться в нормативных зонах А, Б и нормативном поле обзора П.



## 6. Требования к транспортным средствам в отношении вентиляции, отопления и кондиционирования обитаемых помещений

6.1. Каждое транспортное средство оборудуется системой вентиляции и системой (системами) отопления кабины и пассажирского помещения.

При наличии в конструкции транспортного средства системы кондиционирования и выполнения ею требований, предъявляемых к системе вентиляции, допускается не оборудовать транспортное средство отдельной системой вентиляции.

Допускается оборудовать транспортное средство системой управления климатом, выполняющей функции систем вентиляции, отопления и кондиционирования.

### 6.2. Требования к системе вентиляции.

6.2.1. Система вентиляции при самостоятельной работе или работе в составе систем отопления и кондиционирования должна обеспечивать приток свежего (наружного) воздуха в кабину и пассажирское помещение из расчета на одного человека:

- не менее 30 м<sup>3</sup>/ч (за исключением пассажирских помещений автобусов, относящиеся к классу I в соответствии с Правилами ЕЭК ООН N 107, с отделенной кабиной водителя);

- не менее 7 м<sup>3</sup>/ч - в пассажирские помещения автобусов, относящиеся к классу I в соответствии с Правилами ЕЭК ООН N 107, с отделенной кабиной водителя.

6.2.2. При температурах внешней среды выше 17 °С подаваемый в кабину и пассажирское помещение воздух не должен нагреваться более чем на 2 °С относительно температуры внешней среды.

6.2.3. Скорости воздушных потоков на выходе из системы вентиляции не должны превышать 12 м/с.

### 6.2.4. Система вентиляции должна обеспечивать:

- подвижность воздуха в кабине и пассажирском помещении в зоне головы и пояса водителя 0,5 - 1,5 м/с;

- перепад между температурой наружного воздуха и температурами в кабине и пассажирском помещении, в зоне головы водителя (пассажира) при температуре окружающего воздуха 25 °С не более 3 °С.

### 6.3. Требования к системе отопления.

6.3.1. Система отопления должна обеспечивать подвижность воздуха в кабине в зоне головы и пояса водителя не более 0,6 м/с.

6.3.2. Температура внутренних поверхностей кабины, нагреваемых источниками тепла, не должна превышать:

- плюс 45 °С - при работающей системе отопления (при этом допускается повышение температур наружных поверхностей воздухопроводов до 70 °С);

- плюс 35 °С - при отключенной системе отопления.

6.3.3. Температура воздуха на выходе из отопителя не должна превышать 80 °С.

6.4. Требования к системе кондиционирования (при наличии).

6.4.1. Скорость воздушного потока на выходе из системы кондиционирования не должна превышать 12 м/с, а температура воздуха должна быть не ниже 0 °С.

6.4.2. Скорость воздуха в зоне головы водителя (пассажира) при работе системы кондиционирования не должна превышать 0,5 м/с.

6.4.3. Температура наружных поверхностей воздухопроводов для холодного воздуха должна быть не менее 15 °С.

6.4.4. Относительная влажность воздуха в обитаемом помещении не должна превышать 60 процентов.

## 7. Требования к транспортным средствам категории М<sub>1</sub> в отношении систем очистки ветрового стекла от обледенения и запотевания

7.1. Требования к системе очистки ветрового стекла от обледенения

При работе системы ее эффективность определяется зоной ветрового стекла, очищенной после запуска двигателя, от обледенения, образовавшегося на транспортном средстве, находящемся в холодильной камере, в течение не менее 10 часов с неработающим двигателем при температуре минус  $18 \pm 3$  °С.

7.1.1. Через 20 минут после начала испытаний нормативная зона А, размеры которой для категории транспортных средств М<sub>1</sub> установлены в соответствии с [пунктом 5](#) настоящего приложения, должна быть очищена на 80%;

7.1.2. Через 25 минут после начала испытаний очищенная поверхность ветрового стекла на стороне пассажира должна быть сравнима с аналогичной поверхностью на стороне водителя;

7.1.3. Через 40 минут после начала испытаний нормативная зона Б, размеры которой для категории транспортных средств М<sub>1</sub> установлены в соответствии с [пунктом 5](#) настоящего приложения, должна быть очищена на 95%.

7.2. Требования к системе очистки ветрового стекла от запотевания.

При работе системы ее эффективность определяется зоной ветрового стекла, очищенной после запуска двигателя, от запотевания, образовавшегося в связи с применением парогенератора, на транспортном средстве, находящемся в климатической камере, оборудованной для поддержания температуры минус  $3 \pm 1$  °С в течение всего испытания.

7.2.1. В течение 10 минут после начала испытаний нормативная зона А, размеры которой для категории транспортных средств  $M_1$  установлены в соответствии с [пунктом 5](#) настоящего приложения, должна быть очищена от запотевания на 90%;

7.2.2. В течение 10 минут после начала испытаний нормативная зона Б, размеры которой для категории транспортных средств  $M_1$  установлены в соответствии с [пунктом 5](#) настоящего приложения, должна быть очищена от запотевания на 80%.

## 8. Требования к транспортным средствам категории $M_1$ в отношении стеклоочистителей и стеклоомывателей

### 8.1. Требования к системе очистки ветрового стекла.

8.1.1. Требования к зоне очистки ветрового стекла установлены в [пункте 5](#) настоящего приложения.

8.1.2. Механизм стеклоочистителя должен обеспечивать не менее двух рабочих частот движения после предварительной работы по мокрой поверхности в течение 20 минут, при выполнении следующих требований:

первая частота - не менее 45 циклов/мин.;

вторая частота - не менее 10 и не более 55 циклов/мин.;

разница между наибольшей и одной из наименьших частот движения должна быть не менее 15 циклов/мин.;

прерывистый режим работы системы может быть использован для выполнения требований при условии, что одна из частот составляет не менее 45 циклов/мин., а другая частота, полученная прерыванием главной частоты, составляет не менее 10 циклов/мин.

8.1.3. При воздействии потока воздуха, движущегося со скоростью, равной 80% от максимальной скорости транспортного средства, но не превышающей 160 км/ч, и при максимальной рабочей частоте, эффективность работы системы должна сохраняться.

8.1.4. Когда система очистки выключена с помощью органа управления, щетки должны автоматически вернуться в исходное положение.

8.1.5. Система должна выдерживать принудительную остановку в течение 15 секунд. Допускается использование автоматических предохранителей, при условии, что для возврата в рабочее состояние не потребуются воздействия ни на какие другие органы управления, за исключением органа управления стеклоочистителем.

8.1.6. Конструкция и способ крепления щетки должны обеспечивать возможность отведения щетки от поверхности ветрового стекла для его ручной очистки. Эти требования не относятся к устройствам, которые в исходном положении находятся в зоне ветрового стекла, которая закрыта частями транспортного средства (такими как капот, панель приборов и т.д.).

8.1.7. Система должна работать в течение 2 мин. при сухом ветровом стекле и температуре

окружающего воздуха минус  $18 \pm 3$  °С после выдержки транспортного средства при такой температуре не менее 4 часов. Стеклоочиститель должен работать при условиях, указанных в [пункте 8.1.4](#) для систем с электроприводом, а орган управления должен находиться в положении, соответствующем максимальной частоте. При этом не предъявляются требования, относящиеся к зоне очистки.

## 8.2. Требования к системе омывания ветрового стекла.

8.2.1. Система омывания ветрового стекла должна выдерживать режим, когда форсунки заблокированы, и система функционирует после их разблокирования.

8.2.2. Эксплуатационные качества системы не должны ухудшаться при температуре окружающего воздуха от минус  $18 \pm 3$  °С до плюс  $80 \pm 3$  °С.

8.2.3. Система должна обеспечивать подачу жидкости в количестве, достаточном для очистки 60% нормативной зоны А в соответствии с [пунктом 5](#) настоящего приложения после 10 полных циклов автоматической работы стеклоочистителя на максимальной частоте.

8.2.4. Проверка выполнения требований [пунктов 8.2.1 - 8.2.3](#) должна проводиться на одном и том же образце системы.

8.2.5. Резервуар для омывающей жидкости должен быть вместимостью не менее 1 литра.

## 9. Требования к транспортным средствам категорий N и O в отношении защиты от разбрызгивания из-под колес

### Примечания:

- Требования [пункта 9](#) настоящего приложения не распространяются на транспортные средства категории G;

- Требования [пункта 9](#) настоящего приложения, относящиеся к устройствам для уменьшения разбрызгивания, не распространяются на транспортные средства категорий N<sub>1</sub>, N<sub>2</sub> с технически допустимой максимальной массой не более 7,5 т, O<sub>1</sub> и O<sub>2</sub>, шасси с кабиной, а также транспортные средства, конструкция которых не позволяет реализовать функцию защиты от разбрызгивания из-под колес. Однако если такие транспортные средства оборудованы устройствами для уменьшения разбрызгивания, требования [пункта 9](#) настоящего приложения должны выполняться в полном объеме.

### 9.1. Общие требования.

9.1.1. Транспортное средство должно быть оборудовано системой защиты от разбрызгивания, состоящей из грязезащитных кожухов, брызговиков и наружных боковин и включающей прошедшие оценку соответствия устройства для уменьшения разбрызгивания. Если транспортное средство оснащено одной или несколькими выдвижными осями, система защиты от разбрызгивания должна охватывать все колеса при любом положении осей. Если транспортное средство оснащено самоуправляемой осью, система защиты от разбрызгивания должна соответствовать требованиям, применяемым к осям с управляемыми колесами, если система защиты от разбрызгивания поворачивается вместе с осью; в противном случае -

требованиям, применяемым к осям с неуправляемыми колесами.

9.1.2. В случае неуправляемых колес расстояние между продольной плоскостью, касательной к наружной боковой поверхности шины, за исключением ее деформированных участков вблизи опорной поверхности, и внутренним краем наружной боковины не должно превышать 75 мм (рисунок 9.1). Если расстояние по радиусу от оси колеса до внутренней кромки наружной боковины меньше радиуса шины  $R$ , установленной на транспортное средство, расстояние не должно превышать 100 мм. В случае управляемых и самоустанавливающихся колес расстояние не должно превышать 100 мм (рисунок 9.2 (а)).

9.1.3. Среднее значение содержания задержанной воды в процентах при испытаниях на специальных установках устройствами для уменьшения разбрызгивания должно составлять:

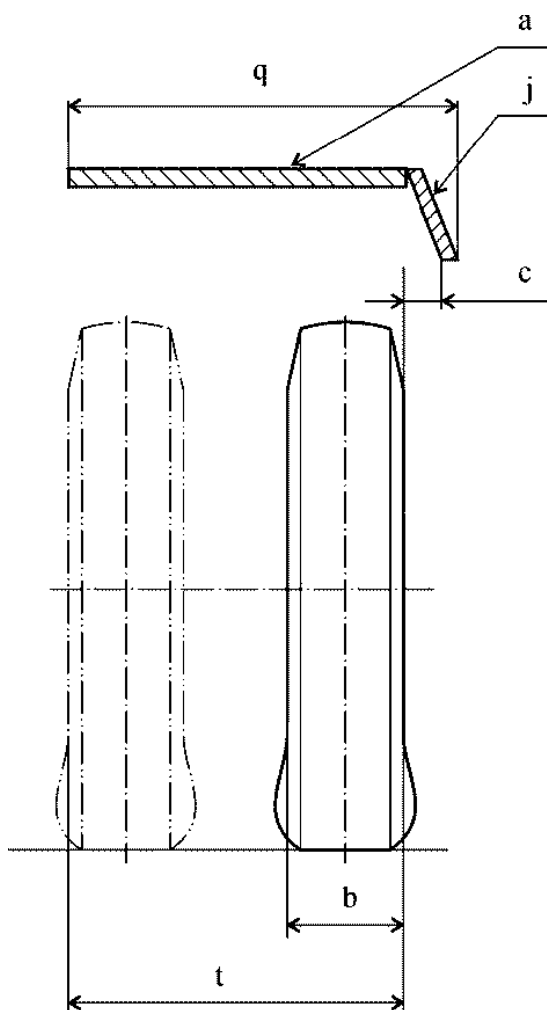
- для энергопоглощающего устройства - не менее 70%;
- для устройства типа сепаратор "воздух - вода" - не менее 85%.

9.2. Требования к системе защиты от разбрызгивания с энергопоглощающим устройством для осей с управляемыми, самоустанавливающимися и неуправляемыми колесами (рисунки 9.2 и 9.3).

9.2.1. Грязезащитный кожух должен охватывать зону непосредственно перед шиной (или шинами), над ней и позади нее.

9.2.2. На внутренней стороне задней части грязезащитного кожуха должно быть установлено устройство для уменьшения разбрызгивания. Это устройство должно покрывать внутреннюю часть грязезащитного кожуха до линии его пересечения с плоскостью, проходящей через ось колеса под углом не менее  $30^\circ$  к горизонтали.

Рисунок 9.1. Схема расположения грязезащитного кожуха  
и наружной боковины



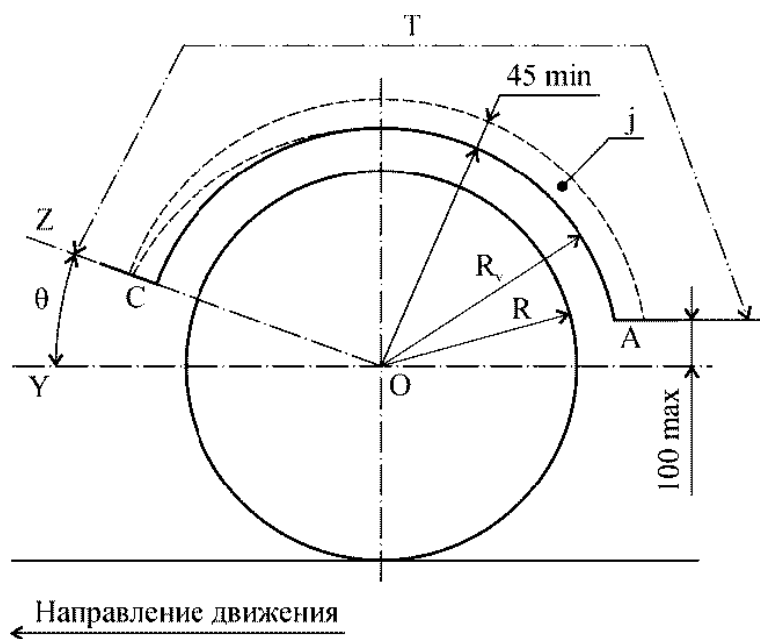
а - грязезащитный кожух; j - наружная боковина;  
с - расстояние между боковой поверхностью шины и наружной боковиной; q - ширина грязезащитного кожуха вместе с наружной боковиной; b - ширина шины; t - ширина сдвоенных шин.

9.2.4. Глубина наружной боковины должна быть не менее 45 мм во всех точках от вертикальной линии, проходящей через центр колеса, до задней части боковины. Глубина наружной боковины в направлении от указанной линии к передней части может плавно уменьшаться.

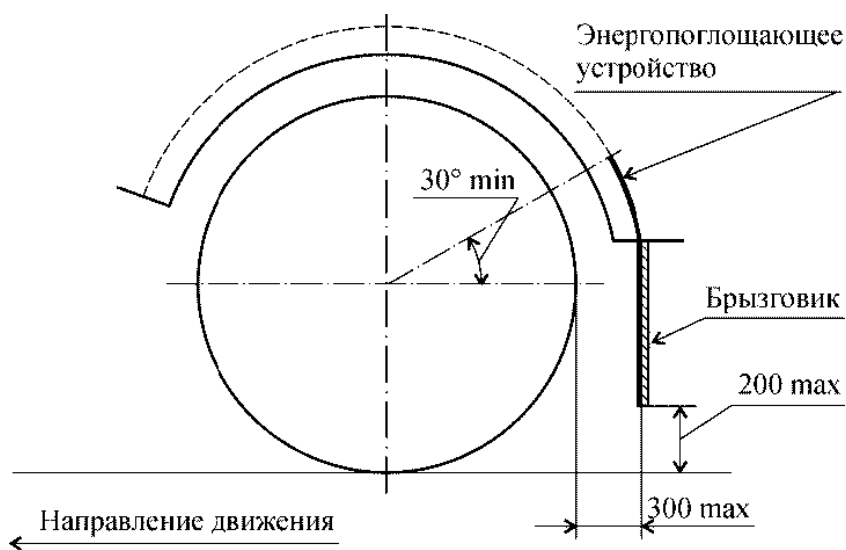
9.2.5. В наружной боковине или между наружной боковиной и другими частями кожуха не допускаются зазоры, через которые может происходить разбрызгивание.

Рисунок 9.2. Схема системы защиты от разбрызгивания для одиночных осей

а) Расположение грязезащитного кожуха и наружной боковины



б) Расположение брызговика и энергопоглощающего устройства

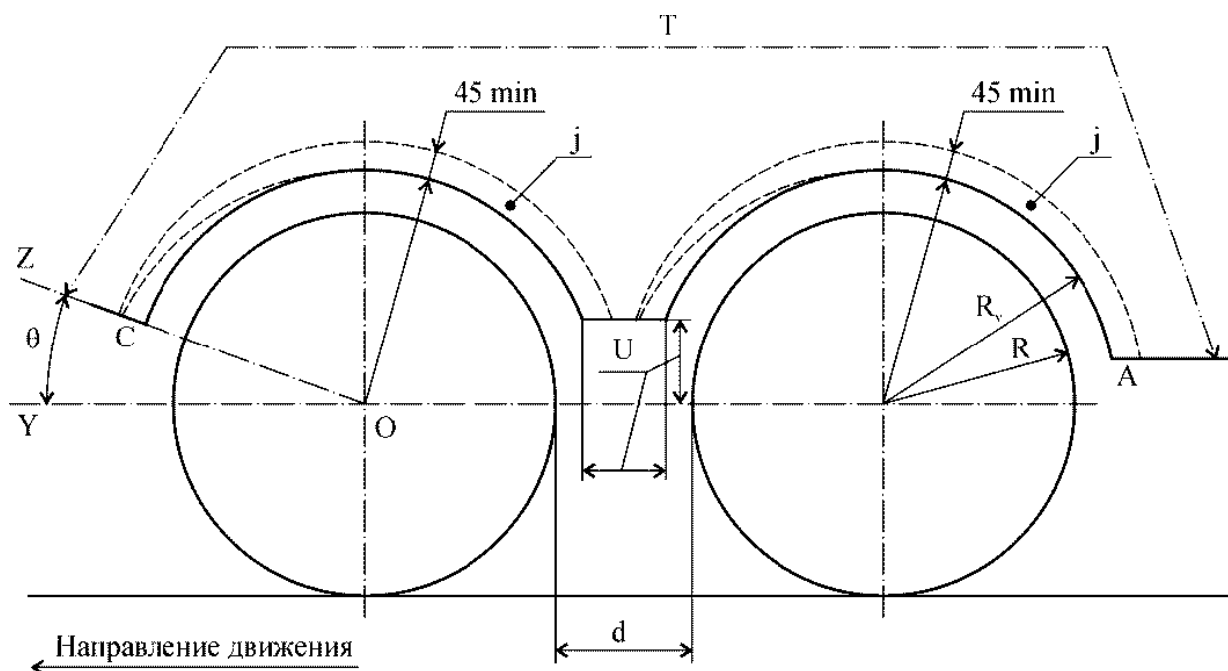


j - наружная боковина,  $\theta$  - угол между горизонталью (O - Y) и плоскостью, проходящей через ось колеса (O - Z)  
T - протяженность грязезащитного кожуха.  $R_v$ ,  
R - см. [рисунок 9.3](#)

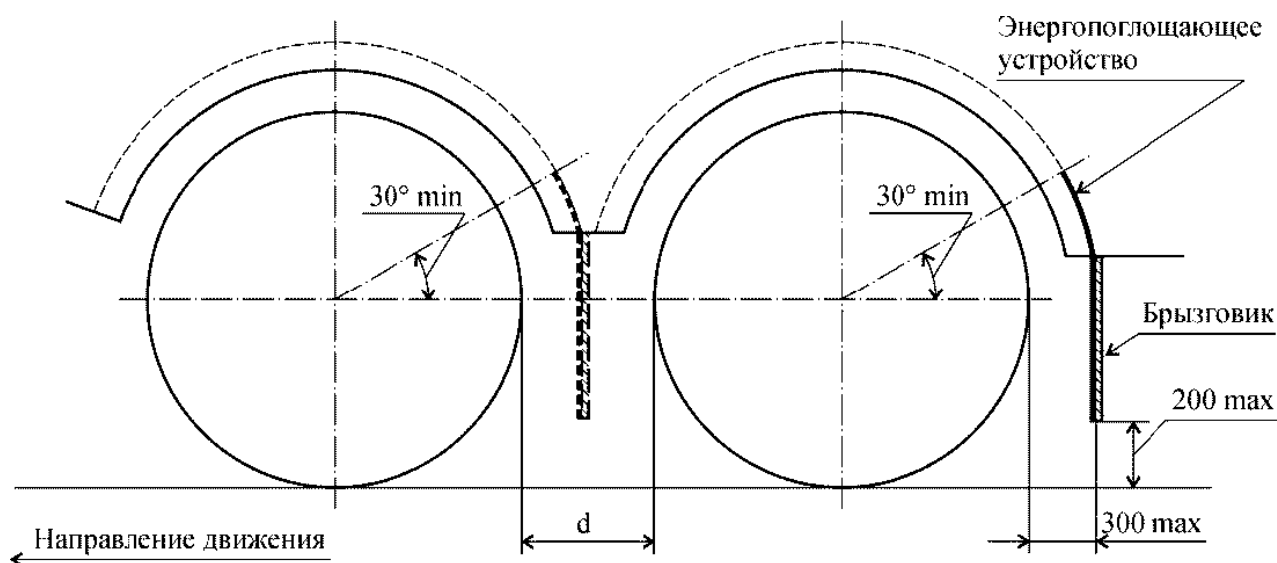
Рисунок 9.3. Схема системы защиты от разбрызгивания для осей многоосных транспортных средств

а) Расположение грязезащитных кожухов и наружных боковин





б) Расположение брызговиков и устройств для уменьшения разбрызгивания



$d \leq 300$  мм - расстояние между шинами,  
установленными на соседние оси; j - наружная боковина;  
 $\theta$  - угол между горизонталью (O - Y) и плоскостью,  
проходящей через ось колеса (O - Z); U - высота  
краев боковины; W - расстояние между нижними  
крайними точками краев боковины; T - протяженность  
грязезащитного кожуха; R - радиус шины, установленной  
на транспортное средство;  $R_v$  - расстояние по радиусу  
от оси колеса до наиболее удаленной точки

---

внутренней кромки наружной боковины

9.2.6. Ширина части брызговика, находящейся внутри грязезащитного кожуха, должна быть не менее ширины протектора шины.

9.2.7. Брызговик должен быть расположен в плоскости, близкой к вертикальной.

9.2.8. Максимальная высота нижнего края брызговика не должна превышать 200 мм от уровня опорной поверхности шины. Эта высота может быть увеличена до 300 мм для последней оси, если зазор между колесной аркой и колесом минимален.

9.2.9. Расстояние между брызговиком и задним краем шины, измеренным по горизонтали, должно быть не более 300 мм.

9.2.10. Для осей многоосных транспортных средств, у которых расстояние между шинами осевой группы менее 250 мм, брызговики должны быть установлены только за колесами последней оси группы. Если расстояние между шинами составляет 250 мм и более, брызговик должен быть установлен позади каждого колеса.

9.2.11. Нижний край брызговика не должен отклоняться более чем на 100 мм в направлении, противоположном направлению движения, под действием усилия 3 Н на каждые 100 мм ширины брызговика, прикладываемого в точке, находящейся в середине брызговика и отстоящей на 50 мм от его нижнего края.

9.2.12. На внутренней поверхности брызговика должно быть установлено устройство для уменьшения разбрызгивания.

9.2.13. Между грязезащитным кожухом и брызговиком не допускаются зазоры, через которые может происходить разбрызгивание.

9.3. Требования к системе защиты от разбрызгивания с энергопоглощающим устройством для осей с неуправляемыми или самоустанавливающимися колесами, которые закрываются кузовом или нижней частью погрузочной платформы ([рисунок 9.4](#)).

9.3.1. Грязезащитный кожух должен охватывать зону непосредственно над шиной или шинами. Его передняя и задняя кромки должны доходить, по крайней мере, до горизонтальной плоскости, касательной к верхней поверхности шины или шин. Задняя кромка может быть ограничена плоскостью брызговика, который должен доходить до верхней части грязезащитного кожуха (или эквивалентного компонента).

9.3.2. Внутренняя поверхность задней части грязезащитного кожуха должна быть оборудована устройством для уменьшения разбрызгивания.

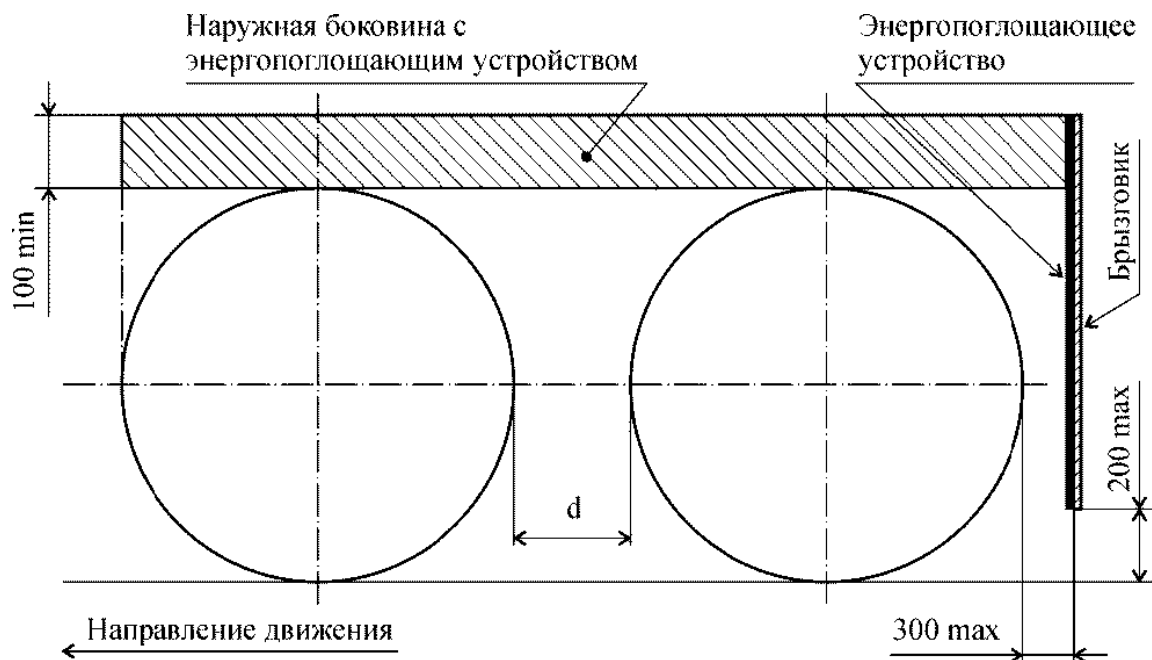
9.3.3. Для одиночных осей и осей многоосных транспортных средств, у которых расстояние между шинами составляет не менее 250 мм, наружная боковина должна охватывать поверхность, ограниченную: спереди - вертикальной плоскостью, касательной к передней части шины, снизу - горизонтальной плоскостью, касательной к верхней части шины, сзади - плоскостью брызговика.

9.3.4. В случае осей многоосных транспортных средств наружная боковина должна быть

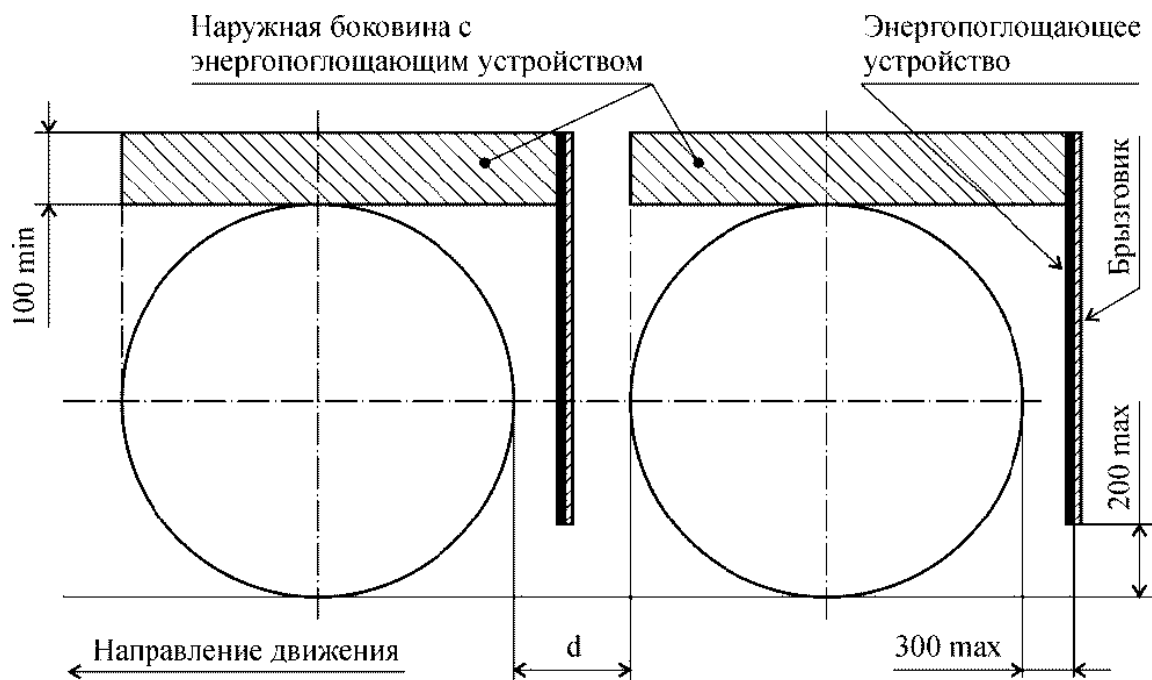
расположена над каждым колесом.

Рисунок 9.4. Схема системы защиты от разбрызгивания с энергопоглощающими устройствами для осей с неуправляемыми и самоустанавливающимися колесами

а) Оси многоосных транспортных средств при расстоянии между шинами  $d$  менее 250 мм



б) Одиночные оси и оси многоосных транспортных средств при расстоянии между шинами  $d$  не менее 250 мм



9.3.5. Между наружной боковиной и внутренней частью грязезащитного кожуха не допускаются зазоры, через которые может происходить разбрызгивание.

9.3.6. Для осей многоосных транспортных средств, у которых расстояние между шинами составляет менее 250 мм, наружная боковина должна быть сплошной и ограничиваться: спереди - вертикальной плоскостью, касательной к передней поверхности шины первой оси, сзади - плоскостью брызговика.

9.3.7. На всей внутренней поверхности наружной боковины, высота которой должна быть не менее 100 мм, должно быть установлено энергопоглощающее устройство.

9.3.8. Брызговик должен располагаться на задней кромке грязезащитного кожуха и соответствовать требованиям [пунктов 9.2.6 - 9.2.13](#).

9.4. Требования к системе защиты от разбрызгивания с устройством типа сепаратор "воздух - вода" для осей с управляемыми, самоустанавливающимися и неуправляемыми колесами ([рисунок 9.5](#)).

9.4.1. Грязезащитный кожух должен соответствовать требованиям [пункта 9.3.1](#).

9.4.2. На нижней кромке наружной боковины должно быть установлено устройство типа сепаратор "воздух - вода".

9.4.3. Глубина наружной боковины должна быть не менее 45 мм во всех точках от вертикальной линии, проходящей через центр колеса, до задней части боковины. Глубина наружной боковины в направлении от указанной линии к передней части может плавно уменьшаться.

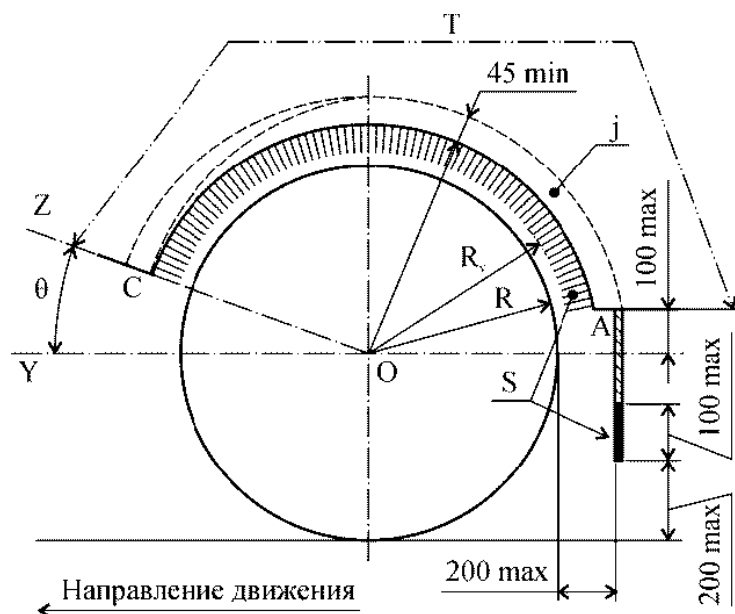
9.4.4. В наружной боковине или между наружной боковиной и кожухом не допускаются зазоры, через которые может происходить разбрызгивание.

9.4.5. Брызговик должен соответствовать, по меньшей мере, требованиям [пунктов 9.3.6, 9.3.7, 9.3.10 и 9.3.13](#).

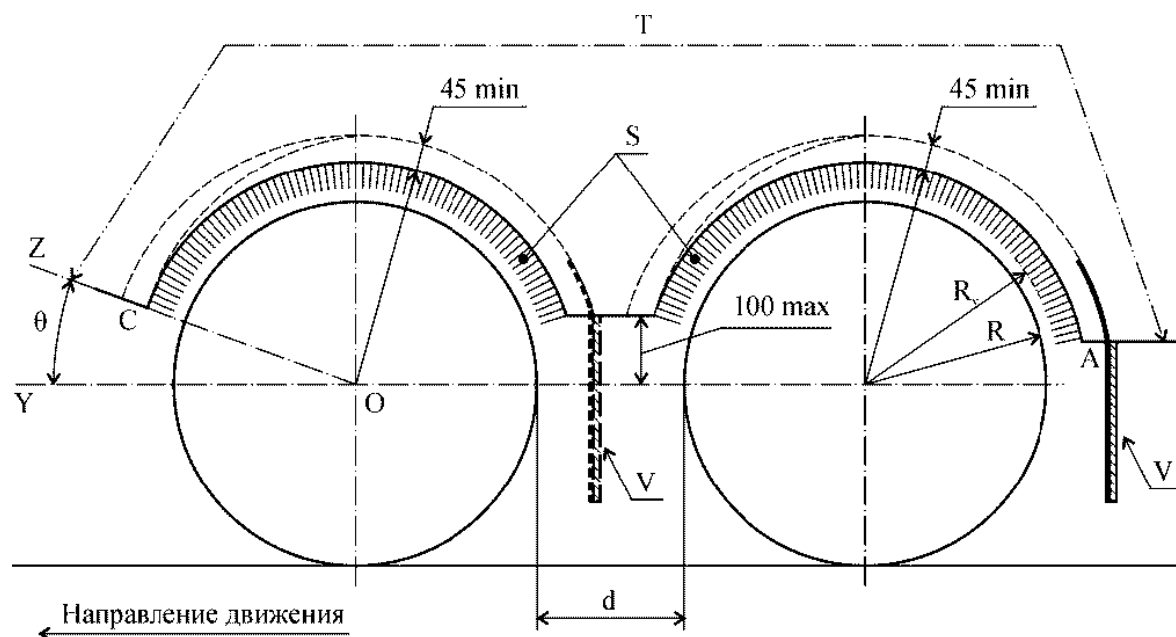
9.4.6. Устройство для уменьшения разбрызгивания, среднее значение содержания задержанной воды которого в процентах должно соответствовать [пункту 9.2.3](#), должно быть установлено на нижней кромке брызговика, при этом ширина устройства должна быть не менее ширины брызговика. Нижний край устройства для уменьшения разбрызгивания должен находиться на расстоянии не более 200 мм от опорной поверхности шины. Устройство для уменьшения разбрызгивания должно отстоять от нижнего края брызговика не менее чем на 100 мм.

Рисунок 9.5 - Схема системы защиты от разбрызгивания с сепаратором "воздух - вода"

а) Одиночные оси и оси многоосных транспортных средств при расстоянии между шинами более 300 мм



б) Оси многоосных транспортных средств при расстоянии между шинами  $d$  не более 300 мм



$j$  - наружная боковина;  $\theta$  - угол между горизонталью (O - Y) и плоскостью, проходящей через ось колес (O - Z);  
S - сепаратор "воздух-вода"; T - протяженность грязезащитного кожуха; V - брызговик; R - радиус шины, установленной на транспортное средство;  $R_v$  - расстояние по радиусу от оси колеса до наиболее удаленной точки внутренней кромки наружной боковины;  $d \leq 300$  мм - расстояние между шинами, установленными на соседние оси. При  $d \geq 250$  мм между шинами должен быть установлен брызговик.

9.4.7. За исключением нижней части, которая включает устройство для уменьшения разбрызгивания, брызговик не должен отклоняться более чем на 100 мм в направлении, противоположном направлению движения.

9.4.8. Брызговик должен находиться на расстоянии не более 200 мм, измеренном по горизонтали, от заднего края шины.

## 10. Требования к транспортным средствам категории $M_1$ в отношении защиты от разбрызгивания из-под колес

### 10.1. Общие требования.

10.1.1. Транспортное средство должно быть оборудовано системой защиты от разбрызгивания.

10.1.2. Система защиты от разбрызгивания должна быть сконструирована таким образом, чтобы защитить, насколько это возможно, других участников дорожного движения от выбросов воды, а также грязи, льда, снега и камней из-под колес транспортного средства, и снизить для участников дорожного движения опасности, которые могут возникнуть вследствие контакта с

движущимися колесами.

## 10.2. Специальные требования.

10.2.1. Для транспортного средства, находящегося в снаряженном состоянии, с одним пассажиром на переднем сидении и колесами, установленными для движения по прямой, устройства защиты должны отвечать перечисленным ниже требованиям.

10.2.1.1. В зоне, образованной радиальными плоскостями, расположенными под углом 30 градусов в направлении движения передним ходом и 50 градусов - в направлении движения задним ходом относительно центра вращения колес, габаритная ширина устройств защиты должна быть, по крайней мере, достаточной, чтобы закрыть габаритную ширину колеса с шиной с учетом пределов комбинации шина/колесо, установленной изготовителем. В случае сдвоенных колес должна быть учтена общая ширина обоих колес с шинами.

При определении ширины шины маркировку и товарные знаки, защитные реборды и ребра на боковых поверхностях шин не учитывают.

10.2.1.2. Задняя часть устройств защиты должна заканчиваться не выше горизонтальной плоскости, расположенной на расстоянии 150 мм над осью вращения колес. Пересечение кромки устройства защиты с этой плоскостью должно располагаться снаружи центральной продольной плоскости колеса с шиной или - в случае сдвоенных колес - снаружи центральной продольной плоскости колеса с шиной.

10.2.1.3. Контур и положение устройства защиты должны быть такими, чтобы расстояние между устройством и шиной было минимально возможным, в частности, в пределах зоны, образованной плоскостями, описанными в [пункте 10.2.1.1](#).

10.2.1.4. В случае, если транспортное средство имеет подвеску, регулируемую по высоте, изложенные выше требования должны выполняться, когда транспортное средство находится в положении, установленном изготовителем транспортного средства.

10.2.2. Устройства защиты могут состоять из различных компонентов, обеспечивающих отсутствие зазоров между или внутри отдельных частей устройства в собранном состоянии.

10.2.3. Устройства защиты должны быть прочно закреплены. Однако они могут быть сняты как по частям, так и целиком.

## 11. Требования к электромагнитной совместимости троллейбусов

Квазипиковые значения напряженности поля радиопомех в децибелах относительно 1 мкВ/м, создаваемые троллейбусами, не должны превышать значений, установленных в [таблице 11.1](#).

Таблица 11.1



Режимы работы	Полоса частот, f, МГц	Напряженность, дБ
Установившиеся	0,15 - 300	$E = 50 - 10,4 \lg (f / 0,15) <1>$
Переходные	0,15 - 30	$E = 60 - 11,3 \lg (f / 0,15)$
	30 - 300	34

-----  
Примечание:

<1> При проезде точек жесткого крепления контактного провода в полосе частот 0,15 - 0,5 МГц допускается превышение напряженности не более чем на 10 дБ.

12. Требования к выбросам транспортных средств категорий М<sub>1</sub> максимальной массой свыше 3,5 т, М<sub>2</sub>, М<sub>3</sub>, N<sub>2</sub>, N<sub>3</sub> с бензиновыми двигателями

Уровни выбросов для отдельных экологических классов устанавливаются в соответствии с таблицей 12.1:

Таблица 12.1

Экологический класс	Уровни выбросов
3	СО - 20 г/кВт·ч, НС - 1,1 г/кВт·ч, NO <sub>x</sub> - 7 г/кВт·ч (при испытаниях по Правилам ЕЭК ООН N 49-04 (испытательный цикл ESC))
4	СО - 4 г/кВт·ч, НС - 0,55 г/кВт·ч, NO <sub>x</sub> - 2 г/кВт·ч (при испытаниях по Правилам ЕЭК ООН N 49-05 (испытательный цикл ESC))

13. Требования к выбросам гибридных транспортных средств с контрольной массой более 2610 кг и устанавливаемых на них энергетических установок

Примечание:

В отношении выбросов транспортных средств с контрольной массой не более 2610 кг применяются требования [Правил ЕЭК ООН N 83](#).

13.1. Выбросы гибридных транспортных средств и их энергетических установок должны соответствовать предельным значениям, указанным в [таблице 13.1](#) для отдельных экологических классов при проведении испытаний энергетических установок в сборе по методике Правил ЕЭК ООН N 49-05 с использованием цикла ETC.

Таблица 13.1

Экологический класс	Предельные значения выбросов и дымности				
	СО г/кВт·ч	NMHC г/кВт·ч	СН <sub>4</sub> г/кВт·ч	NO <sub>x</sub> г/кВт·ч	PM г/кВт·ч
4	4,0	0,55	1,1 <1>	3,5	0,03 <2>
5	4,0	0,55	1,1 <1>	2,0	0,03 <2>

-----  
Примечания:

- <1> Только для двигателей, работающих на сжатом природном газе (КПГ);
- <2> Только для двигателей, работающих на дизельном топливе;
- <3> Только для дизелей.

13.2. Транспортные средства и устанавливаемые на них энергетические установки должны соответствовать требованиям по бортовой диагностике и надежности в соответствии с предписаниями Правил ЕЭК ООН N 49-05.

#### 14. Весовые ограничения, действующие в отношении транспортных средств

14.1. Нагрузка, приходящаяся на ведущую или ведущие оси транспортного средства категории N (одиночного и в составе автопоезда), загруженного до технической допустимой максимальной массы, не должна превышать технически допустимую максимальную нагрузку на эту ось (эти оси).

14.2. В случае, когда транспортное средство категории N нагружено до технической допустимой максимальной массы, то при технической допустимой максимальной нагрузке на его заднюю ось (группу осей), масса, приходящаяся на управляемую ось или оси, должна быть не менее 20% от технической допустимой максимальной массы этого транспортного средства.

14.3. Масса прицепа, предназначенного для буксировки транспортным средством категории M<sub>1</sub>, не должна превышать технически допустимой массы, установленной изготовителем буксирующего транспортного средства, и:

- если прицеп имеет рабочую тормозную систему: технически допустимой максимальной массы буксирующего транспортного средства или, для транспортных средств категории M<sub>1</sub>G, - 1,5-кратное значение технически допустимой максимальной массы буксирующего транспортного средства и, во всех случаях, 3500 кг;

- если прицеп не имеет рабочей тормозной системы: половины массы буксирующего транспортного средства в снаряженном состоянии и, во всех случаях, 750 кг.

14.4. Масса прицепа, предназначенного для буксировки транспортным средством категорий M<sub>2</sub> и M<sub>3</sub>, не должна превышать 3500 кг.

14.5. Максимальная нагрузка, приходящаяся на тягово-сцепное устройство транспортного средства категорий M и N, предназначенного для буксировки прицепа с центральной осью:

- при технической допустимой максимальной массе прицепа, превышающей 3500 кг, должна быть не менее 10% его технической допустимой максимальной массы или 1000 кг (выбирается меньшее значение);

- при технически допустимой максимальной массе прицепа, не превышающей 3500 кг, должна быть не менее 4% его технически допустимой максимальной массы или 25 кг (выбирается меньшее значение).

#### 15. Дополнительные требования к транспортным средствам категорий $M_1$ и $N_1$ , предназначенным для лиц с ограниченными физическими возможностями

15.1. Выпускаемые в обращение на территории Евразийского экономического союза транспортные средства, предназначенные для лиц с ограниченными физическими возможностями, имеют антиблокировочную тормозную систему и адаптированные органы управления.

(пп. 15.1 в ред. [решения](#) Совета Евразийской экономической комиссии от 11.07.2016 N 56)

15.2. В отношении транспортных средств, предназначенных для лиц с ограниченными физическими возможностями, применяются все требования настоящего технического регламента для соответствующей категории транспортного средства. Особенности применения требований к эффективности тормозных систем установлены в [пункте 15.3](#).

15.3. При проверке эффективности рабочей и запасной тормозных систем усилие на ручном органе управления рабочей тормозной системы должно быть не менее 65 Н и не более 275 Н, при этом рабочий ход органа управления должен быть в сторону от водителя.

При превышении величины усилия на ручном органе управления проводятся дополнительные испытания с начальной скоростью торможения менее 80 км/ч, и определяется максимальная начальная скорость с заданной эффективностью торможения, при которой усилие на ручном органе управления не превысит 275 Н. Эта скорость должна быть рекомендована изготовителем как максимальная разрешенная скорость транспортного средства.

В руководство по эксплуатации транспортного средства вносится предупреждение о недопустимости превышения максимальной разрешенной скорости в связи с возможным возрастанием усилия на органе управления рабочей тормозной системой, которое может быть не реализовано водителем с ограниченными физическими возможностями.

15.4. Органы управления, адаптированные для лиц с ограниченными физическими возможностями:

15.4.1. Должны обеспечивать удобство доступа в салон транспортного средства и на рабочее место водителя;

15.4.2. Должны иметь возможность регулировки для индивидуальной адаптации под конкретного водителя;

15.4.3. Должны соответствовать требованиям Правил ЕЭК ООН N 12-03 и 21-01 в отношении травмобезопасности;

15.4.4. Не должны мешать друг другу при одновременном манипулировании несколькими органами управления при совершении управляющих воздействий;

15.4.5. Не должны препятствовать возможности управлять транспортным средством при помощи штатных органов управления (при наличии);

15.4.6. Не должны ухудшать доступность и удобство пользования другими органами управления транспортным средством.

15.5. Рабочий ход органов управления должен обеспечивать неизменность рабочей позы водителя при выполнении управляющих воздействий.

15.6. Привод органов управления должен обеспечивать надежную передачу и плавное изменение усилий без люфтов, заеданий и рывков и траекторию движения органов управления без заметных деформаций элементов и звеньев приводов.

15.7. Усилие на ручном органе управления скоростью движения транспортного средства не должно превышать 35 Н.

16. Требования к транспортным средствам в отношении  
установки устройства вызова экстренных оперативных служб  
(введен **решением** Совета Евразийской экономической комиссии  
от 30.01.2013 N 6)

16.1. Транспортные средства категорий  $M_1$ , не входящие в область применения Правил ЕЭК ООН N 94 и 95,  $N_1$ , не входящие в область применения Правил ЕЭК ООН N 95,  $M_2$ ,  $M_3$ ,  $N_2$  и  $N_3$  должны комплектоваться устройством вызова экстренных оперативных служб (далее - устройство), соответствующим требованиям **пункта 118** приложения N 10 к настоящему техническому регламенту.

16.2. Устройство должно обеспечивать:

16.2.1. Передачу сообщения о транспортном средстве, его текущем местоположении, направлении и скорости движения после нажатия кнопки экстренного вызова, а с 1 января 2017 г. - также автоматически при опрокидывании транспортного средства;

16.2.2. Двустороннюю громкую голосовую связь с экстренными оперативными службами через сети подвижной радиотелефонной связи.

16.3. Кнопка вызова экстренных оперативных служб должна устанавливаться в месте, которое находится в зоне прямой видимости с места водителя и сидящего впереди пассажира - мужчин 50-перцентильного уровня репрезентативности (если конструкция транспортного средства предусматривает нахождение сидящего впереди пассажира рядом с местом водителя) и обеспечивает возможность досягаемости ими кнопки вызова без отсоединения ремней безопасности.

16.4. Кнопка вызова экстренных оперативных служб должна иметь защиту от непреднамеренного нажатия механическим способом.

16.5. Кнопка вызова экстренных оперативных служб должна быть обеспечена подсветкой.

16.6. Оптический индикатор состояния устройства красного цвета постоянного

(немигающего) свечения, видимый в том числе в светлое время суток, размещается в области прямой видимости с места водителя и сидящего впереди пассажира, удовлетворяющих критериям, установленным [пунктом 16.3](#). Указанный индикатор включается:

кратковременно (от 3 до 10 секунд) при подаче электроэнергии на электрическое оборудование транспортного средства при переводе выключателя зажигания (пускового переключателя) в положение "включено" (рабочее положение);

при возникновении (наличии) неисправности в системе, не позволяющей выполнять требования [пункта 16.2](#), и остается включенным в течение всего времени наличия неисправности при нахождении выключателя зажигания (пускового переключателя) в положении "включено" (рабочем положении).

Допускается отсутствие оптического индикатора, удовлетворяющего указанным требованиям, в случае обеспечения возможности подтверждения исправности устройства при каждой подаче электроэнергии на электрическое оборудование транспортного средства при переводе выключателя зажигания (пускового переключателя) в положение "включено" (рабочее положение) посредством использования другого оптического индикатора, а также выведения на комбинацию приборов текстового сообщения о неисправности устройства, которое сохраняется в течение всего времени наличия неисправности при нахождении выключателя зажигания (пускового переключателя) в положении "включено" (рабочем положении).

16.7. Кнопка вызова экстренных оперативных служб и индикатор состояния устройства должны иметь идентифицирующие их символы. Индикатор состояния устройства может конструктивно совмещаться с кнопкой вызова экстренных оперативных служб.

17. Требования к транспортным средствам в отношении  
установки системы вызова экстренных оперативных служб  
(введен [решением](#) Совета Евразийской экономической комиссии  
от 30.01.2013 N 6)

17.1. Транспортные средства категорий  $M_1$ , входящие в область применения Правил ЕЭК ООН N 94 и 95, и категории  $N_1$ , входящие в область применения Правил ЕЭК ООН N 95, должны комплектоваться системой вызова экстренных оперативных служб (далее - система), удовлетворяющей требованиям [пунктов 16.2 - 16.7](#) настоящего приложения, а также [пункта 118](#) приложения N 10 к настоящему техническому регламенту.

17.2. Система должна дополнительно обеспечивать:

17.2.1. Передачу сообщения о транспортном средстве автоматически при срабатывании подушки (подушек) безопасности или по сигналу датчика (датчиков) других компонентов системы пассивной безопасности либо других систем транспортного средства, определяющего (определяющих) уровень замедления транспортного средства при проведении испытаний, предусмотренных Правилами ЕЭК ООН N 94 и 95 (для транспортных средств, на которые распространяется действие указанных Правил. Для транспортных средств категории  $N_1$  вместо испытаний по Правилам ЕЭК ООН N 94 проводятся испытания по [Правилам](#) ЕЭК ООН N 12);

17.2.2. После проведения указанных в [пункте 17.2.1](#) испытаний сохранение работоспособности и двустороннюю голосовую связь с экстренными оперативными службами.

17.3. В целях выполнения требований [пункта 17.2.1](#) транспортные средства должны оснащаться, по меньшей мере, подушкой безопасности водителя.

Приложение N 4  
к техническому регламенту  
Таможенного союза  
"О безопасности колесных  
транспортных средств"  
(ТР ТС 018/2011)

## ТРЕБОВАНИЯ К ВЫПУСКАЕМЫМ В ОБРАЩЕНИЕ ЕДИНИЧНЫМ ТРАНСПОРТНЫМ СРЕДСТВАМ

Список изменяющих документов  
(в ред. [решения](#) Совета Евразийской экономической комиссии  
от 30.01.2013 N 6)

Примечание: Терминология настоящего приложения соответствует Правилам ЕЭК ООН N 10 - 12, 14, [16](#) - 18, 21, [26](#), [34](#), 39, 46, 48, 58, 73 и 107.

### 1. Требования к общей безопасности

#### 1.1. Требования к устройствам для предотвращения несанкционированного использования (противоугонным устройствам)

1.1.1. Транспортные средства категорий M, N, L<sub>6</sub> и L<sub>7</sub> на постоянной основе оснащаются противоугонными устройствами - системами для предотвращения несанкционированного приведения в действие двигателя обычными средствами или использования другого источника энергии основного двигателя транспортного средства в комбинации по крайней мере с одной системой, которая:

- блокирует рулевое управление;
- блокирует передаточный механизм или;
- блокирует механизм переключения передач.

1.1.2. Противоугонное устройство должно быть сконструировано таким образом, чтобы его необходимо было отключить для:

1.1.2.1. запуска двигателя при помощи обычного привода и

1.1.2.2. управления транспортным средством, вождения или перемещения транспортного



средства вперед при помощи его собственной тяги.

1.1.3. Выполнение требований [пункта 1.1.2.1](#) должно обеспечиваться посредством одной операции, осуществляемой одним ключом.

1.1.4. Использование сервопривода допускается лишь для включения и/или отключения устройства для предотвращения несанкционированного использования. Работа этого устройства должна обеспечиваться при помощи любого подходящего средства, не требующего электропитания.

1.1.5. Противоугонное устройство, действующее на рулевое управление, должно блокировать рулевое управление. До запуска двигателя работа рулевого управления должна быть восстановлена в полном объеме.

1.1.6. Противоугонное устройство, действующее на привод трансмиссии, должно препятствовать вращению ведущих колес транспортного средства.

1.1.7. Противоугонное устройство, действующее на механизм переключения передач, должно препятствовать переключению передач в следующих положениях:

1.1.7.1. В автоматических коробках передач, в которых предусмотрено "стояночное" положение, блокировка должна осуществляться лишь в "стояночном" положении; допускается дополнительная блокировка в нейтральном положении и (или) в положении заднего хода.

1.1.7.2. В автоматических коробках передач, в которых не предусмотрено "стояночное" положение, блокировка должна допускаться лишь в нейтральном положении и (или) в положении заднего хода.

1.1.8. Противоугонные устройства должны быть такими, чтобы во время движения транспортного средства исключалась возможность случайной блокировки.

1.1.9. Противоугонные устройства, препятствующие растормаживанию транспортного средства, не допускаются.

## 1.2. Требования к системам отопления

1.2.1. Обитаемое помещение каждого транспортного средства оснащается системой отопления.

1.2.2. Автономная от двигателя система отопления должна отключаться автоматически, и подача топлива должна прекращаться в течение пяти секунд после прекращения работы двигателя транспортного средства. Если перед этим было включено ручное устройство управления, то система отопления может продолжать функционировать.

1.2.3. Части кузова и любые другие элементы, располагающиеся поблизости от обогревательного прибора, систем подачи теплого воздуха внутрь транспортного средства, должны быть размещены таким образом, чтобы была исключена возможность получения травм или порчи имущества при соприкосновении с ними или защищены от чрезмерного нагревания и возможного загрязнения топливом или маслом.

1.2.4. Выхлопная труба системы выпуска отработавших газов отопителя должна быть расположена таким образом, чтобы была исключена возможность попадания выхлопных газов внутрь транспортного средства через вентиляторы, воздухозаборники системы отопления или открытые окна.

1.2.5. Воздух для камеры сгорания обогревательного прибора не должен поступать из пассажирского салона транспортного средства.

1.2.6. Воздух, нагреваемый обогревательным прибором, должен поступать из чистой зоны, где отсутствует вероятность его загрязнения отработавшими газами, выделяемыми двигателем транспортного средства или топливным обогревательным прибором.

### 1.3. Требования к устройствам освещения и световой сигнализации

1.3.1. Устройства освещения и световой сигнализации должны быть работоспособны, и их режим работы должен соответствовать требованиям настоящего технического регламента. На транспортных средствах категорий М, N, O и L применение устройств освещения и световой сигнализации регламентируется [таблицей 1.3.1](#).

#### Требования к наличию внешних световых приборов на транспортных средствах

Таблица 1.3.1

Наименование внешних световых приборов	Цвет излучения	Количество приборов на транспортном средстве	Наличие приборов на транспортном средстве в зависимости от категорий
Фара дальнего света	Белый	2 или 4	Обязательно для категорий М, N.
		1 или 2	Обязательно для категорий L Запрещено для категорий O.
Фара ближнего света	Белый	2	Обязательно для категорий М, N.
		1 или 2	Обязательно для категорий L <sub>3</sub> , L <sub>4</sub> , L <sub>5</sub> , L <sub>7</sub> . Запрещено для категорий O.
Передняя противотуманная фара	Белый или желтый	2	Факультативно для категорий М, N.
		1 или 2	Факультативно для категорий L <sub>3</sub> , L <sub>4</sub> , L <sub>5</sub> , L <sub>7</sub> .

				Запрещено для категорий О.
Фонарь заднего хода	Белый		1 или 2 <1>	Обязательно для категорий М, N, O <sub>2</sub> , O <sub>3</sub> , O <sub>4</sub> . Факультативно для категорий O <sub>1</sub> , L <sub>5</sub> , L <sub>7</sub>
Указатели поворота	Передние	Автожелтый	2	Обязательно для категорий М, N, L <sub>3</sub> , L <sub>4</sub> , L <sub>5</sub> , L <sub>6</sub> (с закрытым кузовом), L <sub>7</sub> . Факультативно для категорий L <sub>1</sub> , L <sub>2</sub> , L <sub>6</sub> (с открытым кузовом). Запрещено для категорий О
	Задние	Автожелтый	2	Обязательно
	Боковые	Автожелтый	2	Обязательно для категорий М, N. Запрещено для категорий О
Аварийная сигнализация <2>	Автожелтый			Обязательно для категорий М, N, O, L <sub>7</sub>
Сигнал торможения	Основной	Красный	2	Обязательно для категорий М, N
	Дополнительный (центральный)	Красный	1 или 2	Обязательно для категорий L
Передний габаритный огонь		Белый	2	Обязательно для категорий М, N. Обязательно для категорий О шириной более 1,6 м. Факультативно для категорий О шириной не более 1,6 м.
			1 или 2	Обязательно для категорий L
Задний габаритный огонь		Красный	2	Обязательно
Задний противотуманный фонарь <4>		Красный	1 или 2	Обязательно для категорий М, N, O. Факультативно для категорий L <sub>3</sub> , L <sub>4</sub> , L <sub>5</sub> , L <sub>7</sub>
Стояночный огонь	Передний	Белый	По 2 спереди и сзади либо по одному с каждой	Факультативно для транспортных средств длиной до 6 м и шириной до 2 м и запрещено на остальных
	Задний	Красный		

	Боково й	Авто-жел тый <6>	стороны	транспортных средствах
Боковой габаритный фонарь		Автожелт ый или красный <7>	Не менее двух с каждой стороны.	Обязательно на транспортных средствах длиной более 6 м, за за исключением грузовых автомобилей без кузова. Кроме того, на транспортных средствах категорий М <sub>1</sub> и N <sub>1</sub> длиной менее 6 м, если они не обеспечивают выполнение требований в отношении геометрической видимости передних и задних габаритных огней, должны использоваться боковые габаритные фонари. Факультативно для других категорий транспортных средств.
Контурный огонь	Передн ий	Белый	2	Обязательно на транспортных средствах шириной более 2,1 м. Факультативно для транспортных средств шириной от 1,8 до 2,1 м и для грузовых автомобилей без кузова
	Задний	Красный	2	
Фонарь освещения заднего государственного регистрационного знака		Белый	Не регламентируе тся <8>	Обязательно
Дневной ходовой огонь		Белый	2	Факультативно для категорий М, N. Обязательно для категорий М, N, выпущенных в обращение после 1 января 2016 г. Запрещено для категорий O.
Переднее светоотражающее устройство нетреугольной формы		Белый	2	Обязательно для транспортных средств категорий O и на транспортных средствах с убирающимися фарами. Факультативно для других транспортных средств (кроме категории L)
Боковое светоотражаю щее	Передн ее	Желтый	Не менее двух с каждой	Обязательно для транспортных средств категорий O и

шее устройство нетреугольной формы			стороны для транспортных средств длиной более 6 м.	транспортных средств категорий М и N длиной более 6 м. Факультативно для других транспортных средств
			1 или 2	Обязательно для категорий L <sub>1</sub> и L <sub>3</sub>
Боковое		Желтый или красный <9>	Допускается одно (спереди или сзади) для транспортных средств длиной менее 6 м	
Заднее		Красный	1 или 2	Обязательно для категорий L <sub>1</sub> и L <sub>3</sub>
Заднее светоотражаю щее устройство	Нетреуг ольной формы	Красный	2	Обязательно для транспортных средств категорий М, N и L. Факультативно для транспортных средств категорий О при группировании с другими задними приборами световой сигнализации
	Треугол ьной формы	Красный	2	Обязательно для транспортных средств категорий О Запрещено для транспортных средств категорий М и N
Адаптивная система переднего освещения		Белый	2	Факультативно для транспортных средств категорий М и N Запрещено для транспортных средств категорий О
Фонарь угловой		Белый	2	Факультативно для транспортных средств категорий М и N
Контурная маркировка	Боковая <3>	Белая или желтая	Один или несколько элементов	Запрещено для транспортных средств категории М <sub>1</sub> , О <sub>1</sub> .
	Задняя <4>	Красная или желтая		Факультативно для категорий М <sub>2</sub> , М <sub>3</sub> , N <sub>1</sub> , N <sub>2</sub> с технически допустимой максимальной

---

массой до 7,5 тонн, O<sub>2</sub>.  
Обязательно для категории N<sub>2</sub>  
с технически допустимой  
максимальной массой 7,5 тонн  
и более, N<sub>3</sub> (кроме седельных  
тягачей и шасси), O<sub>3</sub>, O<sub>4</sub>

---

-----  
Примечания:

<1> Одно устройство обязательно и одно факультативно для транспортных средств категории M<sub>1</sub> и транспортных средств других категорий с длиной, не превышающей 6 м. Два устройства обязательно для транспортных средств всех категорий кроме категории M<sub>1</sub> и с длиной, превышающей 6 м.

<2> Аварийная сигнализация представляет собой все одновременно мигающие указатели поворота.

<3> Обязательна для транспортных средств с габаритной длиной более 6 м.

<4> Обязательна для транспортных средств с габаритной шириной более 2,1 м.

<5> За исключением транспортных средств категории N<sub>1</sub> с открытым грузовым отделением или без кузова.

<6> При совмещении с боковыми указателями поворота и боковыми габаритными фонарями.

<7> При группировании, комбинировании или совмещении с задним габаритным, контурным огнями, задним противотуманным фонарем или сигналом торможения или если имеет отчасти общую светоизлучающую поверхность с задним светоотражающим устройством.

<8> Количество фонарей освещения заднего регистрационного знака должно быть достаточным для освещения всей его поверхности.

<9> При группировании или наличии общей светоизлучающей поверхности с задним габаритным фонарем, задним контурным огнем, задним противотуманным фонарем, сигналом торможения или красным боковым габаритным фонарем.

1.3.2. Никакой свет красного цвета не должен излучаться в направлении вперед, и никакой свет белого цвета, за исключением света от фонаря заднего хода, не должен излучаться в направлении назад. Данное требование не распространяется на устройства освещения, устанавливаемые для внутреннего освещения транспортного средства.

1.3.3. Включение и выключение передних и задних габаритных фонарей, контурных огней, если таковые имеются, боковых габаритных фонарей, если таковые имеются, и фонаря заднего государственного регистрационного знака должно осуществляться общим органом управления. Данное требование не применяется при использовании передних и задних габаритных фонарей, а также боковых габаритных фонарей в качестве стояночных огней.

1.3.4. Включение фар дальнего и ближнего света и передних противотуманных фар должно осуществляться только в том случае, если включены также огни, упоминаемые в [пункте 1.3.3](#). Данное требование не применяется к фарам дальнего и ближнего света, когда мигание этих фар применяется для подачи кратковременных предупреждающих световых сигналов.

1.3.5. Обязательно наличие работоспособных, видимых водителем контрольных световых сигналов включения для фар дальнего света, передних противотуманных фар, указателей поворота, передних и задних габаритных огней, задних противотуманных фонарей. Требования данного подпункта в отношении передних и задних габаритных огней считаются выполненными, если одновременно с ними включается освещение комбинации приборов.

1.3.6. Допускается одновременное либо попарное включение фар дальнего света. При переключении дальнего света на ближний все фары дальнего света должны выключаться одновременно.

1.3.7. Адаптивные системы переднего освещения, выполняющие функцию ближнего света, независимо от используемого источника света, фары ближнего света с источниками света класса LED, а также фары ближнего света и противотуманные с источниками света любого класса, имеющими номинальный световой поток более 2000 люмен, должны быть оснащены автоматическим корректирующим устройством регулировки угла наклона фар.

Фары ближнего света, имеющие источники света с номинальным световым потоком более 2000 люмен, должны быть оснащены работоспособным устройством фарочистки.

Примечание: Сменные газоразрядные источники света категорий D1R, D2R, D3R, D4R, D1S, D2S, D3S, D4S и галогенные лампы накаливания категорий H9, H9B, HIR1 имеют номинальный световой поток более 2000 люмен.

1.3.8. Маркировка фар дальнего и ближнего света и противотуманных и классы установленных в них источников света должны соответствовать. В том случае, когда обнаружено внесение изменений в конструкцию фар, включая изменение источников света в фарах, применяются положения [раздела 9 приложения N 9](#) к настоящему техническому регламенту.

1.3.9. Требования к размещению фар ближнего света:

По высоте: над опорной поверхностью - минимум 500 мм, максимум 1200 мм. Для транспортных средств категории N<sub>3</sub>G максимальная высота может быть увеличена до 1500 мм.

1.3.10. Требования к размещению передних противотуманных фар (кроме транспортных средств категорий L<sub>1</sub> - L<sub>4</sub>, L<sub>6</sub>):

1.3.10.1. По ширине: та точка видимой поверхности <10> в направлении исходной оси, которая в наибольшей степени удалена от средней продольной плоскости транспортного средства, должна находиться на расстоянии не более 400 мм от края габаритной ширины транспортного средства.

1.3.10.2. По высоте: минимум: не менее 250 мм над поверхностью земли; максимум: для транспортных средств категории M<sub>1</sub> и N<sub>1</sub> не более 800 мм над опорной поверхностью; для всех других категорий транспортных средств максимальная высота не предусмотрена.



1.3.10.3. Ни одна из точек на видимой поверхности не должна находиться выше наиболее высокой точки видимой поверхности фары ближнего света.

1.3.11. Требования к размещению указателей поворота и аварийной сигнализации:

Если установлены факультативные указатели поворота, то они должны располагаться симметрично и находиться на как можно большем расстоянии по вертикали, которое допускается контуром кузова, но не менее чем 600 мм над обязательными огнями.

1.3.12. Требования к размещению сигналов торможения:

1.3.12.1. По ширине: для транспортных средств категорий  $M_1$ ,  $N_1$ ,  $L_2$ ,  $L_4 - L_7$ : та точка видимой поверхности в направлении исходной оси, которая в наибольшей степени удалена от средней продольной плоскости транспортного средства, должна находиться на расстоянии не более 400 мм от края габаритной ширины транспортного средства;

для транспортных средств категорий  $L_2$ ,  $L_5 - L_7$  в случае установки одного сигнала торможения его исходная ось должна лежать в средней продольной плоскости транспортного средства, для транспортных средств категории  $L_4$  - если устанавливается третий сигнал торможения, то он должен быть установлен симметрично сигналу торможения, установленному на мотоцикле относительно средней продольной плоскости мотоцикла;

для всех других категорий транспортных средств та точка видимой поверхности в направлении исходной оси, которая в наименьшей степени удалена от средней продольной плоскости транспортного средства, должна находиться на расстоянии не менее 600 мм от края габаритной ширины транспортного средства. Это расстояние может быть уменьшено до 400 мм, если габаритная ширина транспортного средства составляет менее 1300 мм.

1.3.12.2. По высоте: над опорной поверхностью в пределах от 350 мм до 1500 мм (максимум 2100 мм, если соблюдение указанного требования невозможно из-за формы кузова, если факультативные огни не установлены). Если факультативные огни установлены, то они должны располагаться симметрично на как можно большем расстоянии по вертикали, которое допускается контуром кузова, но не менее чем 600 мм над обязательными огнями (кроме транспортных средств категорий  $L$ ).

Для транспортных средств категорий  $L_1 - L_3$ ,  $L_5 - L_7$  - не менее 250 мм и не более 1500 мм над опорной поверхностью;

для транспортных средств категории  $L_4$  - не менее 250 мм, не более 1200 мм над опорной поверхностью.

1.3.12.3. Дополнительные сигналы торможения должны быть установлены не более 150 мм от нижнего края внешней поверхности или покрытия заднего стекла и не менее 850 мм от уровня опорной поверхности.

1.3.12.4. Допускается смещение оптического центра дополнительного сигнала торможения влево или вправо от средней продольной плоскости на расстояние не более 150 мм либо установка двух дополнительных сигналов торможения, которые в этом случае должны находиться как можно ближе к средней продольной плоскости, по одному устройству с каждой

стороны этой плоскости.

#### 1.3.13. Требования к размещению задних противотуманных фонарей:

1.3.13.1. По ширине: если имеется только один задний противотуманный фонарь, то он должен находиться с левой стороны от средней продольной плоскости транспортного средства по отношению к направлению движения либо на этой плоскости.

1.3.13.2. По высоте над опорной поверхностью - минимум 250 мм, максимум - 1000 мм. Для транспортных средств категории N<sub>3</sub>G максимальная высота может быть увеличена до 1200 мм.

#### 1.4. Дополнительные требования к общей безопасности пассажирских транспортных средств категорий M<sub>2</sub> и M<sub>3</sub>

Примечания: 1. Все проверки и измерения производятся на снаряженном транспортном средстве в обычном рабочем состоянии, находящемся на ровной горизонтальной поверхности. Если транспортное средство оснащено системой опускания пола, то она должна быть отрегулирована таким образом, чтобы транспортное средство находилось на уровне своей обычной высоты движения.

2. В отношении транспортных средств, не предназначенных для коммерческого использования, специализированных пассажирских транспортных средств, автобусов категорий M<sub>2</sub>G и M<sub>3</sub>G, автобусов для ритуальных услуг, а также транспортных средств категорий M<sub>2</sub> и M<sub>3</sub> повышенной комфортности с уменьшенным числом посадочных мест требования [подпунктов 1.4.5, 1.4.6.2 - 1.4.6.3, 1.4.7, 1.4.19, 1.4.20, 1.4.21.1 - 1.4.21.2, 1.4.21.3.2 - 1.4.21.3.4](#) настоящего приложения не применяются.

##### 1.4.1. Противопожарная защита.

1.4.1.1. В моторном отделении не допускается использование никакого легковоспламеняющегося звукоизоляционного материала либо материала, абсорбирующего топливо, смазочное масло или другое горючее вещество, если он не покрыт герметичным слоем.

1.4.1.2. Должны быть предусмотрены меры предосторожности против накопления топлива, смазочного масла или любого другого горючего вещества в любом месте моторного отделения за счет соответствующих конструктивных особенностей или посредством создания дренажных отверстий.

1.4.1.3. Между моторным отделением или любым другим источником тепла (таким, как устройство, предназначенное для поглощения энергии, освобождаемой при движении транспортного средства по длинному спуску, например замедлитель, или устройство для отопления салона, кроме любых устройств, обогреваемых жидкостью системы охлаждения двигателя) и остальной частью транспортного средства должна размещаться перегородка из жаропрочного материала. Все крепежные приспособления, зажимы, прокладки т.д., используемые для перегородки, должны быть огнестойкими.

1.4.1.4. Наличие каких-либо воспламеняющихся материалов в пределах 100 мм от системы выпуска либо других существенных источников тепла должно допускаться лишь в том случае, если эти материалы надлежащим образом защищены. Для предотвращения попадания смазки или

соприкосновения других воспламеняющихся материалов с выхлопной системой или другими существенными источниками тепла должна быть обеспечена соответствующая защита. Для целей настоящего пункта воспламеняющимся материалом считается материал, который не предназначен для того, чтобы выдерживать высокие температуры, которые возможны в месте его использования.

1.4.1.5. (не применяется к двухэтажным транспортным средствам). Должно быть предусмотрено место для установки одного или нескольких огнетушителей, один из которых должен находиться поблизости от сиденья водителя. В случае помещения огнетушителей в запирающийся ящик либо за легко разбиваемое стекло должны быть четко обозначены места их хранения и обеспечена возможность их беспрепятственного извлечения в аварийной ситуации.

#### 1.4.2. Электрооборудование и электропроводка

1.4.2.1. Все провода должны быть надежно изолированы, и вся электропроводка и электрооборудование должны выдерживать воздействие температуры и влажности, которым они подвергаются. Все провода должны быть надежно защищены и прочно прикреплены, чтобы исключалась возможность их обрыва, перетирания или износа.

1.4.2.2. Все электрические кабели должны быть расположены таким образом, чтобы никакая часть не соприкасалась ни с каким топливопроводом или любой другой деталью системы выпуска и не подвергалась чрезмерному нагреву, если не предусмотрено надлежащей специальной изоляции и защиты.

#### 1.4.3. Аккумуляторные батареи

1.4.3.1. Все аккумуляторные батареи должны быть хорошо закреплены и легкодоступны.

1.4.3.2. Отделение, в котором размещаются аккумуляторные батареи, должно быть отделено от пассажирского салона и отделения водителя и надлежащим образом вентилироваться наружным воздухом.

1.4.3.3. Полюса аккумуляторной батареи должны быть защищены от опасности короткого замыкания.

#### 1.4.4. Аптечки первой помощи (автомобильные):

Должно быть предусмотрено место для установки одной или нескольких аптечек первой помощи (автомобильных). Аптечки могут предохраняться от кражи или вандализма (например, посредством помещения их в запирающийся ящик либо за легко разбиваемое стекло) при условии четкого обозначения мест хранения этих предметов и обеспечения средств для их беспрепятственного извлечения в аварийной ситуации.

#### 1.4.5. Число выходов (не применяется к двухэтажным транспортным средствам)

1.4.5.1. Минимальное число дверей в транспортном средстве должно быть две: либо две служебных двери, либо одна служебная дверь и одна запасная дверь. Минимальное число служебных дверей должно соответствовать [таблице 1.3](#).

Таблица 1.3

Число пассажиров	Число служебных дверей		
	класс I и A	класс II	класс III и B
9 - 45	1	1	1
46 - 70	2	1	1
71 - 100	3	2	1
> 100	4	3	1

1.4.5.2. Минимальное число служебных дверей в каждой жесткой секции сочлененного транспортного средства должно равняться одному; исключение составляет передняя секция сочлененного автобуса класса I, где минимальное число дверей должно равняться двум. Служебные двери, оборудованные механизированной системой привода, не должны рассматриваться в качестве запасных дверей, если их нельзя легко открывать вручную.

1.4.5.3. Минимальное число выходов должно быть таким, чтобы общее число выходов в обособленном отделении соответствовало [таблице 1.4](#). Аварийные люки могут рассматриваться лишь в качестве одного из вышеуказанных аварийных выходов.

Таблица 1.4

Число пассажиров и членов экипажа, которые могут находиться в каждом отделении	Минимальное общее число выходов
1 - 8	2
9 - 16	3
17 - 30	4
31 - 45	5
46 - 60	6
61 - 75	7
76 - 90	8
91 - 110	9
111 - 130	10
более 130	11

1.4.5.4. Для целей определения минимального числа и расположения выходов каждую

жесткую секцию сочлененного транспортного средства следует рассматривать в качестве отдельного транспортного средства. Для целей определения числа запасных выходов туалет и кухня не считаются обособленными отделениями. Число пассажиров должно определяться для каждой жесткой секции.

1.4.5.5. Двойная служебная дверь рассматривается в качестве двух дверей, а двойное или комбинированное окно как два запасных окна.

1.4.5.6. Если отделение водителя не соединено с пассажирским салоном с помощью прохода, должны соблюдаться следующие условия:

1.4.5.6.1. Отделение водителя должно быть оснащено двумя выходами, которые не должны быть расположены на одной и той же боковой стенке; если одним из выходов является окно, то оно должно удовлетворять требованиям, предъявляемым к запасным окнам и изложенным в [пунктах 1.4.7.1 и 1.4.12.](#)

1.4.5.6.2. Сбоку от водителя допускается установка одного или двух сидений для дополнительных пассажиров; в этом случае выходами являются двери. Водительская дверь рассматривается в качестве запасной двери для лиц, занимающих вышеуказанные сиденья, при условии, что водительское сиденье, рулевое колесо, кожух двигателя, рычаг переключения передач, рычаг ручного тормоза и т.п. не затрудняют выход. Дверь, предусмотренная для вышеупомянутых лиц, считается в качестве запасной двери для водителя.

1.4.5.7. Если к отделению водителя и любым местам, расположенным рядом с ним, обеспечивается доступ из остальной части пассажирского салона за счет соответствующего прохода, внешний выход из отделения водителя не требуется.

Этот случай не исключает наличия двери или другого барьера между сиденьем водителя и пассажирским салоном при условии, что этот барьер может быть быстро снят водителем в аварийной ситуации. Водительская дверь в отделении, закрытом таким барьером, не рассматривается в качестве выхода для пассажиров.

1.4.5.8. Помимо запасных дверей и окон в транспортных средствах классов II, III и В должны иметься аварийные люки. Ими также могут оборудоваться транспортные средства классов I и А. Минимальное число люков должно соответствовать [таблице 1.5.](#)

Таблица 1.5

Число пассажиров	Число люков
не более 50	1
более 50	2

1.4.6. Расположение выходов (не применяется к двухэтажным транспортным средствам)

Примечание: Транспортные средства вместимостью не более 22 пассажиров могут отвечать либо требованиям [пункта 1.4.6.](#), либо требованиям [пункта 1.4.21.](#)

1.4.6.1. Служебная дверь (служебные двери) должна (должны) располагаться с правой

стороны транспортного средства, причем, в случае двух и более дверей, как минимум одна из них должна находиться в передней половине транспортного средства. Это не исключает наличия двери в задней торцевой части транспортного средства, предназначенной для использования пассажирами в инвалидных колясках.

1.4.6.2. По крайней мере, один аварийный выход должен быть расположен соответственно в задней или в передней торцевой части транспортного средства. Для транспортных средств класса I и для транспортных средств, в которых задняя часть полностью обособлена от пассажирского салона, это предписание считается выполненным, если установлен аварийный люк.

1.4.6.3. При наличии аварийных люков они должны размещаться следующим образом: если имеется только один люк, то он должен устанавливаться в средней трети транспортного средства; если имеется два люка, то расстояние между ближайшими краями отверстий, измеренное по линии, параллельной продольной оси транспортного средства, должно быть не менее 2 метров.

#### 1.4.7. Минимальные размеры выходов

1.4.7.1. Для выходов различных типов должны соблюдаться минимальные размеры, приведенные в [таблице 1.6](#).

Таблица 1.6

			Класс I	Класс II и III	Примечания
Служебная дверь	Дверной проем	Высота (мм)	1 800	1 650	-
		Ширина (мм)	одинарная дверь: 650 двойная дверь: 1 200		Этот размер может быть сокращен на 100 мм, если измерение производится на уровне поручней
Запасная дверь		Высота (мм)	1 250		-
		Ширина (мм)	550		
Запасное окно	Площадь (кв. мм)	400 000		В это отверстие должен вписываться прямоугольник 500 x 700 мм	

Запасное окно, расположенное в задней торцевой части транспортного средства, если заводом-изготовителем не предусматривается запасного окна с вышеуказанными минимальными размерами.			В проем запасного окна должен вписываться прямоугольник высотой 350 мм и шириной 1 550 мм. Углы этого прямоугольника могут быть закруглены, причем радиус кривизны не должен превышать 250 мм.	
Аварийный люк	Проем люка	Площадь (кв. мм)	400 000	В это отверстие должен вписываться прямоугольник размерами 500 x 700 мм

#### 1.4.8. Технические требования ко всем служебным дверям

1.4.8.1. Каждая служебная дверь должна легко открываться изнутри и снаружи транспортного средства, когда транспортное средство находится в неподвижном состоянии (данное условие не является обязательным для движущегося транспортного средства). Однако это требование не должно толковаться как исключаящее возможность запираения дверей снаружи при условии, что эту дверь всегда можно открыть изнутри.

1.4.8.2. Каждая открываемая и закрываемая вручную одинарная служебная дверь, навешиваемая на петлях или шарнирах, должна устанавливаться таким образом, чтобы при ее соприкосновении в открытом положении с неподвижным объектом во время движения транспортного средства вперед она перемещалась в сторону закрывания. Если открываемая и закрываемая вручную служебная дверь оборудована английским замком, то он должен быть двухпозиционного типа.

1.4.8.3. На внутренней стороне служебной двери не должно иметься никаких устройств, предназначенных для закрывания внутренних ступенек, когда дверь находится в закрытом положении. Это не исключает наличия в нише ступенек, когда дверь находится в закрытом положении, механизма управления дверью и другого оборудования, смонтированного на внутренней стороне двери и не являющегося частью пола, на которой можно стоять. Этот механизм и оборудование не должны представлять опасности для пассажиров.

1.4.8.4. Если прямой обзор является недостаточным, необходимо устанавливать оптические или другие устройства, позволяющие водителю со своего места видеть пассажиров, находящихся в непосредственной близости снаружи от каждой служебной двери, не являющейся автоматической. В случае служебной двери в задней торцевой части транспортного средства вместимостью не более 22 пассажиров это требование считается выполненным, если водитель способен обнаружить присутствие объекта высотой 1,3 м, находящегося на расстоянии 1 м позади транспортного средства.

1.4.8.5. Если служебная дверь прилегает к двери туалета или другого внутреннего отделения, то такая служебная дверь должна быть оборудована устройством, предотвращающим ее непреднамеренное открывание. Однако это предписание не должно применяться, если служебная дверь закрывается автоматически при движении транспортного средства со скоростью



более 5 км/ч.

#### 1.4.9. Дополнительные технические требования к автоматическим служебным дверям

Механизмы открывания каждой автоматической служебной двери должны приводиться в действие и отключаться только водителем с его сиденья. Приведение в действие и отключение может быть либо прямым, при помощи выключателя, либо косвенным, например, путем открывания и закрывания передней служебной двери.

#### 1.4.10. Закрывание автоматических служебных дверей

1.4.10.1. После того как автоматическая служебная дверь открылась, она должна закрыться вновь автоматически по истечении определенного периода времени. Если в течение этого периода времени в транспортное средство входит или из него выходит пассажир, приспособление безопасности (например, контактная панель в полу, световой барьер, проход в одном направлении) должно обеспечивать достаточный интервал времени до закрывания двери.

1.4.10.2. Если пассажир входит в транспортное средство или выходит из него во время закрывания двери, процесс закрывания должен прерываться автоматически и дверь должна возвращаться в открытое положение.

1.4.10.3. После отключения водителем механизмов открывания автоматической служебной двери открытые двери должны закрыться в соответствии с [пунктами 1.4.10.1](#) и [1.4.10.2](#).

#### 1.4.11. Требования к запасным дверям

1.4.11.1. Запасные двери должны легко открываться изнутри и снаружи, когда транспортное средство находится в неподвижном состоянии. Однако это требование не должно толковаться как исключаящее возможность запираения двери снаружи при условии, что она всегда может быть открыта изнутри при помощи обычного механизма открывания двери.

1.4.11.2. Запасные двери, используемые в качестве таковых, не должны иметь механического привода, кроме тех случаев, когда после приведения в действие и возвращения в обычное положение механизма управления двери не закрываются вновь, пока водитель не включит механизм их закрывания. Они также не должны быть раздвижного типа, кроме как на транспортных средствах вместимостью не более 22 пассажиров.

1.4.11.3. Навесные запасные двери, установленные на боковой части транспортного средства, должны навешиваться передней частью и открываться наружу. Ремни, ограничивающие открывание двери, цепочки или другие ограничивающие устройства допускаются, если они не препятствуют свободному открыванию дверей на угол не менее 100° и позволяют им оставаться в этом положении. Если имеются достаточные средства для обеспечения свободного доступа к запасной двери, требование в отношении минимального угла 100° не применяется.

1.4.11.4. Запасные двери должны быть оборудованы устройством, предотвращающим их непреднамеренное открывание. Однако это требование не применяется, если запасная дверь закрывается автоматически при движении транспортного средства со скоростью более 5 км/ч.

1.4.11.5. Все запасные двери должны быть оснащены звуковым устройством, предупреждающим водителя о том, что они закрыты неплотно. Предупреждающее устройство должно приводиться в действие движением фиксатора или рукоятки двери, а не движением самой двери.

#### 1.4.12. Требования к запасным окнам

1.4.12.1. Любое навесное или откидное запасное окно должно открываться наружу.

1.4.12.2. Любое запасное окно должно:

1.4.12.2.1. Либо легко и быстро открываться изнутри и снаружи транспортного средства при помощи соответствующего приспособления.

1.4.12.2.2. Либо иметь легко разбиваемое предохранительное стекло. Последнее положение исключает возможность использования слоистого стекла или стекла, изготовленного из пластического материала. Вблизи каждого запасного окна должно быть установлено приспособление, легко доступное для лиц, находящихся в транспортном средстве, с тем, чтобы можно было разбить каждое окно.

1.4.12.3. Каждое запасное окно, которое может быть заперто снаружи, должно быть сконструировано таким образом, чтобы его в любое время можно было открыть изнутри транспортного средства.

1.4.12.4. Запасное навесное окно с петлями, установленными горизонтально в верхней кромке, должно быть оборудовано соответствующим механизмом для его удержания в полностью открытом положении. Каждое навесное аварийное окно должно открываться и закрываться таким образом, чтобы не препятствовать свободному доступу внутрь транспортного средства или выхода из него.

#### 1.4.13. Требования к аварийным люкам

1.4.13.1. Каждый аварийный люк должен открываться и закрываться таким образом, чтобы не препятствовать свободному доступу внутрь транспортного средства или выхода из него.

1.4.13.2. Запасные люки в крыше должны быть откидными, навесными или изготовленными из легко разбиваемого предохранительного стекла.

Запасные люки в полу должны быть защищены от непроизвольного срабатывания. Однако данное требование не применяется, если люк в полу запирается автоматически при движении транспортного средства со скоростью более 5 км/ч.

1.4.13.3. Люки откидного типа не должны полностью отделяться от транспортного средства при открывании, чтобы люк не представлял никакой опасности для других участников дорожного движения. Откидные люки в полу должны открываться только внутрь пассажирского салона.

1.4.13.4. Аварийные люки должны легко открываться или сниматься как изнутри, так и снаружи. В случае легко разбиваемого люка поблизости от него должно быть установлено

---

устройство, легко доступное для лиц, находящихся в транспортном средстве, с тем чтобы люк можно было разбить.

#### 1.4.14. Надписи

1.4.14.1. Изнутри и снаружи транспортного средства каждый запасной выход должен обозначаться надписью "Запасной выход", дополненной при необходимости соответствующим международным обозначением. Надпись выполняется на русском языке и может дублироваться на государственном языке государства - члена Таможенного союза.

1.4.14.2. Механизмы аварийного управления служебными дверями и всеми запасными выходами изнутри и снаружи транспортного средства должны обозначаться как таковые соответствующим знаком или четкой надписью на русском языке, которая может дублироваться на государственном языке государства - члена Таможенного союза.

1.4.14.3. На каждом механизме аварийного управления запасными выходами или около каждого из них должны иметься четкие инструкции о пользовании ими на русском языке, которые могут дублироваться на государственном языке государства - члена Таможенного союза.

#### 1.4.15. Внутренняя планировка

1.4.15.1. Внутренняя планировка должна обеспечивать доступ пассажиров к служебным дверям, запасным дверям, запасным окнам, аварийным люкам в крыше, аварийным люкам в полу.

1.4.15.2. Пол проходов, обеспечивающих доступ, должен иметь препятствующую скольжению поверхность.

#### 1.4.16. Связь с водителем

На транспортных средствах классов I, II и A должны быть предусмотрены устройства, позволяющие пассажирам передавать водителю сигнал для остановки транспортного средства. Элементы управления всеми такими устройствами связи должны иметь выступающие кнопки, которые на транспортных средствах классов I и A должны находиться на высоте не более 1200 мм от уровня пола и иметь контрастную расцветку. Эти элементы управления должны быть распределены равномерно по всему транспортному средству.

1.4.17. Электрический свет внутри салона должен обеспечивать искусственное внутреннее освещение:

1.4.17.1. Всех пассажирских салонов, отделений экипажа, туалетов и поворотной секции сочлененного транспортного средства;

1.4.17.2. Всех ступенек;

1.4.17.3. Подходов ко всем выходам и зоны, прилегающей к служебной двери (служебным дверям);

1.4.17.4. Внутренних обозначений и надписей и внутренних механизмов управления всеми

выходами;

1.4.17.5. Всех мест, где имеются какие-либо препятствия.

1.4.18. Поворотная секция сочлененных транспортных средств:

1.4.18.1. Если сочлененное транспортное средство в снаряженном состоянии стоит на ровной горизонтальной поверхности, то между полом любой из его жестких секций и полом вращающейся площадки или элемента, который ее заменяет, не должно быть неприкрытого зазора, ширина которого превышала бы:

1.4.18.1.1. 10 мм, когда все колеса транспортного средства расположены на одной плоскости, или

1.4.18.1.2. 20 мм, когда колеса смежной с поворотной секцией оси находятся на поверхности, расположенной на 150 мм выше поверхности, на которую опираются колеса остальных осей.

1.4.18.2. Перепад между уровнем пола жестких секций и уровнем пола вращающейся площадки, измеренный в месте соединения, не должен превышать:

1.4.18.2.1. 20 мм при условиях, описанных выше в [пункте 1.4.18.1.1](#), или

1.4.18.2.2. 30 мм при условиях, описанных выше в [пункте 1.4.18.1.2](#).

1.4.18.3. На сочлененных транспортных средствах должны быть предусмотрены средства, препятствующие доступу пассажиров в любой участок поворотной секции, где:

1.4.18.3.1. В полу имеется неприкрытый зазор, величина которого не соответствует предписаниям [пункта 1.4.18.1.1](#);

1.4.18.3.2. Пол не выдерживает массы пассажиров.

1.4.19. Поручни и опоры для рук

1.4.19.1. Сечение поручней и опор для рук должно быть таким, чтобы пассажир мог легко ухватиться за них и крепко держаться. Длина любого поручня должна быть не менее 100 мм, чтобы на нем могла поместиться кисть руки.

1.4.19.2. Свободное пространство между поручнями или опорами для рук и смежной частью потолка или стенок транспортного средства должно быть не менее 40 мм. Однако в случае дверного поручня или поручня у сиденья или в обеспечивающем доступ проходе транспортного средства класса II, III или В допускается минимальное свободное пространство в 35 мм.

1.4.19.3. Поверхности каждого поручня, опоры для рук или стойки должны иметь контрастную окраску и быть нескользкими.

1.4.19.4. Поручни и опоры для рук у служебных дверей.

Дверные проемы должны оборудоваться поручнями и/или опорами для рук с обеих сторон.

Для двойных дверей это предписание может считаться выполненным, если установлена одна центральная стойка или поручень.

#### 1.4.20. Ограждение проемов для ступенек

Если сидящий пассажир может быть выброшен вперед в проем для ступенек в результате резкого торможения, то должно быть предусмотрено соответствующее ограждение. Это ограждение должно устанавливаться на высоте не менее 800 мм от пола, где находятся ноги пассажира, и простирается от стенки транспортного средства внутрь салона не менее чем на 100 мм за продольную осевую линию того места для сидения, где пассажир подвергается опасности, или до подъема первой ступеньки, причем берется меньшее из этих двух расстояний.

1.4.21. Специальные требования к транспортным средствам вместимостью не более 22 пассажиров

##### 1.4.21.1. Минимальные размеры выходов

Для выходов различных типов должны соблюдаться размеры, указанные в [таблице 1.7](#).

1.4.21.2. Транспортное средство вместимостью не более 22 пассажиров должно отвечать требованиям [таблицы 1.7](#) настоящего приложения в отношении запасных окон и аварийных люков и минимальным требованиям для служебных дверей и запасных дверей, приведенным в [таблице 1.8](#).

Таблица 1.7

Проем	Размеры	Примечания
Служебная дверь	Высота входа: Класс А 1650 мм В 1500 мм	Высота проема служебной двери измеряется как вертикальное расстояние по вертикальной плоскости горизонтальных проекций средней точки дверного проема и верхней поверхности нижней ступеньки.
	Высота проема	Высота проема служебной двери должна соответствовать <a href="#">табл. 1.6</a> . Верхние углы могут быть закруглены, причем радиус закругления должен составлять не более 150 мм.
	Ширина: Одинарная дверь: 650 мм Двойная дверь: 1200 мм	Для транспортных средств класса В, в которых высота проема служебной двери составляет 1400 - 1500 мм, минимальная ширина проема одинарной двери должна составлять 750 мм. Для всех транспортных средств ширина любой служебной двери может быть уменьшена на 100 мм, если измерение

Запасная дверь	Высота: 1250 мм Ширина: 550 мм	производится на уровне поручней, и на 250 мм, когда это требуется в случае выступающих надколесных дуг, механизма включения автоматического или дистанционного управления дверьми либо наклона ветрового стекла.  Ширина может быть уменьшена до 300 мм, если это требуется в случае выступающих надколесных дуг, при условии, что ширина составляет 550 мм на минимальной высоте в 400 мм над самой низкой частью дверного проема. Верхние углы могут быть закруглены, причем радиус закругления не должен превышать 150 мм.
Запасное окно	Площадь проема: 4000 кв. см	В это отверстие должен вписываться прямоугольник размерами 500 мм на 700 мм.

Таблица 1.8

Проем	Размеры	Примечания
Служебная дверь	Высота проема: 1110 мм	Этот размер может быть уменьшен, если радиус закругления в углах проема не превышает 150 мм.
	Ширина: Одинарная дверь: 650 мм Двойная дверь: 1200 мм	Этот размер может быть уменьшен, если радиус закругления в углах проема не превышает 150 мм. Ширина может быть уменьшена на 100 мм, если измерение производится на уровне поручней, и 250 мм, если это требуется в случае выступающих надколесных дуг, механизма включения автоматического или дистанционного управления дверями либо наклона ветрового стекла.
Запасная дверь	Высота: 1000 мм Ширина: 550 мм	Ширина может быть уменьшена до 300 мм, если это требуется в случае выступающих надколесных дуг, при условии, что ширина составляет 550 мм на минимальной высоте в 400 мм над самой низкой частью дверного проема. Верхние углы могут быть закруглены, причем радиус закругления не должен превышать 150 мм.

#### 1.4.21.3. Расположение выходов:

1.4.21.3.1. Служебная дверь (служебные двери) должна (должны) располагаться с правой стороны транспортного средства или в задней торцевой части транспортного средства.

1.4.21.3.2. Выходы должны располагаться таким образом, чтобы с каждой стороны транспортного средства имелся, по крайней мере, один выход.

1.4.21.3.3. В передней половине и задней половине пространства для пассажиров должно быть предусмотрено, по крайней мере, по одному выходу.

1.4.21.3.4. При отсутствии аварийного люка, по крайней мере, один выход должен быть предусмотрен либо в задней торцевой части, либо в передней торцевой части транспортного средства.

#### 1.4.22. Особые требования к двухэтажным транспортным средствам

1.4.22.1. Должно быть предусмотрено место для установки двух огнетушителей, один из которых должен находиться поблизости от сиденья водителя, а другой - на верхнем этаже.

#### 1.4.22.2. Число выходов:

1.4.22.2.1. На нижнем этаже каждого двухэтажного транспортного средства должно быть предусмотрено две двери. Минимальное число служебных дверей должно соответствовать указанному в [таблице 1.9](#).

Таблица 1.9

Число пассажиров	Число служебных дверей в двухэтажном транспортном средстве		
	классы I и A	класс II	классы III и B
9 - 45	1	1	1
46 - 70	2	1	1
71 - 100	2	2	1
более 100	4	3	1

1.4.22.2.2. Минимальное число запасных выходов должно быть таким, чтобы общее число выходов соответствовало указанным в [таблице 1.4](#) значениям, причем число выходов для каждого отдельного этажа и каждого обособленного отделения определяется по отдельности. Для целей определения числа запасных выходов туалет и кухня не считаются обособленными отделениями. Аварийные люки могут рассматриваться лишь в качестве одного из вышеуказанных запасных выходов.

1.4.22.2.3. Помимо запасных дверей и окон в крыше верхнего этажа транспортных средств класса II и класса III должны иметься аварийные люки. Ими также могут оборудоваться



транспортные средства класса I. В таком случае минимальное число люков должно соответствовать указанному в [таблице 1.5](#), при условии, что указанное число пассажиров располагается на верхнем этаже.

1.4.22.2.4. Каждая междуэтажная лестница рассматривается в качестве выхода с верхнего этажа.

1.4.22.2.5. Все лица, размещенные на нижнем этаже, в аварийной ситуации должны иметь возможность покинуть транспортное средство без необходимости входа на верхний этаж.

1.4.22.2.6. Основной проход на верхнем этаже должен быть соединен с проходом к служебной двери или с основным проходом на нижнем этаже с помощью одной или нескольких междуэтажных лестниц, находящихся на расстоянии менее 3 м от служебной двери:

1.4.22.2.6.1. В транспортных средствах класса I и класса II должны иметься две лестницы или, по крайней мере, одна лестница, ведущая к нижнему проходу, и одна лестница, ведущая к аварийному выходу, если на верхнем этаже перевозится более 50 пассажиров;

1.4.22.2.6.2. В транспортных средствах класса III должно иметься две лестницы или, по крайней мере, одна лестница, ведущая к нижнему проходу, и одна лестница, ведущая к аварийному выходу, если на верхнем этаже перевозится более 30 пассажиров.

1.4.22.3. Расположение выходов:

1.4.22.3.1. Выходы на каждом этаже должны располагаться таким образом, чтобы их число с обеих сторон транспортного средства было практически одинаковым.

1.4.22.3.2. На верхнем этаже, по крайней мере, один аварийный выход должен быть расположен соответственно либо в задней, либо в передней торцевой части транспортного средства.

1.4.22.4. Поручни и опоры для междуэтажных лестниц:

Все междуэтажные лестницы с обеих сторон должны оснащаться поручнями или опорами для рук, которые устанавливаются на высоте 800 - 1110 мм от поверхности каждой ступеньки.

1.4.22.5. Ограждение проемов для ступенек и неогражденные сиденья

1.4.22.5.1. На верхнем этаже двухэтажного транспортного средства проем междуэтажной лестницы должен предохраняться ограждением высотой не менее 800 мм от пола. Нижний край ограждения должен находиться на высоте не более 100 мм от пола.

1.4.22.5.2. Ветровое стекло перед пассажирами, занимающими передние места на верхнем этаже, должно оснащаться ограждением из набивочного материала. Верхний край этого ограждения должен располагаться вертикально на высоте 800 - 900 мм от пола, где находятся ноги пассажира.

1.4.22.5.3. Подъем каждой ступеньки и лестницы должен быть закрыт.

1.4.23. Требования к дополнительной маркировке для транспортных средств категорий M<sub>2</sub> и

М<sub>3</sub>.

1.4.23.1. Транспортные средства категорий М<sub>2</sub> и М<sub>3</sub> должны иметь четкую маркировку, хорошо видимую изнутри и нанесенную вблизи передней двери в виде букв или пиктограмм высотой не менее 15 мм и цифр высотой не менее 25 мм, на которой должны быть указаны:

1.4.23.1.1. Максимальное число сидящих пассажиров, которое может перевозиться в транспортном средстве;

1.4.23.1.2. В соответствующем случае - максимальное число стоящих пассажиров, которое может перевозиться в транспортном средстве;

1.4.23.2. В случае если конструкция транспортного средства позволяет изменять число мест для сидения, пространство, предназначенное для стоящих пассажиров, или число перевозимых инвалидных колясок, то требование [пункта 1.4.23.1](#) применяется в отношении каждой компоновки с максимальным числом мест для сидения и с соответствующим числом инвалидных колясок и стоящих пассажиров.

## 2. Требования к активной безопасности

### 2.1. Требования к тормозным системам

2.1.1. Транспортное средство оснащается тормозными системами, способными выполнять следующие функции торможения:

#### 2.1.1.1. Рабочая тормозная система:

2.1.1.1.1. Действует на все колеса от одного органа управления (кроме транспортных средств категорий L<sub>1</sub> - L<sub>4</sub>);

2.1.1.1.2. При воздействии водителя на орган управления со своего сиденья, при расположении обеих рук водителя на органе рулевого управления - замедляет движение транспортного средства вплоть до полной остановки как при движении вперед, так и задним ходом.

#### 2.1.1.2. Запасная тормозная система способна:

2.1.1.2.1. Для транспортных средств с четырьмя и более колесами - воздействовать на тормозные механизмы посредством, по крайней мере, половины двухконтурной рабочей тормозной системы, по крайней мере, на два колеса (на каждой из сторон транспортного средства) в случае отказа рабочей тормозной системы или усилителя тормозной системы;

2.1.1.2.2. Для транспортных средств с тремя колесами - воздействовать на тормозные механизмы посредством одного из контуров системы с разделенными контурами или посредством воздействия водителя, сидящего на своем сиденье, по крайней мере, с одной рукой на рулевом колесе, на орган управления стояночным тормозом.

#### 2.1.1.3. Стояночная тормозная система:

2.1.1.3.1. Затормаживает все колеса, по крайней мере, одной из осей;

2.1.1.3.2. Имеет орган управления, который, будучи приведенным в действие, способен сохранять заторможенное состояние транспортного средства только механическим путем.

2.1.2. Тормозные силы на колесах не должны возникать, если органы управления тормозными системами не задействованы.

2.1.3. Действие рабочей и запасной тормозных систем обеспечивает плавное, адекватное уменьшение или увеличение тормозных сил (замедление транспортного средства) при уменьшении или увеличении, соответственно, усилия воздействия на орган управления тормозной системой.

2.1.4. У транспортных средств, имеющих четыре колеса и более, гидравлическая тормозная система оборудуется красным сигнальным индикатором, который включается по сигналу от датчика давления, информирующем о неисправности любой части гидравлической тормозной системы, связанной с утечкой тормозной жидкости.

2.1.5. Органы управления и контроля.

2.1.5.1. Рабочая тормозная система:

2.1.5.1.1. Применяется ножной орган управления (педаль), который перемещается без помех, при нахождении ноги в естественном положении.

Данное требование не распространяется на транспортные средства, предназначенные для управления лицами, физические возможности которых не позволяют осуществлять управление транспортным средством с помощью ног, и транспортные средства категорий L.

2.1.5.1.1.1. При нажатой до упора педали должен оставаться зазор между педалью и полом.

2.1.5.1.1.2. При отпускании педаль должна полностью возвращаться в исходное положение.

2.1.5.1.2. В рабочей тормозной системе предусматривается компенсационная регулировка в связи с износом фрикционного материала тормозных накладок. Такая регулировка должна осуществляться автоматически на всех осях транспортных средств, имеющих четыре колеса и более.

2.1.5.1.3. При наличии отдельных органов управления для рабочей и аварийной тормозных систем одновременное приведение в действие обоих органов управления не должно приводить к одновременному отключению систем рабочего и аварийного торможения.

2.1.5.2. Стояночная тормозная система

2.1.5.2.1. Стояночная тормозная система оснащается органом управления, не зависящим от органа управления рабочей тормозной системой.

Данное требование не распространяется на транспортные средства категорий L<sub>1</sub> и L<sub>3</sub>.

Орган управления стояночной тормозной системы оборудуется работоспособным стопорным механизмом.

2.1.5.2.2. В стояночной тормозной системе предусматривается ручная или автоматическая компенсационная регулировка в связи с износом фрикционного материала тормозных накладок.

2.1.6. Транспортные средства категорий M<sub>2</sub>, M<sub>3</sub>, N<sub>2</sub>, N<sub>3</sub>, O<sub>3</sub> и O<sub>4</sub> с количеством осей не более четырех оборудуются антиблокировочными тормозными системами (АБС).

2.1.7. В целях обеспечения периодических технических проверок тормозных систем обеспечивается возможность проверки износа накладок рабочих тормозов транспортного средства с использованием лишь обычно прилагаемых к нему инструментов или приспособлений, например при помощи соответствующих смотровых отверстий или каким-либо иным способом. В качестве альтернативы допускаются звуковые или оптические устройства предупреждения водителя на его рабочем месте о необходимости замены накладок. В качестве визуального предупреждающего сигнала может использоваться желтый предупреждающий сигнал.

## 2.2. Требования к шинам и колесам

2.2.1. Каждая установленная на транспортном средстве шина:

2.2.1.1. Имеет отформованную маркировку хотя бы одним из знаков соответствия "E", "e" или "DOT".

Образец маркировки приведен на [рисунке 2.1](#).

2.2.1.2. Имеет отформованную маркировку обозначения размера шины, индекса несущей способности и индекса категории скорости.

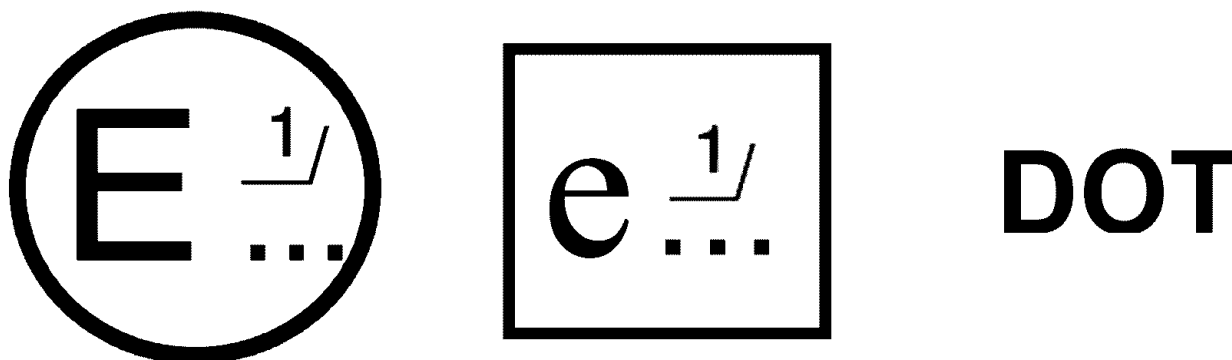


Рисунок 2.1. Образец маркировки

Примечание: 1. Знаки "E" и "e" являются знаками официального утверждения. Вместо многоточия указывается отличительный номер страны, которая предоставила сообщение об официальном утверждении типа транспортного средства или компонента по Правилам ЕЭК ООН или Директивам ЕС и номер официального утверждения.

## 2.3. Требования к средствам обеспечения обзорности

2.3.1. Водитель, который будет управлять транспортным средством, должен иметь

возможность беспрепятственно видеть дорогу впереди себя, а также иметь обзор справа и слева от транспортного средства.

2.3.2. Транспортное средство оборудуется встроенной на постоянной основе в конструкцию системой, способной очищать ветровое стекло от обледенения и запотевания.

Система, использующая для очистки стекла нагретый воздух, должна иметь вентилятор и подвод воздуха к ветровому стеклу через сопла.

2.3.3. Транспортное средство оснащается хотя бы одним стеклоочистителем и хотя бы одной форсункой стеклоомывателя ветрового стекла.

2.3.4. Каждая из щеток стеклоочистителя после выключения автоматически возвращается в исходную позицию, располагающуюся на границе зоны очистки или ниже ее.

## 2.4. Требования к спидометрам

2.4.1. На каждом транспортном средстве категории L, M и N имеется спидометр.

2.4.2. Показания спидометра видимы в любое время суток.

2.4.3. Скорость транспортного средства по показаниям спидометра не должна быть меньше его фактической скорости.

## 3. Требования к пассивной безопасности

### 3.1. Требования к травмобезопасности рулевого управления транспортных средств категорий M<sub>1</sub>, N<sub>1</sub>, L<sub>6</sub> и L<sub>7</sub> (с автомобильной компоновкой)

3.1.1. Рулевое колесо не должно зацеплять и захватывать часть одежды или ювелирные украшения водителя при обычном воздействии на него.

3.1.2. Болты, используемые для крепления рулевого колеса к ступице, в том случае если они находятся снаружи, утапливаются заподлицо с поверхностью.

3.1.3. Непокрытые металлические спицы могут применяться в том случае, если они имеют установленные радиусы закруглений.

### 3.2. Требования к ремням безопасности и местам их крепления

3.2.1. Сиденья транспортных средств категорий M<sub>1</sub>, M<sub>2</sub> и M<sub>3</sub> классов II, III и B, категорий N, L<sub>6</sub> и L<sub>7</sub> (с автомобильной компоновкой), за исключением сидений, предназначенных для использования исключительно в неподвижном транспортном средстве, оснащаются ремнями безопасности.

В случае сидений, способных поворачиваться или устанавливаться в других направлениях, необходимо оснащение ремнями безопасности сидений, только установленных в направлении, предназначенном для использования при движении транспортного средства.

---

3.2.2. Минимальные требования к типам ремней безопасности для различных типов сидений и категорий транспортных средств приведены в [Таблице 3.1](#).

3.2.3. С ремнями безопасности не допускается использование стягивающих устройств:

3.2.3.1. Которые не имеют регулятора длины вытянутой ляжки;

3.2.3.2. Которые требуют приведения в действие вручную приспособления для получения желаемой длины ляжки и которые автоматически запираются после достижения пользователем желаемой длины.

3.2.4. Ремни с креплением в трех точках и стягивающими устройствами имеют, по крайней мере, одно стягивающее устройство для диагональной ляжки.

## Минимальные требования к типам ремней безопасности

Таблица 3.1

Категория транспортного средства	Сиденья, расположенные по направлению движения				Сиденья, расположенные против направления движения
	боковые сиденья		центральные сиденья		
	передние	прочие	передние	прочие	
M <sub>1</sub> L <sub>6</sub> и L <sub>7</sub> (с автомобильной компоновкой)	Ar4m	Br3 или Ar4m	Br3 или Ar4m	Br3 или Ar4m	B
M <sub>2</sub> ≤ 3,5 т	Ar4m	Br3 или Ar4m	Br3 или Ar4m	Br3 или Ar4m	Br3
M <sub>2</sub> > 3,5 т и M <sub>3</sub>	Br3 или Ar4m	Br3 или Ar4m	Br3 или Ar4m	Br3 или Ar4m	Br3
N <sub>1</sub>	Ar4m	Ar4m или Br4m	A или B *	B	B
N <sub>2</sub> и N <sub>3</sub>	A или B *	B	A или B *	B	B



Примечания: А: ремень (поясной и диагональный) с креплением в трех точках.

В: ремень (поясной) с креплением в двух точках.

Р: втягивающее устройство для частичного или полного втягивания ляжки ремня безопасности.

3: - Втягивающее устройство, которое позволяет получить желаемую длину ляжки и которое при закрытой пряжке автоматически регулирует ее длину для пользователя. Без вмешательства пользователя дальнейшее извлечение ляжки из устройства невозможно (автоматически запирающееся втягивающее устройство).

4: - Втягивающее устройство, которое при обычных условиях движения не ограничивает свободу движения пользователя. Такое устройство включает приспособление для регулировки длины, которое автоматически регулирует ляжку в зависимости от телосложения пользователя, и запирающий механизм, срабатывающий в случае аварии под действием замедления транспортного средства либо сочетания замедления транспортного средства, движения ремня или любого другого автоматического устройства (аварийное запирающееся втягивающее устройство).

m: Аварийное запирающееся втягивающее устройство с многоуровневой чувствительностью.

· Ремни с креплением в двух точках могут применяться только на тех сиденьях, у которых:

- непосредственно впереди находится сиденье, либо

- ни один из элементов транспортного средства не может находиться в "исходной зоне" при движении транспортного средства. Под "исходной зоной" подразумевается пространство между двумя вертикальными продольными плоскостями, расположенными на расстоянии 400 мм друг от друга симметрично точке Н, которое определяется поворотом модели головы диаметром 165 мм, из вертикального в горизонтальное положение (имитация наклона туловища вперед по ходу движения). Эта модель устанавливается в точке Н и на 127 мм впереди точки Н, и расстояние от оси вращения до верха модели головы составляет 840 мм.

$\theta$  Для боковых сидений, за исключением передних, транспортных средств категории N<sub>1</sub> допускается установка поясного ремня, если между сиденьем и ближайшей боковой стенкой транспортного средства предусмотрен проход для обеспечения доступа пассажиров к другим частям транспортного средства. Пространство между сиденьем и боковой стенкой считается проходом, если при всех закрытых дверях расстояние между этой боковой стенкой и вертикальной продольной плоскостью, проходящей через центр соответствующего сиденья, измеренное в точке R перпендикулярно средней продольной плоскости транспортного средства, составляет более 500 мм.

\* Допускается поясной ремень, если ветровое стекло не находится в "исходной зоне" в соответствии с определением, приведенным выше в пункте, обозначенном знаком ".", а для категорий N<sub>2</sub> и N<sub>3</sub> также в случае сиденья водителя.

3.2.5. За исключением случая, указанного в [пункте 3.2.6](#), для каждого пассажирского

сиденья, оснащенного подушкой безопасности, предусматривается знак предупреждения против использования на нем детского удерживающего устройства, установленного против направления движения. Предупреждающая этикетка в виде пиктограммы, которая может содержать пояснительный текст, надежно прикрепляется и размещается таким образом, чтобы ее могло видеть лицо, намеревающееся установить на данном сиденье детское удерживающее устройство, расположенное против направления движения. Пример пиктограммы приведен на рисунке 3.1. Предупреждающий знак должен быть виден во всех случаях, в том числе при закрытой двери.

Цвета:

- пиктограмма - красный;
- сиденье, детское сиденье и контурная линия подушки безопасности - черный;
- слова "Air Bag" ("подушка безопасности"), а также рисунок подушки безопасности - белый.



Рисунок 3.1. Пример пиктограммы

3.2.6. Предписания [пункта 3.2.5](#) не применяются, если транспортное средство оборудовано сенсорным механизмом, который автоматически определяет наличие детского удерживающего устройства, установленного против направления движения, и не допускает срабатывания подушки безопасности при наличии такой детской удерживающей системы.

3.2.7. Ремни безопасности устанавливаются таким образом, чтобы:

3.2.7.1. Практически отсутствовала возможность соскальзывания с плеча правильно надетого ремня в результате смещения водителя или пассажира вперед;

3.2.7.2. Практически отсутствовала возможность повреждения лямки ремня при соприкосновении с острыми твердыми элементами конструкции транспортного средства или сиденья детских удерживающих систем и детских удерживающих систем ISOFIX.

3.2.8. Конструкция и установка ремней безопасности позволяют пристегнуться ими в любое время. Если сиденье в сборе, либо подушка сиденья, и/или спинка сиденья могут складываться для обеспечения доступа к задней части транспортного средства или грузовому либо багажному отделению, то после их откидывания и последующей установки в обычное положение предусмотренные ремни безопасности должны быть доступными или легко извлекаться из-под

сиденья либо из-за него пользователем без посторонней помощи.

3.2.9. Устройство, служащее для открывания пряжки, является хорошо заметным и легкодоступным для пользователя и конструируется таким образом, чтобы исключалась возможность его неожиданного или случайного открытия.

3.2.10. Пряжка располагается в таком месте, чтобы она была легкодоступной для спасателя в том случае, если необходимо срочно высвободить из транспортного средства водителя или пассажира.

3.2.11. Пряжка устанавливается таким образом, чтобы как в открытом состоянии, так и под нагрузкой веса пользователя он мог ее открыть простым движением как левой, так и правой руки в одном направлении.

3.2.12. Надетый ремень либо регулируется автоматически, либо имеет такую конструкцию, чтобы устройство ручной регулировки было легкодоступным для сидящего пользователя и удобным и простым в использовании. Кроме того, пользователь должен быть в состоянии затянуть ремень одной рукой, подогнав его под свою комплекцию и положение, в котором находится сиденье транспортного средства.

3.2.13. Каждое место для сидения оборудуется местами крепления ремней безопасности, соответствующими типу применяемых ремней.

3.2.14. Если для обеспечения доступа к передним и задним сиденьям используется двустворчатая дверная конструкция, то конструкция системы крепления ремня не должна препятствовать свободному входу в транспортное средство и выходу из него.

3.2.15. Места крепления не располагаются на тонких и/или плоских панелях с недостаточной жесткостью и усилением или в тонкостенных трубах.

3.2.16. При визуальном осмотре мест крепления ремней безопасности не наблюдается пропусков в сварном шве, видимых непроваров.

3.2.17. Болты, используемые в конструкции мест крепления ремней безопасности, должны быть класса 8.8 или более прочные. Такие болты маркируются обозначением 8.8 или 12.9 на шестигранной головке, однако болты 7/16" UNF для крепления ремней безопасности (с анодированным покрытием), не маркированные указанными обозначениями, могут рассматриваться в качестве болтов эквивалентной прочности. Диаметр резьбы болтов не меньше чем M8.

### 3.3. Требования к сиденьям и их креплениям

3.3.1. Сиденья надежно прикрепляются к шасси или иным частям транспортного средства.

3.3.2. На транспортных средствах, оборудованных механизмами продольной регулировки положения подушки и угла наклона спинки сиденья или механизмом перемещения сиденья (для посадки и высадки пассажиров), указанные механизмы должны быть работоспособны. После прекращения регулирования или пользования эти механизмы автоматически блокируются.

3.3.3. Подголовники устанавливаются на каждом переднем боковом сиденье транспортных средств категорий  $M_1$ ,  $M_2$  (технически допустимой максимальной массой не выше 3,5 тонн) и  $N_1$ .

#### 3.4. Требования к травмобезопасности внутреннего оборудования транспортных средств категории $M_1$ , $L_6$ и $L_7$ (с кузовом закрытого типа)

3.4.1. Поверхности внутреннего объема пассажирского помещения транспортного средства не должны иметь острых кромок.

Примечание: Острой кромкой считается кромка твердого материала, имеющая радиус закругления меньший, чем 2,5 мм, за исключением выступов на поверхности высотой не более 3,2 мм. В этом случае требование минимального радиуса кривизны не применяется при условии, что высота выступа не больше, чем половина его ширины и его края притуплены.

3.4.2. Лицевые поверхности каркаса сиденья, позади которого расположено сиденье, предназначенное для обычного использования во время движения транспортного средства, в верхней и задней части покрываются нежестким обивочным материалом.

Примечание: Нежестким обивочным материалом считается материал, который имеет способность к продавливанию нажатием пальца и возвращается в исходное состояние после снятия нагрузки, а будучи сжатым, сохраняет способность защищать от прямого контакта с поверхностью, которую он покрывает.

3.4.3. Полки для вещей или аналогичные элементы интерьера не имеют кронштейнов или деталей крепления с выступающими краями и, если они имеют части, выступающие внутрь транспортного средства, то такие части имеют высоту не менее 25 мм, с краями, закругленными радиусами не менее 3,2 мм, и покрываются нежестким обивочным материалом.

3.4.4. Внутренняя поверхность кузова и установленные на ней элементы (например, поручни, лампы, противосолнечные козырьки), находящиеся впереди и сверху от сидящих водителя и пассажиров, которые могут контактировать со сферой диаметром 165 мм, в случае наличия у них выступающих частей из жесткого материала удовлетворяют следующим требованиям:

3.4.4.1. Ширина выступающих частей не меньше, чем величина выступания;

3.4.4.2. В случае если это элементы крыши, радиус закругления краев не меньше 5 мм;

3.4.4.3. В случае если это установленные на крыше компоненты, радиусы закруглений контактирующих кромок не должны быть меньше 3,2 мм;

3.4.4.4. Любые планки и ребра крыши, за исключением передних рам остекленных поверхностей и дверных рам, сделанные из жесткого материала, не выступают вниз более чем на 19 мм.

3.4.5. Требования [пункта 3.4.4](#) применяются, в том числе, к транспортным средствам с открывающейся крышей, включая устройства открывания и закрывания, находящиеся в положении "закрыто", но не применяются к транспортным средствам со складывающейся мягкой

---

крышей в части деталей складывающегося верха, покрытых нежестким обивочным материалом, и элементов каркаса складывающейся крыши.

### 3.5. Требования к дверям, замкам и петлям дверей транспортных средств категорий M<sub>1</sub>, N, L<sub>6</sub> и L<sub>7</sub> (с кузовом закрытого типа)

3.5.1. Все двери, открывающие доступ в транспортное средство, имеют возможность надежно фиксироваться замками в закрытом состоянии.

3.5.2. Механизмы замков дверей для входа и выхода водителя и пассажиров имеют два положения запираения: промежуточное и окончательное.

3.5.3. Механизмы замков дверей, закрепленных на петлях, не открываются ни в промежуточном, ни в окончательном положениях запираения при приложении силы, равной 300 Н.

### 3.6. Требования к травмобезопасности наружных выступов транспортных средств категорий M<sub>1</sub>, N, L<sub>6</sub> и L<sub>7</sub>

3.6.1. В зоне наружной поверхности кузова, расположенной между линией пола и высотой 2 м от дорожной поверхности, не имеется элементов конструкции, которые могли бы захватить (зацепить) или увеличивали бы риск или степень тяжести травмирования любого лица, которое может соприкоснуться с транспортным средством.

3.6.2. Эмблемы и другие декоративные объекты, выступающие более чем на 10 мм, включая любую подложку, над поверхностью, к которой они крепятся, имеют возможность отклоняться или отламываться при приложении к ним усилия 100 Н, а в отклоненном или отломанном состоянии не выступают над поверхностью, к которой они крепятся, более чем на 10 мм.

3.6.3. Колеса, гайки или болты крепления колес, колпаки ступиц и колесные колпаки не имеют остроконечных или режущих кромок, выступающих за поверхность обода колеса.

3.6.4. Колеса не имеют барашковых гаек.

3.6.5. Колеса не выступают за пределы наружного контура кузова в плане, за исключением шин, колпаков колес и гаек крепления колес.

3.6.6. Боковые воздушные дефлекторы или водосточные желоба в том случае, если они не загнуты по направлению к кузову, так, что их края не могут соприкоснуться с шаром диаметром 100 мм, имеют радиус закругления кромок не менее 1 мм.

3.6.7. Концы бамперов загибаются в направлении к кузову, так чтобы с ними не мог соприкоснуться шар диаметром 100 мм, и расстояние между краем бампера и кузовом не превышает 20 мм. В качестве альтернативы концы бампера могут быть утоплены в углублениях кузова или иметь с кузовом общую поверхность.

3.6.8. Буксирные сцепки и лебедки (при наличии) не выступают за переднюю поверхность бампера. Допускается, чтобы лебедка выступала за переднюю поверхность бампера, если она

---

закрыта соответствующим защитным элементом, имеющим радиус закругления на менее 2,5 мм.

3.6.9. Для транспортных средств категории  $M_1$ ,  $N_1$ ,  $L_6$  и  $L_7$  не выступают за наружную поверхность кузова ручки дверей и багажника более чем на 40 мм, остальные выступающие элементы - более чем на 30 мм.

3.6.10. Для транспортных средств категории  $N_2$  и  $N_3$  не выступают за наружную поверхность кабины кнопки дверей более чем на 30 мм, поручни и ручки крепления капота - более чем на 70 мм, остальные выступающие элементы - более чем на 50 мм.

3.6.11. Открытые концы поворотных ручек, вращающихся параллельно плоскости двери, должны быть загнуты по направлению к поверхности кузова.

3.6.12. Поворотные ручки, которые вращаются наружу в любом направлении, но не параллельно плоскости двери, в закрытом положении ограждаются предохранительной рамкой или заглубляются. Конец ручки направляется либо назад, либо вниз.

3.6.13. Стекла окон, открывающиеся наружу по отношению к внешней поверхности транспортного средства, при открытии не имеют кромок, направленных вперед, а также не выступают за край габаритной ширины транспортного средства.

3.6.14. Ободки и козырьки фар не выступают по отношению к наиболее выступающей точке поверхности стекла фары более чем на 30 мм (при горизонтальном измерении от точки контакта сферы диаметром 100 мм одновременно со стеклом фары и с ободком (козырьком) фары).

3.6.15. Кронштейны для домкрата не выступают за вертикальную проекцию линии пола, расположенную непосредственно над ними, более чем на 10 мм.

3.6.16. Выпускные трубы, выступающие за расположенную непосредственно над ними вертикальную проекцию линии пола более чем на 10 мм, заканчиваются насадкой или закругленной кромкой с радиусом закругления не менее 2,5 мм.

3.6.17. Кромки подножек и ступенек должны закругляться.

3.6.18. Радиус кривизны выступающих наружу краев боковых воздушных обтекателей, дождевых щитков и противогрязевых дефлекторов окон выполняется не менее 1 мм.

### 3.7. Требования к задним и боковым защитным устройствам

3.7.1. На транспортных средствах категорий  $N_2$ ,  $N_3$  (за исключением седельных тягачей),  $O_3$  и  $O_4$  устанавливаются задние и боковые защитные устройства, позволяющие исключить попадание легкового автомобиля под транспортное средство в случае дорожно-транспортного происшествия.

Допускается отсутствие задних защитных устройств на транспортных средствах, конструктивные особенности которых не позволяют выполнить установку соответствующих устройств.

Допускается установка боковых защитных устройств с отклонениями от установленных требований на транспортных средствах, конструктивные особенности и назначение которых не



---

позволяют в полной мере обеспечить выполнение соответствующих требований.

3.7.2. Заднее защитное устройство по ширине должно быть не более ширины задней оси и не короче ее более чем на 100 мм с каждой стороны.

3.7.3. Высота заднего защитного устройства должна быть не менее 100 мм.

3.7.4. Концы заднего защитного устройства не должны быть загнуты назад.

3.7.5. Задняя поверхность заднего защитного устройства должна отстоять от заднего габарита транспортного средства не более чем на 400 мм.

3.7.6. Кромки заднего защитного устройства закругляются радиусом не менее 2,5 мм.

3.7.7. Расстояние от опорной поверхности до нижнего края заднего защитного устройства на всем его протяжении не превышает 550 мм.

3.7.8. Боковое защитное устройство не должно выступать за габариты транспортного средства по ширине.

3.7.9. Внешняя поверхность бокового защитного устройства должна отстоять от бокового габарита транспортного средства внутрь не более чем на 120 мм. В задней части на протяжении не менее 250 мм наружная поверхность бокового защитного устройства должна отстоять от внешнего края наружной задней шины внутрь не более чем на 30 мм (без учета прогиба шины в нижней части под весом транспортного средства).

Болты, заклепки и другие детали крепления могут выступать на расстояние до 10 мм от внешней поверхности. Все кромки закругляются радиусом не менее 2,5 мм.

3.7.10. Если боковое защитное устройство состоит из горизонтальных профилей, расстояние между ними должно быть не более 300 мм и высота их должна быть не менее:

3.7.10.1. 50 мм для транспортных средств категорий N<sub>2</sub> и O<sub>3</sub>;

3.7.10.2. 100 мм для транспортных средств категорий N<sub>3</sub> и O<sub>4</sub>.

3.7.11. Передний конец бокового защитного устройства по горизонтали отстоит:

3.7.11.1. Для грузовых автомобилей не более чем на 300 мм от задней поверхности протектора шины переднего колеса. Если в указанной зоне находится кабина, то - не более чем на 100 мм от задней поверхности кабины;

3.7.11.2. Для прицепов не более чем на 500 мм от задней поверхности протектора шины переднего колеса;

3.7.11.3. Для полуприцепов не более чем на 250 мм от опор и не более чем на 2,7 м от центра шкворня.

3.7.12. Задний конец бокового защитного устройства по горизонтали отстоит не более чем на 300 мм от передней поверхности протектора шины заднего колеса.



3.7.13. Расстояние от опорной поверхности до нижнего края бокового защитного устройства на всем его протяжении не превышает 550 мм.

3.7.14. Постоянно закрепленные на кузове транспортного средства запасное колесо, контейнер для аккумуляторных батарей, топливные баки, ресиверы тормозной системы и другие компоненты могут рассматриваться как части бокового защитного устройства, если они удовлетворяют выше установленным требованиям к его размерным характеристикам.

3.7.15. Боковое защитное устройство не может использоваться для крепления воздушных и гидравлических трубопроводов.

### 3.8. Требования к пожарной безопасности

3.8.1. Топливо, которое может пролиться при наполнении топливного бака (баков), не попадает на систему выпуска выхлопных газов, а отводится на грунт.

3.8.2. Топливный бак (баки) не располагается в пассажирском помещении или другом отделении, являющемся его составной частью, и не составляет какую-либо его поверхность (пол, стенка, перегородка). Пассажирское помещение отделяется от топливного бака (баков) перегородкой. Перегородка может иметь отверстия при условии, что они устроены таким образом, чтобы при обычных условиях эксплуатации топливо из бака (баков) не могло свободно вытекать в пассажирское помещение или другое отделение, являющееся его составной частью.

3.8.3. Наливная горловина топливного бака не находится в салоне, в багажном отделении и в моторном отсеке и снабжается крышкой для предотвращения выливания топлива.

3.8.4. Крышка наливной горловины прикрепляется к наливной трубе.

3.8.5. Предписания [пункта 3.8.4](#) также считаются выполненными, если приняты меры для предотвращения утечки избыточных паров и топлива при отсутствии крышки наливной горловины.

Это может быть достигнуто при помощи одной из следующих мер:

3.8.5.1. Использования несъемной крышки наливной горловины топливного бака, открывающейся и закрывающейся автоматически;

3.8.5.2. Использования элементов конструкции, не допускающих утечки избыточных паров и топлива в случае отсутствия крышки наливной горловины;

3.8.5.3. Принятия любой другой меры, дающей аналогичный результат. Примеры могут включать, в частности, использование крышки на тросике, крышки, снабженной цепочкой, или крышки, для открытия которой используется тот же ключ, что и для замка зажигания транспортного средства. В последнем случае ключ должен выниматься из замка крышки наливной горловины только в запертом положении.

3.8.6. Уплотнение между крышкой и наливной трубой прочно закрепляется. В закрытом положении крышка плотно прилегает к уплотнению и наливной трубе.

3.8.7. Рядом с топливным баком (баками) не имеется никаких выступающих частей, острых

краев и т.п., с тем чтобы топливный бак (баки) был защищен на случай фронтального или бокового столкновения транспортного средства.

3.8.8. Компоненты топливной системы защищаются частями шасси или кузова от соприкосновения с возможными препятствиями на грунте. Такая защита не требуется, если компоненты, находящиеся в нижней части транспортного средства, располагаются по отношению к грунту выше части шасси или кузова, расположенной перед ними.

#### 4. Требования к экологической безопасности

##### 4.1. Требования к выбросам транспортных средств категорий М и N

Транспортное средство считается соответствующим требованиям настоящего технического регламента и экологическому классу 4 при выполнении, как минимум, следующих условий:

4.1.1. Год выпуска (модельный год) транспортного средства - не ранее 2007 г.

Примечание: Транспортное средство более раннего года выпуска (модельного года) считается соответствующим требованиям настоящего технического регламента и экологическому классу 4 при наличии сообщения об официальном утверждении типа или сертификата соответствия, выданного государством - членом Таможенного союза на основании результатов испытаний по Правилам ЕЭК ООН, указанным в [таблице 3 приложения N 1](#) настоящего технического регламента.

4.1.2. Для транспортных средств категорий  $M_1$  полной массой не более 3,5 т и  $N_1$  - обязательное наличие системы бортовой диагностики (в отношении экологических показателей) в работоспособном состоянии.

4.1.3. Для транспортных средств категорий  $M_1$  полной массой более 3,5 т,  $M_2$ ,  $M_3$ ,  $N_2$ ,  $N_3$  2008 и более поздних годов выпуска с дизелями и 2010 и более поздних годов выпуска с газовыми двигателями - обязательное наличие системы бортовой диагностики в работоспособном состоянии.

4.1.4. Оснащение устройствами и системами снижения токсичности в исправном состоянии, как минимум:

транспортных средств категорий  $M_1$  полной массой до 3,5 т и  $N_1$  с двигателями с принудительным зажиганием - каталитическим нейтрализатором;

транспортных средств категорий  $M_1$  полной массой до 3,5 т и  $N_1$  с дизелями - системой рециркуляции отработавших газов и (или) каталитическим нейтрализатором и (или) фильтром частиц;

транспортных средств категорий  $M_1$  полной массой более 3,5 т,  $M_2$ ,  $M_3$ ,  $N_2$ ,  $N_3$  с дизелями - системой рециркуляции отработавших газов и фильтром частиц (каталитическим нейтрализатором) или каталитическим нейтрализатором и фильтром частиц или селективным нейтрализатором оксидов азота (с использованием раствора мочевины);

транспортных средств всех категорий с бензиновыми двигателями - уловителем углеводородов из бензобака (абсорбер).

4.1.5. Система бортовой диагностики (при наличии) подтверждает комплектность и работоспособность систем, обеспечивающих уровень выбросов.

4.1.6. В конструкцию системы питания, системы выпуска и систем, обеспечивающих соответствующий уровень выбросов, не были внесены изменения.

5. Требования к транспортным средствам в отношении  
установки устройства (системы) вызова экстренных  
оперативных служб  
(введен **решением** Совета Евразийской экономической комиссии  
от 30.01.2013 N 6)

5.1. Транспортные средства категорий M<sub>1</sub>, не входящие в область применения Правил ЕЭК ООН N 94 и 95, категории N<sub>1</sub>, не входящие в область применения Правил ЕЭК ООН N 95, M<sub>2</sub>, M<sub>3</sub>, N<sub>2</sub> и N<sub>3</sub>, должны комплектоваться устройством вызова экстренных оперативных служб (далее - устройство), соответствующим требованиям **пункта 118** приложения N 10 к настоящему техническому регламенту.

Устройство должно обеспечивать выполнение требований, установленных **пунктом 16** приложения N 3 к настоящему техническому регламенту.

5.2. Транспортные средства категории M<sub>1</sub>, входящие в область применения Правил ЕЭК ООН N 94 и 95, и категории N<sub>1</sub>, входящие в область применения Правил ЕЭК ООН N 95, должны комплектоваться системой вызова экстренных оперативных служб (далее - система).

Система должна обеспечивать выполнение требований, установленных **пунктом 17** приложения N 3 к настоящему техническому регламенту.

5.3. Требования, установленные пунктом 5 настоящего приложения, применяются:

с 1 января 2016 г. - в отношении транспортных средств категорий M<sub>1</sub>, не входящих в область применения Правил ЕЭК ООН N 94 и 95, категории N<sub>1</sub>, не входящих в область применения Правил ЕЭК ООН N 95, M<sub>2</sub>, M<sub>3</sub>, N<sub>2</sub> и N<sub>3</sub>, используемых для коммерческой перевозки пассажиров, специально предназначенных для перевозки детей в возрасте от 6 до 16 лет, а также для перевозки опасных грузов, тягачей, используемых для буксировки прицепов, перевозящих опасные грузы;

с 1 января 2017 г. - в отношении всех транспортных средств категорий M и N.

Приложение N 5  
к техническому регламенту  
Таможенного союза

"О безопасности колесных  
транспортных средств"  
(ТР ТС 018/2011)

## ГАБАРИТНЫЕ И ВЕСОВЫЕ ОГРАНИЧЕНИЯ, ДЕЙСТВУЮЩИЕ В ОТНОШЕНИИ ТРАНСПОРТНЫХ СРЕДСТВ

### 1. Требования к размерам транспортных средств

#### 1.1. Максимальная длина не должна превышать:

- одинокного транспортного средства категорий М<sub>1</sub>, N и O (прицепа) - 12 м;
- одинокного двухосного транспортного средства категорий М<sub>2</sub> и М<sub>3</sub> - 13,5 м;
- одинокного транспортного средства категорий М<sub>2</sub> и М<sub>3</sub> с числом осей более двух - 15 м;
- автопоезда в составе тягача и прицепа (полуприцепа) - 20 м;
- сочлененного транспортного средства категорий М<sub>2</sub> и М<sub>3</sub> - 18,75 м.

При измерении длины не учитываются следующие устройства, смонтированные на транспортном средстве:

устройства очистки и омывания ветрового стекла;

таблички переднего и заднего регистрационных знаков и конструктивные элементы для установки государственных регистрационных знаков;

таможенная пломбировка и элементы ее защиты;

устройства крепления тента и элементы их защиты;

устройства освещения и световой сигнализации;

наружные зеркала и другие устройства непрямо́й обзорности;

вспомогательные средства наблюдения;

устройства забора воздуха во впускную систему двигателя внутреннего сгорания;

стопорные устройства для демонтируемых кузовов;

подножки и поручни;

эластичные буферные устройства или аналогичное оборудование;

подъемные платформы, рампы и аналогичное оборудование в положении для движения, не увеличивающие габаритные размеры более чем на 300 мм при условии, что грузоподъемность транспортного средства не увеличена;

---

цепные и буксирные устройства транспортных средств;  
трубы выпускной системы;  
съёмные спойлеры;  
токоприемники транспортных средств с электропитанием от контактной сети;  
наружные солнцезащитные козырьки.

1.2. Максимальная ширина транспортного средства категорий М, N, О не должна превышать 2,55 м. Для изотермических кузовов транспортных средств допускается максимальная ширина 2,6 м.

При измерении ширины не учитываются следующие устройства, смонтированные на транспортном средстве:

таможенная пломбировка и элементы ее защиты;  
устройства крепления тента и элементы их защиты;  
устройства контроля давления в шинах;  
выступающие гибкие части системы защиты от разбрызгивания из-под колес;

для транспортных средств категории М<sub>3</sub> входные ramпы в положении для движения, подъемные платформы и аналогичное оборудование в положении для движения при условии, что эти устройства не выступают более чем на 10 мм за боковую поверхность транспортного средства и угловые кромки ramп, направленные вперед и назад, имеют радиусы закруглений не менее 5 мм; радиусы закруглений остальных кромок должны при этом быть не менее 2,5 мм;

наружные зеркала и другие устройства непрямой обзорности;

вспомогательные средства наблюдения;

убирающиеся подножки;

устройства освещения и световой сигнализации;

деформирующаяся часть боковых стенок шин непосредственно над точкой соприкосновения с поверхностью.

1.3. Максимальная высота транспортного средства категорий М, N, О не должна превышать 4 м.

При измерении высоты не учитываются следующие устройства, смонтированные на транспортном средстве:

антенны;

пантографы или токоприемники в поднятом положении.

Для транспортных средств с подъемной осью следует принимать во внимание влияние этого устройства.

## 2. Требования к весовым параметрам транспортных средств категорий M<sub>3</sub>, N<sub>3</sub> и O

2.1. Максимальная масса транспортных средств не должна превышать разрешенных значений, приведенных в [таблице 1](#).

Таблица 1

Категория транспортного средства, общее количество осей	Разрешенная максимальная масса, т
Одиночные:	
Категории M <sub>3</sub> , N <sub>3</sub> :	
2	18
3 (за исключением сочлененных автобусов категории M <sub>3</sub> )	25
3 (сочлененные автобусы категории M <sub>3</sub> )	28
4 (с двумя управляемыми осями)	32
Автопоезда:	
3	28
4	36
5 и более	40

2.2. Максимальная масса, приходящаяся на ось (группу осей) транспортных средств, не должна превышать разрешенные значения, приведенные в [таблице 2](#).

Таблица 2

Расстояние между сближенными осями, м	Разрешенная максимальная масса, приходящаяся на ось (группу осей), т
Свыше 2	11,5 (10)

---

От 1,65 до 2 (включительно)	10,5 (9)
От 1,35 до 1,65 (включительно)	9 (8)
От 1 до 1,35 (включительно)	8 (7)
До 1	7 (6)

---

Примечание: Значения, указанные в скобках, являются максимально допустимыми для передвижения без оформления специального разрешения по автомобильным дорогам, проектирование, строительство и реконструкция которых осуществлялись под нормативную осевую нагрузку транспортного средства 10 кН.

2.3. Вертикальная статическая нагрузка на тяговое устройство автомобиля от сцепной петли одноосного прицепа (прицепа-ропуски) в снаряженном состоянии не должна быть более 490 Н. При вертикальной статической нагрузке от сцепной петли прицепа более 490 Н передняя опорная стойка должна быть оборудована механизмом подъема-опускания, обеспечивающим установку сцепной петли в положение сцепки (расцепки) прицепа с тягачом.

3. Порядок оформления одобрения типа транспортного средства или свидетельства о безопасности конструкции транспортного средства при несоответствии измеряемых параметров требованиям настоящего приложения

3.1. Если габаритные размеры транспортного средства превышают значения, указанные в [пункте 1](#) настоящего приложения, то в одобрении типа транспортного средства или свидетельстве о безопасности конструкции транспортного средства делается запись о необходимости оформления специального разрешения для передвижения такого транспортного средства по территории государств - членов Таможенного союза.

3.2. Если технически допустимая максимальная масса транспортного средства, или технически допустимая максимальная масса автопоезда, или технически допустимая максимальная масса, приходящаяся на ось (группу осей), превышает значения, указанные в [пунктах 2.1](#) и [2.2](#) настоящего приложения, то в одобрении типа транспортного средства или свидетельстве о безопасности конструкции транспортного средства делается запись о необходимости оформления специального разрешения для передвижения такого транспортного средства по территории государств - членов Таможенного союза, в случае фактического превышения транспортным средством установленных настоящим техническим регламентом весовых ограничений.

Приложение N 6  
к техническому регламенту  
Таможенного союза  
"О безопасности колесных  
транспортных средств"



(ТР ТС 018/2011)

## ДОПОЛНИТЕЛЬНЫЕ ТРЕБОВАНИЯ К СПЕЦИАЛИЗИРОВАННЫМ И СПЕЦИАЛЬНЫМ ТРАНСПОРТНЫМ СРЕДСТВАМ

### Раздел 1. Требования к отдельным типам транспортных средств

#### 1.1. Требования к автобетононасосам

1.1.1. Конструкция автобетононасоса должна соответствовать требованиям [пункта 2.1](#) настоящего приложения.

1.1.2. Цвета сигнальные и знаки безопасности должны соответствовать [пункту 2.3](#) настоящего приложения.

1.1.3. Вращающиеся части должны иметь ограждения.

1.1.4. Гидросистема автобетононасоса должна иметь блокирующее устройство, предотвращающее падение распределительной стрелы и проседание выносных опор.

1.1.5. Загрузочный бункер должен иметь решетку.

#### 1.2. Требования к автобетоносмесителям

1.2.1. Конструкция автобетоносмесителей должна соответствовать требованиям [пункта 2.1](#) настоящего приложения.

1.2.2. Шумовые характеристики в рабочей зоне оператора автобетоносмесителя должны соответствовать [пункту 3.3](#) настоящего приложения.

1.2.3. Цвета сигнальные и знаки безопасности должны соответствовать [пункту 2.3](#) настоящего приложения.

1.2.4. Движущиеся части должны иметь ограждения.

1.2.5. Конструкция рычагов управления и усилия, прилагаемые к ним, должны соответствовать [пункту 2.1.3](#) настоящего приложения.

1.2.6. Выпускная система двигателя должна обеспечивать гашение искр до выхода отработавших газов в атмосферу, струя отработавших газов не должна быть направлена на оператора.

#### 1.3. Требования к автогудронаторам

1.3.1. Конструкция автогудронатора должна соответствовать требованиям [пунктов 2.1](#) и [2.3](#) настоящего приложения.

1.3.2. На автогудронаторе должны быть установлены:

1.3.2.1. Два огнетушителя;

1.3.2.2. Цвета сигнальные и знаки безопасности должны соответствовать [пункту 2.3](#) настоящего приложения. Предупреждающий знак должен иметь надпись "ОСТОРОЖНО! ГОРЯЧИЙ БИТУМ!". Надпись выполняется на русском языке и может дублироваться на государственном языке государства - члена Таможенного союза.

1.3.3. Шумовые характеристики на рабочем месте водителя-оператора и в рабочей зоне должны соответствовать [пункту 3.3](#) настоящего приложения.

#### 1.4. Требования к автокранам и транспортным средствам, оснащенным кранами-манипуляторами

1.4.1. Конструкция транспортных средств, оснащенных грузоподъемным оборудованием, должна соответствовать требованиям [пункта 3.1](#) настоящего приложения.

#### 1.5. Требования к автолесовозам

1.5.1. Автолесовозы должны иметь устройства (ограждения и т.п.), предотвращающие перемещение транспортируемой древесины на кабину во время движения автопоезда.

1.5.2. Стойки коников лесовозных автопоездов должны оборудоваться замками, открывающимися с противоположной стороны разгрузки.

При вывозке сортиментов стойки коников должны снабжаться увязочными устройствами, пользование которыми должно осуществляться с земли.

1.5.3. Лесовозные автопоезда, предназначенные для вывозки древесины в хлыстах (деревьях с кроной), должны снабжаться инвентарным увязочным приспособлением для обвязки вoза между кониками.

1.5.4. Лесовозные автопоезда, оборудованные манипуляторами для погрузки и выгрузки леса, должны иметь ауригеры.

1.5.5. Тягач лесовозного автопоезда должен оборудоваться задними выдвигными фарами, обеспечивающими в темное время суток требуемую освещенность погружаемого вoза по всей его высоте и длине в соответствии с нормативно-технической документацией.

1.5.6. Лесовозный автопоезд должен оборудоваться устройством для обеспечения видимости задней части вoза в темное время суток.

1.5.7. Рабочее место водителя самогружающегося лесовозного автопоезда, размещенное на колонке манипулятора, должно иметь защитное ограждение ног и рук, а также защиту от атмосферных осадков и ветра.

1.5.8. Лесовозные большегрузные автопоезда (одно и многокомплектные) должны оборудоваться опознавательными знаками состава транспортного средства в соответствии с Правилами дорожного движения. Лесовозные многокомплектные автопоезда дополнительно должны оборудоваться проблесковым маячком желтого цвета, устанавливаемым на кабине тягача.

## 1.6. Требования к автомобилям скорой медицинской помощи

1.6.1. Автомобили скорой медицинской помощи подразделяются на следующие классы:

- класс А: автомобиль, предназначенный для транспортировки пациентов, предположительно не являющихся экстренными пациентами, в сопровождении медицинского персонала;

- класс В: автомобиль, предназначенный для проведения лечебных мероприятий скорой медицинской помощи силами врачебной (фельдшерской) бригады, транспортировки и мониторинга состояния пациентов на догоспитальном этапе;

- класс С (реанимобиль): автомобиль, предназначенный для проведения лечебных мероприятий скорой медицинской помощи силами реанимационной бригады, транспортировки и мониторинга состояния пациентов на догоспитальном этапе.

1.6.2. Требования [Правил ЕЭК ООН N N 52](#) и 107 к автомобилям скорой медицинской помощи не применяются, за исключением требований, установленных в [пункте 1.6.4](#) настоящего приложения.

1.6.3. Автомобили скорой медицинской помощи должны удовлетворять требованиям [пункта 2.4](#) настоящего приложения.

1.6.4. Угол поперечной устойчивости автомобилей скорой медицинской помощи с технически допустимой максимальной массой должен быть не менее 28° при проверке по Правилам ЕЭК ООН N 107.

1.6.5. Автомобили скорой медицинской помощи должны быть оборудованы передними противотуманными фарами.

1.6.6. Дополнительное наружное освещение автомобилей скорой медицинской помощи должно включать в себя светильники над дверями медицинского салона для освещения прилегающей территории, обеспечивающие освещенность не менее 30 лк в радиусе 2 м от дверного проема.

1.6.7. Для облегчения пуска двигателя при отрицательных температурах воздуха автомобили скорой медицинской помощи должны быть оборудованы предпусковым подогревателем.

1.6.8. Требования к электрооборудованию

1.6.8.1. Расположение аккумуляторных батарей должно обеспечивать возможность контроля уровня и плотности электролита без их демонтажа. Аккумуляторы и все подсоединения к ним должны исключать любую возможность короткого замыкания.

1.6.8.2. Для автомобилей скорой медицинской помощи классов В и С электрооборудование должно иметь резерв мощности, предназначенный для повторного запуска двигателя.

1.6.8.3. Запрещается установка в медицинском салоне автомобилей скорой медицинской помощи аккумуляторных батарей, не имеющих системы отвода паров и не изолированных от основного помещения.

1.6.8.4. Аккумуляторные батареи и генератор должны удовлетворять требованиям [таблицы 1.6.1.](#)

Таблица 1.6.1

Наименование параметра	Значение для автомобиля класса		
	A	B	C
Суммарная емкость аккумуляторных батарей, не менее, А·ч	54	110	130
Мощность генератора, Вт	700	1200	1500

1.6.8.5. В автомобилях скорой медицинской помощи классов B и C с наружной стороны должна быть установлена электрическая розетка на напряжение постоянного тока 12 В (24 В) или бортовой ввод на напряжение переменного тока 220 В (240 В) для обеспечения возможности зарядки аккумулятора (аккумуляторов) и других устройств.

1.6.8.6. Если штепсельный разъем рассчитан на напряжение 220/240 В, то контактный стержень розетки должен:

1.6.8.6.1. Находиться в передней части автомобиля со стороны водителя;

1.6.8.6.2. Либо обеспечивать автоматическое разъединение при условии соблюдения электрической и механической безопасности.

1.6.8.7. Электрическая цепь напряжением 220/240 В должна быть защищена автоматическим выключателем на номинальный ток утечки не более 30 мА или разделительным трансформатором. Если цепь защищена только одним предохранительным выключателем, то вблизи от штепсельного соединения необходимо поместить маркировку со следующей надписью: "ОСТОРОЖНО! ПРИМЕНЯТЬ ТОЛЬКО СПЕЦИАЛЬНУЮ РОЗЕТКУ". Надпись выполняется на русском языке и может дублироваться на государственном языке государства - члена Таможенного союза.

1.6.8.8. Должна быть предусмотрена блокировка запуска двигателя автомобиля во время подключения внешнего питающего кабеля.

1.6.8.9. Все электрические цепи в медицинском салоне автомобилей должны иметь легкодоступные собственные предохранители или выключатели. Предохранители или выключатели должны иметь четкую маркировку для определения функции каждой электрической цепи. Должно быть не менее двух электрических цепей, чтобы при повреждении одной из них не отключалось полностью освещение или медицинское оборудование. Электрические кабели должны быть рассчитаны так, чтобы допустимый проходящий через них рабочий ток превышал допустимый ток предохранителей или выключателей.

1.6.8.10. Электропровода должны быть проложены так, чтобы исключалась возможность разрушения их от механических колебаний. Они не должны располагаться в коробах,

предусмотренных для прокладки газопроводов, или пересекать их.

1.6.8.11. Для электрических систем с различным напряжением должны быть предусмотрены соответствующие их напряжениям разъемы, которые невозможно было бы перепутать.

1.6.8.12. Для стоящего автомобиля генератор должен обеспечивать постоянную электрическую мощность не менее 40% от приведенной в [таблице 1.6.1](#).

1.6.8.13. Электрооборудование автомобиля скорой медицинской помощи должно состоять не менее чем из четырех отдельных следующих составляющих:

основной системы для базового автомобиля;

электроснабжения специального медицинского стационарного оборудования;

электроснабжения медицинского салона;

электроснабжения средств связи.

За исключением основной системы каждая составляющая электрооборудования должна быть замкнута на себе (не иметь "массы" в виде кузова автомобиля).

1.6.9. Оборудование кабины автомобилей скорой медицинской помощи

1.6.9.1. Кабина должна быть оборудована пультом управления подачей специальных световых и звуковых сигналов.

1.6.9.2. Кабина автомобилей классов В и С должна быть оснащена громкоговорящей системой внешней трансляции речи.

1.6.9.3. Кабина должна быть оснащена поисковой фарой (переносным аккумуляторным фонарем).

1.6.10. Автомобили скорой медицинской помощи должны изготавливаться в климатическом исполнении и категории размещения для эксплуатации в макроклиматическом районе с умеренным климатом при температуре окружающего воздуха от минус 40 °С до плюс 40 °С, относительной влажности воздуха до 90% при плюс 27 °С, запыленности воздуха до 0,1/м<sup>3</sup> и в районах, расположенных на высоте до 3000 м над уровнем моря, при соответствующем изменении тягово-динамических качеств.

1.6.11. Требования к материалам

1.6.11.1. Материалы, используемые для отделки панелей салона, должны быть светлых тонов. Торцы панелей мебели должны иметь контрастную окраску.

1.6.11.2. Металлические детали в салоне должны быть изготовлены из коррозионно-стойких материалов или защищены от коррозии защитно-декоративными покрытиями.

1.6.11.3. Встроенная мебель салона должна быть изготовлена из материалов, безопасных в санитарно-эпидемиологическом отношении.

1.6.11.4. Материалы обтяжки рабочих кресел, сидений, матраца для больного должны быть разрешены к применению в медицинских изделиях.

1.6.11.5. Складки и морщины в обтяжках на наружных поверхностях не допускаются.

1.6.11.6. Все материалы и покрытия, применяемые в медицинском салоне, должны быть устойчивыми к моюще-дезинфицирующим средствам, рекомендованным для дезинфекционной обработки поверхностей.

1.6.12. В кабине водителя должны быть выдержаны размеры в соответствии с [рисунком 1.6.1](#) и [таблицей 1.6.2](#).

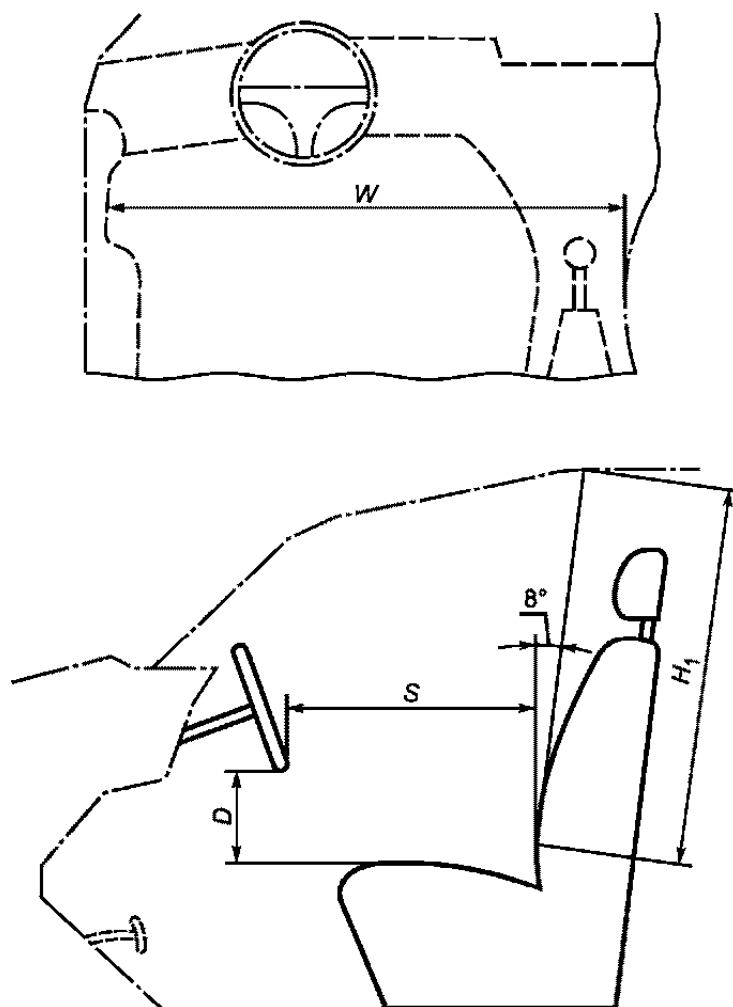


Рисунок 1.6.1. Размеры, которые должны быть выдержаны в кабине

Таблица 1.6.2

Наименование размера	Значение, мм, для автомобилей класса	
	А	В и С
Минимальная ширина W	Заданное изготовителем базового автомобиля	700
Минимальное расстояние по вертикали между нижней кромкой рулевого колеса и верхней передней кромкой подушки сиденья D	эргономичное свободное пространство не должно уменьшаться	150
Минимальное расстояние по горизонтали между нижней кромкой рулевого колеса и спинкой водительского сиденья S		400
Минимальное расстояние между внутренней обшивкой крыши и подушкой сиденья водителя по линии, наклоненной на 8° назад относительно вертикали H <sub>1</sub>		950

1.6.13. Кабина водителя должна быть дополнительно оборудована поручнем, расположенным в нижнем углу ветрового стекла или над дверьми.

1.6.14. Кабина водителя должна быть отделена от медицинского салона перегородкой. Требования к перегородке:

1.6.14.1. Перегородка между медицинским салоном и кабиной водителя должна быть оборудована:

для автомобилей классов А и В - сдвижным окном или дверным проемом;

для автомобиля класса С - дверным проемом.

1.6.14.2. Дверной проем должен обеспечивать фиксацию двери в открытом и закрытом положениях. Размеры дверного проема в перегородке должны быть не менее: 450 мм - ширина; 1500 мм - высота.

1.6.14.3. Площадь окна должна быть не менее 0,1 м<sup>2</sup>. Окно должно обеспечивать визуальный контакт и возможность непосредственного общения с водителем. Конструкция окон должна исключать возможность их произвольного открывания. Окна должны закрываться сдвижной шторой или аналогичным устройством, препятствующим прониканию света из медицинского салона.

1.6.14.4. Перегородка должна соответствовать требованиям Правил ЕЭК ООН N 29



(испытание С).

1.6.14.5. Поверхность стен над плоскостью носилок (включая шкафы и ящики), за исключением окна (окон), должна иметь мягкую обшивку.

1.6.15. Медицинский салон должен быть оборудован задней и боковой внешними дверями.

1.6.16. Проемы дверей должны быть оборудованы уплотнениями, предохраняющими от проникания внутрь воды, и иметь минимальные размеры согласно [таблице 1.6.3](#). Конструкция проемов дверей должна учитывать размеры носилок.

Таблица 1.6.3

Тип проема	Значение размера, мм для автомобиля класса		
	А	В	С
Боковой:			
- высота	800	1200	1400
- ширина	600	660	660
Задний:			
- высота	750	1200	1700
- ширина	900	1050	1050

1.6.17. Требования к внешним проемам медицинского салона

1.6.17.1. Внешние двери медицинского салона должны быть снабжены предохранительными устройствами, соответствующими требованиям:

1.6.17.1.1. Открываться и закрываться без ключа изнутри и снаружи;

1.6.17.1.2. Открываться изнутри без ключа, если двери закрыты ключом снаружи;

1.6.17.1.3. Отпираться и запираются ключом снаружи;

1.6.17.1.4. Открываться снаружи с помощью ключа, если двери заперты изнутри.

Примечание: Ключ может быть механическим или немеханическим при наличии центрального замка.

1.6.17.2. Если во время движения не все двери полностью закрыты, то водителя об этом должен предупреждать акустический или оптический сигнал.

1.6.17.3. Задняя распашная дверь должна состоять из двух створок, открывающихся на угол не менее 150°, с надежной фиксацией при раскрытии на 90° и в положении максимального

раскрытия.

1.6.17.4. Задняя поднимающаяся дверь должна открываться вверх до уровня не ниже верхнего края проема двери с надежной фиксацией на высоте. Размеры зоны погрузки должны соответствовать [рисунку 1.6.2](#) и [таблице 1.6.4](#).

1.6.17.5. Боковая дверь салона может быть распашной или сдвижной и должна иметь стопорное устройство, фиксирующее ее в открытом и закрытом положениях. В конструкции двери должно быть предусмотрено окно.

1.6.17.6. Максимальное усилие открывания (закрывания) дверей должно быть не более 120 Н. При погрузочной высоте салона более 400 мм обязательна подножка проема задней двери. Подножки должны иметь противоскользящую поверхность и выдерживать нагрузку не менее 2000 Н.

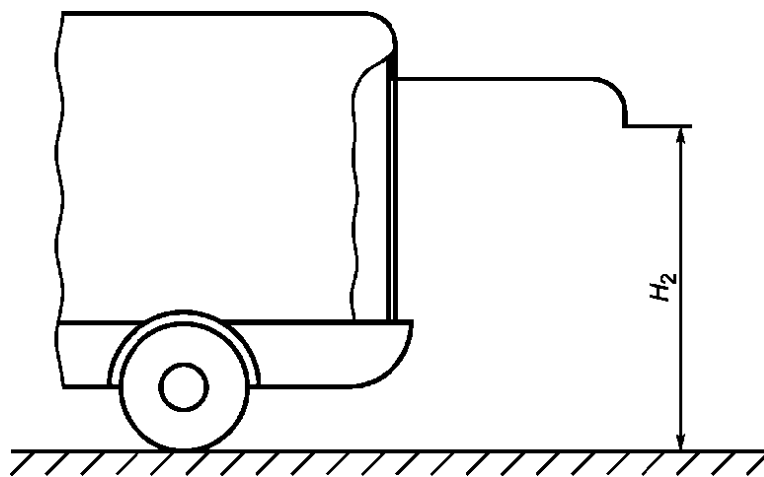


Рисунок 1.6.2. Высота задней двери в открытом положении

Таблица 1.6.4

Параметр зоны погрузки	Значение
Минимальная высота задней двери в открытом положении $H_2$ , мм <1>	1800
Максимальный угол наклона носилок при погрузке <2>	16°
Высота погрузки носилок: - расстояние между серединой ручек носилок и уровнем дороги при погрузке или выгрузке пациента, лежащего на носилках, мм, не более	825

- максимальная высота пола медицинского салона, если на него устанавливаются носилки, или платформы для носилок над уровнем дороги при нагрузке автомобиля, соответствующей снаряженному состоянию, плюс незакрепленное оборудование, мм, не более

---

-----  
<1> Расстояние от уровня дороги до самой низкой точки полностью поднятой задней двери автомобиля технически допустимой максимальной массы.

<2> Угол погрузки должен быть минимально возможным.

1.6.17.7. Медицинский салон должен иметь не менее двух окон: по обеим сторонам или с одной стороны и сзади.

1.6.17.8. Внешние двери медицинского салона должны иметь окна. Окна могут быть установлены на боковых панелях медицинского салона. Окна во внешних дверях салона и на боковых панелях должны быть матированы в нижней части на 2/3 высоты. Хотя бы одно окно, расположенное на боковой панели или в боковой двери, должно быть раздвижным.

1.6.18. Крыша, боковые стены и двери автомобилей скорой медицинской помощи изнутри должны быть закрыты обивкой.

Края панелей обивки должны быть обработаны и (или) уплотнены таким образом, чтобы под них не попадала вода. Напольное покрытие должно изготавливаться из противоскользящих антистатических материалов с герметизацией мест стыков, допускающей "палубную" мойку. Если пол имеет форму, препятствующую стеканию воды, то должно быть предусмотрено, по крайней мере, отверстие для ее слива (закрывающееся).

Края открытых поверхностей полок должны быть закругленными в соответствии с Правилами ЕЭК ООН N 21.

1.6.19. Если салон оборудован закрепленным креслом-носилками, то ширина свободного пространства на уровне локтя должна составлять минимум 600 мм и от сиденья до потолка не менее 920 мм.

1.6.20. Оборудование для технического обслуживания автомобиля должно располагаться так, чтобы оно было доступно без проникновения в медицинский салон.

1.6.21. Внутренняя обшивка полностью оборудованного медицинского салона должна выполняться так, чтобы риск травматизма был минимальным.

1.6.22. Отслоение и провисание потолочных панелей от основания не допускается. Допускается выступание элементов крепления и специальных накладок, предназначенных для крепления потолочных панелей, не более 5 мм в соответствии с Правилами ЕЭК ООН N 21.

1.6.23. Потолок медицинского салона автомобилей скорой медицинской помощи классов В

---

и С должен быть оснащен люком, обеспечивающим естественную освещенность и вентиляцию салона. Остекление люка должно соответствовать Правилам ЕЭК ООН N 43. Конструкцией потолочного люка должна быть обеспечена возможность аварийного выхода из салона, и в его размеры должен вписываться прямоугольник размером 500 на 700 мм, а площадь проема должна быть не менее 0,4 кв. метров. Запорные и фиксирующие устройства люка должны обеспечивать открывание крышки с наклоном вперед, назад, полное открывание снаружи крышки люка в аварийных ситуациях и фиксацию ее в промежуточных положениях. Усилие открывания (закрывания) крышки люка должно быть не более 120 Н.

1.6.24. Отслоение и провисание боковых панелей от основания не допускается.

1.6.25. Допускается выступание элементов крепления и специальных накладок, предназначенных для крепления боковых панелей, не более 5 мм в соответствии с Правилами ЕЭК ООН N 21.

1.6.26. Дополнительная теплоизоляция пола, потолка, боковых панелей и дверей медицинского салона автомобиля скорой медицинской помощи должна обеспечивать при всех закрытых дверях и окнах, выключенной системе отопления, кондиционирования и вентиляции снижение температуры в контрольных точках в течение 30 минут (согласно [таблице 1.6.5](#)) при начальной температуре в контрольных точках плюс  $20 \pm 2$  °С и температуре наружного воздуха минус 25 °С.

Таблица 1.6.5

Контрольная точка	Снижение температуры для автомобилей скорой медицинской помощи класса		
	A	B	C
	°С, не более чем на		
На высоте 0,1 м над поверхностью основных носилок, установленных в крайнем нижнем положении, в центре носилок	10	5	5
На высоте 0,1 м над поверхностью сидений кресел	10	5	5
На поверхности пола в центре медицинского салона	10	5	5

1.6.27. Конструкцией уплотнений дверей, окон, люка должна быть обеспечена защита медицинского салона автомобилей скорой медицинской помощи от проникания пыли и влаги.

1.6.28. Автомобили скорой медицинской помощи классов В и С должны быть оснащены фильтровентиляционной установкой.

1.6.29. Внутренние габаритные размеры медицинского салона в зависимости от класса

автомобиля скорой медицинской помощи должны соответствовать [таблице 1.6.6](#).

1.6.30. В автомобилях скорой медицинской помощи класса А для установки носилок или медицинской тележки и двух сидений конструкцией должен быть обеспечен проход по всей длине носилок (медицинской тележки) хотя бы с одной стороны с шириной рабочей зоны не менее 240 мм.

1.6.31. В автомобилях скорой медицинской помощи классов В и С должна быть обеспечена возможность работы персонала со стороны головного конца носилок (медицинской тележки) с рабочей зоной не менее 750 мм с учетом открытого дверного проема, возможность доступа к пациенту для медицинских манипуляций слева и справа по всей длине носилок с шириной рабочей зоны не менее 240 мм.

Таблица 1.6.6

Наименование параметра	Значение параметра для автомобилей скорой медицинской помощи класса		
	А	В	С
	мм, не менее		
Длина (от задней части внутренней поверхности салона до перегородки на уровне носилок)	2200	2500	3050
Ширина (на высоте 800 мм от поверхности пола)	1400	1600	1700
Высота (от поверхности пола до потолка в рабочих зонах)	1250	1600	1760

1.6.32. Минимальное число мест для сидения должно соответствовать [таблице 1.6.7](#).

Таблица 1.6.7

Наименование параметра	Значение параметра для автомобилей скорой медицинской помощи класса		
	А	В	С
Минимальное число мест для сидения	1	2	2
Число мест, расположенных:			
- сбоку от носилок;	1	-	-

---

- сбоку от носилок в передней части на две трети длины носилок	-	1	1
Число мест, расположенных у изголовья носилок	-	1	1

---

1.6.33. В автомобилях скорой медицинской помощи классов В и С рабочее кресло в головном конце носилок должно иметь возможность вращения с фиксацией его при движении автомобиля в положениях по направлению движения и против движения. Кресло должно иметь откидывающиеся подлокотники и ремни безопасности.

1.6.34. Рабочее кресло по левому борту должно иметь трансформируемую спинку и ремни безопасности.

1.6.35. Рабочее сиденье по правому борту должно иметь ремни безопасности. В случае применения по правому борту откидного сиденья, обеспечивающего установку и фиксацию дополнительных носилок, установка ремня безопасности не регламентируется. В случае применения сидений, расположенных боком по отношению к направлению движения, установка ремней безопасности не регламентируется.

1.6.36. Ширина сидений должна быть не менее 420 мм, глубина - не менее 330 мм, высота над уровнем пола - не менее 420 мм. Высота спинки без подголовника - не менее 520 мм. Толщина подушек - не менее 50 мм.

1.6.37. Температура воздуха в медицинском салоне должна соответствовать [таблице 1.6.8](#).

Таблица 1.6.8

Контрольная точка	Значение параметра для автомобилей скорой медицинской помощи класса		
	А	В	С
	°С, не менее		
На высоте 0,1 м над поверхностью основных носилок, установленных в крайнем нижнем положении, в центре носилок	20	20	20
На высоте 0,1 м над поверхностью сидений кресел	20	20	20
На поверхности пола в центре медицинского салона	15	15	15

---

1.6.38. Время достижения указанных в [таблице 1.6.8](#) температур в медицинском салоне не должно быть более 30 минут при начальной температуре минус 25 °С и 60 минут - при начальной температуре минус 40 °С.

1.6.39. Медицинские салоны автомобилей скорой медицинской помощи классов В и С должны быть оборудованы системой кондиционирования, обеспечивающей снижение температуры воздуха в центре салона на расстоянии 1 м от пола на 10 °С по отношению к температуре окружающей среды. Время достижения заданного снижения температуры при начальной температуре плюс 40 °С - не более 30 минут.

1.6.40. В медицинском салоне при стоянке автомобиля скорой медицинской помощи должен быть обеспечен не менее чем двадцатикратный обмен воздуха в течение одного часа, при этом скорость движения воздуха должна быть не более 0,25 м/с в зимнее время и 0,5 м/с в летнее время на высоте 0,1 м в головной части над поверхностью носилок и на высоте 0,7 м над поверхностями сидений кресел.

1.6.41. Медицинский салон автомобилей скорой медицинской помощи классов В и С должен быть оборудован автономным отопителем, работающим независимо от системы отопления базового автомобиля, или системой отопления, работающей совместно с автономным подогревателем двигателя.

Термостатическая регулировка отопительной системы должна обеспечивать колебание температуры не более +5 °С.

Отопительная система должна соответствовать этим требованиям и в том случае, если отключена вентиляция и система переключена на режим циркуляции воздуха в медицинском салоне.

1.6.42. Если в автомобиле скорой медицинской помощи используют анестезирующие газы и пары, то должна быть предусмотрена вытяжка в соответствии с установленными требованиями.

1.6.43. Освещенность рабочих мест медицинского салона должна соответствовать [таблице 1.6.9](#).

Таблица 1.6.9

Контрольная точка	Освещенность для класса автомобиля скорой медицинской помощи, лк, не менее			Источник света
	А	В	С	
Общая освещенность	50	100	100	Лампы накаливания
	100	200	200	Люминесцентные лампы
Манипуляционные поля	100	150	150	Лампы накаливания
	200	300	300	Люминесцентные лампы



---

Поверхность носилок	100	150	150	Лампы накаливания
	200	300	300	Люминесцентные лампы

---

1.6.44. В медицинских салонах автомобилей скорой медицинской помощи классов В и С должен быть дополнительный светильник, обеспечивающий освещенность не менее 1000 лк, диаметр светового пятна на поверхности носилок не менее 200 мм.

1.6.45. Подножки боковых дверей автомобилей скорой медицинской помощи должны иметь местное освещение, обеспечивающее освещенность поверхности подножки не менее 30 лк.

1.6.46. Пульт управления и контроля параметров отопления, вентиляции освещения салона должен быть расположен в удобном (дотягаемом) месте. Кнопки, выключатели, световые индикаторы должны быть доступными и видимыми для управления режимами и контроля установленных параметров.

1.6.47. Салон должен быть обеспечен средствами пожаротушения.

1.6.48. В автомобиле скорой медицинской помощи должна быть система кронштейнов, предназначенная для закрепления на максимально возможной высоте над приемной платформой носилок двух инфузионных систем для внутривенного вливания жидкостей. Инфузионные системы должны быть расположены таким образом, чтобы их можно было присоединять с обоих концов платформы. Кронштейны должны выдерживать усилие не менее 50 Н и фиксировать две инфузионные системы независимо друг от друга.

1.6.49. Носилки и кресла-носилки должны быть оборудованы приспособлениями для их фиксации в автомобиле скорой медицинской помощи.

1.6.50. Пациент должен быть закреплен с помощью приспособлений, расположенных на носилках (креслах-носилках) или на автомобиле скорой медицинской помощи.

1.6.51. Все предметы внутри салона не должны иметь острых граней или угрожать безопасности людей, находящихся в салоне.

1.6.52. Крепежные устройства должны удерживать оборудование при ускорении или замедлении 10 g в продольном, поперечном и вертикальном направлениях по ходу движения автомобиля.

1.6.53. Терминальные устройства и электрические разъемы не должны использоваться как крепежные устройства или части крепежных устройств.

1.6.54. Место для газовой установки или газопроводов должно быть обеспечено вентиляцией.

1.6.55. Соответствие газовых баллонов требованиям безопасности должно быть подтверждено документом, выдаваемым компетентными органами государств - членом Таможенного союза.

1.6.56. Баллоны с кислородом должны быть размещены в вертикальном положении в задней

части салона в шкафу с надежной их фиксацией к несущим элементам кузова на расстоянии не менее 0,5 м от отопительных систем, к ним должен быть обеспечен удобный доступ для их замены, управления и контроля.

#### 1.6.57. Требования к основным носилкам

1.6.57.1. Для автомобилей скорой медицинской помощи класса С высота основных носилок над уровнем поверхности пола должна регулироваться от 400 до 650 мм.

1.6.57.2. Основные носилки на приемном устройстве должны иметь жесткое ложе для обеспечения реанимационных мероприятий.

1.6.57.3. Приемное устройство должно обеспечивать возможность смещения носилок в продольном и поперечном направлениях с обеспечением надежной фиксации положений.

1.6.57.4. Конструкция приемного устройства должна обеспечивать легкость и надежность фиксации и отсоединения носилок. Крепежные элементы носилок должны исключать возникновение дополнительных шумов при движении автомобилей скорой медицинской помощи.

#### 1.6.58. Требования к встроенной мебели

1.6.58.1. Встроенная мебель салона (шкафы, полки, антресоли, стеллажи) должна быть надежно прикреплена к силовым элементам кузова. Она должна иметь элементы крепления для переносных изделий, обеспечивающие легкость и удобство фиксации и расфиксации размещенных изделий за время не более 15 с.

1.6.58.2. Выдвижные ящики должны фиксироваться в открытом и закрытом положениях.

1.6.58.3. Дверцы шкафов, полок должны закрываться плавно, без заеданий. Самопроизвольное их открывание при движении автомобиля скорой медицинской помощи не допускается. Открытые полки должны иметь бортики высотой не менее 30 мм.

1.6.59. Полнота комплектации автомобилей медицинским оборудованием и соответствие оборудования установленным медицинским требованиям должны быть подтверждены заключением, выдаваемым компетентными органами государств - членов Таможенного союза.

### 1.7. Требования к автосамосвалам

1.7.1. Гидрооборудование автосамосвалов должно соответствовать требованиям [подпунктов 2.2.13 и 2.2.14](#) настоящего приложения.

### 1.8. Требования к автоцементовозам

1.8.1. Конструкция автоцементовоза должна соответствовать требованиям [пункта 2.1](#) настоящего приложения.

1.8.2. Соответствие цистерн автоцементовозов и загрузочных люков, рассчитанных на работу под давлением свыше 0,07 МПа, требованиям безопасности должно быть подтверждено

документом, выдаваемым компетентными органами государств - членов Таможенного союза.

1.8.3. Автоцементовоз должен быть оборудован:

1.8.3.1. Лестницей и огражденной площадкой для обслуживания загрузочных люков цистерны;

1.8.3.2. Устройством для сбрасывания давления в цистерне, заблокированным с запорным устройством, не позволяющим открытие загрузочного люка при наличии давления в цистерне;

1.8.3.3. Предохранительным клапаном в системе пневморазгрузки;

1.8.3.4. Краном для экстренного прекращения разгрузки;

1.8.3.5. Указателем давления в цистерне;

1.8.3.6. Загрузочным люком, позволяющим проведение ремонтных работ в цистерне.

1.8.4. Цвета сигнальные и знаки безопасности должны соответствовать [пункту 2.3](#) настоящего приложения.

1.8.5. Уровень концентрации масла минерального и цементной пыли в воздухе рабочей зоны при разгрузке не должен превышать 5 - 6 мг/м<sup>3</sup>.

1.8.5. Шумовые характеристики на рабочем месте оператора должны соответствовать [пункту 3.3](#) настоящего приложения.

1.8.6. Усилия на органах управления пневморазгрузкой должны соответствовать [пункту 2.1.3](#) настоящего приложения.

## 1.9. Требования к автоэвакуаторам

1.9.1. Автоэвакуаторы должны быть оборудованы проблесковыми маячками оранжевого цвета. Проблесковые маячки должны соответствовать требованиям Правил ЕЭК ООН N 65-00.

1.9.2. Гидрооборудование автоэвакуатора, в случае его установки, должно соответствовать требованиям [пункта 2.2](#) настоящего приложения.

## 1.10. Требования к медицинским комплексам на шасси транспортных средств

1.10.1. Требования к окраске

1.10.1.1. У медицинских комплексов, выполненных в легковых автомобилях и автобусах (кроме автобусов с капотом), сохраняется основной цвет окраски, нанесенной их изготовителями.

1.10.1.2. У медицинских комплексов, смонтированных на грузовых автомобилях, полуприцепах, прицепах, в автобусах с капотом, а также в обитаемых контейнерах медицинского назначения цвета и размеры элементов, применяемые в цветографических схемах, а также

---

содержание информационных надписей устанавливаются государствами - членами Таможенного союза.

На правую и левую стороны транспортных средств наносят одинаковые по виду, цвету, размеру и размещению цветографические схемы.

1.10.2. Установка дополнительных внешних звуковых и световых сигналов на медицинские комплексы не допускается.

#### 1.11. Требования к пожарным автомобилям

1.11.1. Угол поперечной статической устойчивости пожарного автомобиля при технически допустимой максимальной массе должен быть не менее 30°.

1.11.2. Компоновка и крепление пожарного оборудования на крыше пожарного автомобиля должны обеспечивать сохранение жизненного пространства кабины экипажа при опрокидывании.

1.11.3. Подключение системы управления насосной установки к ресиверам тормозной системы базового шасси не должно вызывать падения давления в тормозном приводе ниже 80% минимального предела регулирования давления даже при отключенном компрессоре, а также вызывать включение пружинных аккумуляторов энергии.

1.11.4. Крупногабаритное оборудование (ручные лестницы, всасывающие рукава и т.п.) допускается размещать на крыше пожарного автомобиля, при этом оборудование, размещаемое на крыше, не должно ухудшать параметров обзорности базового шасси. Компоновка лафетного ствола на крыше должна исключать возможность попадания огнетушащих веществ на ветровое стекло в начале и при окончании их подачи. В случае необходимости над ветровым стеклом должен устанавливаться защитный козырек. Козырек не должен снижать обзорность с места водителя.

1.11.5. Пожарные автомобили должны быть оборудованы травмобезопасными подножками и поручнями, если высота низа проема двери салона более 400 мм от уровня опорной поверхности.

1.11.6. Площадки на крыше и открытые платформы, предназначенные для работы, должны иметь ограждение по периметру высотой не менее 100 мм и покрытие, препятствующее скольжению.

1.11.7. Лестницы для подъема на крышу или площадку должны иметь ступени шириной не менее 150 мм, глубиной не менее 180 мм. Расстояние между ступенями должно быть 300 мм. Ступени лестниц должны иметь поверхность, обеспечивающую устойчивое положение ступни поднимающегося. При наличии двух и более ступеней следует устанавливать поручни или скобы.

1.11.8. Пожарные автомобили должны быть оборудованы системой отвода отработавших газов из рабочей зоны оператора. Выхлопная труба системы выпуска отработавших газов двигателя пожарного автомобиля не должна быть направлена в сторону оператора, находящегося у органов управления работой пожарного автомобиля.

#### 1.11.9. Требования к кабине экипажа

1.11.9.1. Ширина рабочего пространства для водителя должна составлять не менее 800 мм, ширина сидений для каждого сидящего рядом с водителем - не менее 450 мм.

1.11.9.2. При поперечном расположении сидений первый ряд от второго должен быть отгорожен перегородкой с травмобезопасным поручнем. Перегородка не должна препятствовать зрительному и речевому контакту боевого расчета. Расстояние между перегородкой и сиденьями второго ряда - не менее 350 мм.

1.11.9.3. Двери должны открываться по ходу автомобиля и иметь запирающие устройства с наружными и внутренними ручками управления.

1.11.9.4. Внутренние замки должны иметь устройство, исключающее возможность их произвольного открытия в движении сидящим в машине боевым расчетом. Ручки запирающих механизмов должны иметь форму, исключающую причинение травм.

1.11.9.5. Прочность конструкции кабины экипажа должна быть аналогичной прочности кабины базового автомобиля, в отношении которой было подтверждено соответствие Правилам ЕЭК ООН N 29.

1.11.9.6. Оборудование в кабине экипажа должно быть размещено таким образом, чтобы отсутствовали острые углы и кромки, способные нанести травмы боевому расчету. Крепление оборудования должно исключать возможность его самопроизвольного перемещения во время движения.

1.11.9.7. Кабина экипажа должна быть оборудована отопителем, обеспечивающим поддержание температуры в салоне в холодный период года не ниже 15 °С во всем диапазоне условий эксплуатации.

1.11.10. При работе специальных агрегатов пожарного автомобиля уровень звука на рабочем месте оператора должен соответствовать [пункту 3.3](#) настоящего приложения.

1.11.11. Конструкция насосной установки пожарного автомобиля должна исключать возможность попадания пенообразователя в водопроводную сеть при работе пожарного автомобиля от гидранта.

#### 1.11.12. Требования к органам управления

1.11.12.1. Должны выполняться требования [пункта 2.1.3](#) настоящего приложения.

1.11.12.2. Возле каждого органа управления должна быть маркировка, определяющая его назначение и положение. Маркировка не должна располагаться на съемных частях, если эти части подлежат демонтажу при оперативном использовании пожарного автомобиля.

1.11.12.3. Органы управления специальными агрегатами пожарного автомобиля, ручки для открывания крышек, люков сосудов, дверей кабины экипажа, отсеков и прочих элементов должны обеспечивать возможность захвата их руками в средствах индивидуальной защиты рук.

1.11.13. Пожарные автомобили должны быть оборудованы противотуманными фарами и

фарами-искателями в передней и задней частях автомобиля. Управление передней фарой-искателем должно осуществляться из кабины с правого крайнего места.

1.11.14. Требования к цветографической схеме пожарного автомобиля, специальным световым и звуковым сигналам в соответствии с [пунктом 2.4](#) настоящего приложения.

1.11.15. Требования к безопасности электрооборудования

1.11.15.1. Конструкция электросиловых установок пожарного автомобиля, а также электрические соединения должны обеспечивать безопасность обслуживающего персонала от поражения электрическим током.

1.11.15.2. Для указания состояния включения стационарных и переносных приемников электроэнергии, наличия напряжения, иных действий, установленных для конкретных видов электрооборудования, должны применяться предупреждающие сигналы, надписи и таблички.

1.11.15.3. Электропроводка должна быть прочно закреплена для исключения возможности ее обрыва, перетирания, а также защищена от воздействия температурных факторов пожара, проливов воды и от атмосферных осадков.

1.11.15.4. Вводы, проводники, разъемы должны иметь маркировку. Маркировку проводников следует выполнять на обоих концах каждого проводника.

1.11.15.5. Корпуса элементов электрооборудования, предназначенных для разной частоты тока и напряжения, должны иметь отличительную окраску, а разъемы - конструктивно отличаться, с тем чтобы исключить возможность взаимного включения.

1.11.15.6. Электрические цепи питания элементов дополнительного электрооборудования должны оснащаться плавким предохранителем или автоматическим выключателем.

1.11.15.7. Пожарные автомобили должны быть оснащены выключателем аккумуляторной батареи (выключателем массы) базового шасси.

1.11.15.8. Все металлические нетоковедущие части электрооборудования, которые могут оказаться под опасным напряжением вследствие повреждения изоляции, должны иметь электрическое соединение с корпусом источника питания, а также с шасси пожарного автомобиля.

1.11.15.9. Сопротивление изоляции силового электрооборудования пожарного автомобиля при отдельных разобщенных силовых цепях номинальным напряжением 230 и 400 В между собой и по отношению к корпусу должно быть не менее 0,5 МОм при условиях умеренного климата.

1.11.16. На пожарном автомобиле должна быть предусмотрена возможность для подключения защитного заземления. Контактная поверхность устройства заземления должна иметь противокоррозионное покрытие с высокой электропроводностью. Место размещения заземляющего зажима должно быть электрически связано (установлены перемычки металлизации, обеспечивающие переходное сопротивление в местах контакта не более 2000 мкОм) со всеми металлическими элементами конструкции пожарного автомобиля (пожарной надстройки, водо-пенными коммуникациями и базовым шасси автомобиля). Заземление должно



---

осуществляться с помощью неизолированного медного многожильного провода сечением не менее 10 кв. миллиметров, снабженного специальным устройством крепления к заземляющим конструкциям.

1.11.17. Пожарные автомобили должны быть укомплектованы средствами индивидуальной защиты личного состава от поражения электрическим током.

1.11.18. Требования пожарной безопасности

1.11.18.1. Применяемые в конструкции пожарного автомобиля материалы должны соответствовать требованиям огнестойкости.

1.11.18.2. В конструкции пожарного автомобиля должна быть предусмотрена возможность установки системы теплозащиты кабины экипажа, основных агрегатов, топливных баков, топливных магистралей от действия повышенных тепловых потоков.

1.11.18.3. Топливные баки пожарных автомобилей с бензиновыми двигателями и заливные горловины топливных баков пожарных автомобилей с дизельными двигателями должны находиться вне кабины экипажа. Топливный бак и его заливная горловина не должны выступать за габариты кузова пожарного автомобиля.

1.11.18.4. Размещение дополнительных топливопроводов должно обеспечить их защиту от абразивного, коррозионного и ударного воздействий. Дополнительные топливопроводы должны иметь компенсаторы для предотвращения их повреждений в случае возникновения деформации рамы пожарного автомобиля.

1.11.18.5. Конструкция выпускной трубы пожарного автомобиля с дизельным двигателем должна предусматривать установку на него искрогасителя.

1.11.18.6. Должна быть обеспечена пожарная безопасность электросиловых установок пожарного автомобиля.

1.11.18.7. Пожарные автомобили должны быть оборудованы не менее чем двумя огнетушителями. Места их крепления должны находиться в легкодоступных зонах размещения оборудования пожарного автомобиля. При этом один из них должен находиться вблизи сиденья водителя, а второй в кузове (отсеках) пожарного автомобиля.

1.11.19. Поверхности трубопроводов и агрегатов пожарного автомобиля, подверженные охлаждению от низкотемпературного огнетушащего вещества и доступные для прикасания при работе оператора, должны быть изолированы.

1.11.20. Открытые при стоянке двери, установленные выносные опоры, растяжки осветительных мачт, увеличивающие габаритные размеры автомобиля по длине или ширине, должны быть оборудованы световозвращающими элементами или другими сигнальными устройствами, указывающими габариты пожарного автомобиля.

1.11.21. На комбинации приборов у водителя должны находиться световые индикаторы, сигнализирующие об открытых дверях, установке выносных опор, поднятии осветительных мачт и других условиях, препятствующих движению пожарного автомобиля.



1.11.22. Внутри цистерны для воды или другого жидкого огнетушащего вещества должны быть расположены поперечные волноломы (перегородки, губчатый наполнитель и т.п.), обеспечивающие гашение колебаний жидкости при движении автомобиля. Площадь перегородки должна составлять 95% от площади поперечного сечения цистерны. Волноломы должны делить цистерну на сообщающиеся отсеки объемом не более 1500 л каждый. При ширине цистерны более 80% размера колеи задних наружных шин установка продольного волнолома обязательна.

1.11.23. Пожарные автомобили должны быть укомплектованы двумя противооткатными упорами.

1.11.24. Требования к осветительной мачте

1.11.24.1. Независимо от типа привода мачта должна иметь тормоз, фиксирующий ее на заданной высоте.

1.11.24.2. Конструкция мачты должна допускать ее эксплуатацию без растяжек при скорости ветра до 10 м/с.

1.11.25. Требования безопасности к пожарным автомобилям, оборудованным стрелой или комплектом колен (автолестница, автоподъемник пожарный коленчатый, пожарный пеноподъемник).

1.11.25.1. Пожарные автомобили, оборудованные стрелой или комплектом колен, должны обладать статической и динамической устойчивостью, обеспечивающей возможность безопасного проведения спасательных работ и тушения пожаров, в том числе:

1.11.25.1.1. При установке их на поверхности с уклоном до 6° включительно;

1.11.25.1.2. При работе с устройствами для подачи огнетушащих веществ;

1.11.25.1.3. При скорости ветра на уровне вершины лестницы (люльки) не более 10 м/с.

1.11.25.2. Пожарные автомобили, оборудованные стрелой или комплектом колен, должны иметь блокировки, исключающие:

1.11.25.2.1. Возможность движения стрелы (комплекта колен) при незаблокированных рессорах и поднятых опорах;

1.11.25.2.2. Возможность движения стрелы (комплекта колен) вне рабочего поля;

1.11.25.2.3. Подъем опор при рабочем положении стрелы (комплекта колен);

1.11.25.2.4. Самопроизвольное выдвижение опор во время движения автомобиля;

1.11.25.2.5. Сдвигание стрелы при движении по ней кабины лифта или при нахождении ее не в крайнем нижнем положении;

1.11.25.2.6. Дальнейшее движение стрелы (комплекта колен) после установки их в транспортное положение;

1.11.25.2.7. Движение автомобиля при включенной коробке отбора мощности, заблокированных рессорах, выдвинутых опорах и поднятой стреле (комплекте колен);

1.11.25.2.8. Движение стрелы (комплекта колен), люльки при соприкосновении крайних точек конструкции (ограничителей лобового удара) с препятствием;

1.11.25.2.9. Движение стрелы (комплекта колен) при превышении грузоподъемности более чем на 10%.

1.11.25.3. Пожарные автомобили, оборудованные стрелой или комплектом колен, должны иметь аварийный привод для приведения стрелы, комплекта колен в транспортное положение в случае отказа привода основного силового агрегата или двигателя шасси.

1.11.25.4. Скорость движения вершины автолестницы или подъемника должна автоматически замедляться при достижении предельных значений поля безопасности или крайних положений исполнительных механизмов приводов движений.

1.11.25.5. Автолестница, автоподъемник коленчатый должны быть снабжены указателями (контрольными приборами):

1.11.25.5.1. Высоты подъема и вылета стрелы, комплекта колен, люльки, кабины лифта;

1.11.25.5.2. Угла наклона нижнего колена стрелы;

1.11.25.5.3. Поперечного угла наклона стрелы.

1.11.25.6. Указатели (контрольные приборы), приведенные в [перечислении 1.11.25.5.1](#), должны быть скомпонованы в едином блоке, хорошо видимом с рабочего места оператора, и иметь погрешность показаний не более 5%.

1.11.25.7. Звуковая, световая сигнализация автолестницы, автоподъемника коленчатого, расположенная на пультах управления, должна оповещать:

1.11.25.7.1. О подходе стрелы, комплекта колен, люльки, кабины лифта к границе рабочего поля движения;

1.11.25.7.2. О перегрузке стрелы, люльки, кабины лифта;

1.11.25.7.3. О моменте срабатывания ограничителя лобового удара;

1.11.25.7.4. О моменте отрыва опоры от земли или подкладки;

1.11.25.7.5. О моменте совмещения осей (для автолестницы);

1.11.25.7.6. О моменте совмещения ступеней (для автолестницы).

1.11.25.8. Автолестница, автоподъемник коленчатый должны иметь систему выравнивания, обеспечивающую горизонтальность пола люльки при любом ее положении и горизонтальность ступеней лестницы, расположенной вдоль стрелы (при ее наличии). При этом отклонение от горизонтальности плоскости пола люльки должно быть не более 3°, а ступеней - не более 2°.

1.11.25.9. Люльки автолестницы, автоподъемника коленчатого должны иметь ограждение, образованное двумя рядами поручней на высоте  $(1,1 \pm 0,1)$  и  $(0,5 \pm 0,1)$  м. По периметру пола люльки должно быть сплошное ограждение (плинтус) высотой не менее 0,1 м. Элементы ограждения люльки (поручни) должны выдерживать концентрированную нагрузку в различных направлениях не менее 1300 Н.

1.11.25.10. Кабина лифта должна иметь ячеистое ограждение по периметру высотой не менее 1,5 м.

1.11.25.11. Люлька автоподъемника коленчатого и кабина лифта автолестницы должны быть оборудованы одной или более одностворчатыми дверками с замком, открываемым изнутри и снаружи (люлька АПК может быть оборудована откидными поручнями). Ширина прохода при этом должна быть не менее 500 мм.

1.11.25.12. Органы управления всеми движениями люльки автоподъемника коленчатого на пульте управления должны быть самовозвратными, исключать возможность самопроизвольного их включения и иметь обозначение включаемых движений механизмов.

1.11.25.13. Пульты управления пожарных автомобилей, оборудованных стрелой или комплектом колен, должны иметь устройства включения звукового сигнала и аварийной остановки выполняемого маневра без отключения двигателя автомобиля.

1.11.25.14. Автолестница, автоподъемник коленчатый должны быть оборудованы переговорными устройствами, обеспечивающими двустороннюю громкоговорящую связь основного пульта управления с люлькой.

## 1.12. Требования к транспортным средствам для аварийно-спасательных служб и для милиции (полиции)

1.12.1. Транспортные средства для аварийно-спасательных служб и для милиции (полиции) должны соответствовать требованиям [пункта 2.4](#) настоящего приложения.

## 1.13. Требования к транспортным средствам для коммунального хозяйства и содержания дорог

1.13.1. Составные части спецоборудования (в том числе провода, кабели, соединительная арматура, трубопроводы и т.п.) должны быть выполнены с таким расчетом, чтобы исключалась возможность их случайного повреждения.

1.13.2. Поднимающиеся и опрокидывающиеся части спецоборудования должны быть оснащены упорами для их фиксации в поднятом положении и (или) устройствами, исключающими их самопроизвольное опрокидывание и резкое опускание.

1.13.3. Пульт управления спецоборудованием не должен находиться в зоне действия спецоборудования.

1.13.4. Пульт управления рабочими органами спецоборудования должен быть расположен так, чтобы оператор видел всю рабочую площадку.

1.13.5. Грузозахватные устройства спецоборудования должны обеспечивать захват грузов, исключая их самопроизвольное смещение или опрокидывание.

1.13.6. Органы управления, воздействие на которые одновременно или не в установленной очередности может приводить к аварийной ситуации или повреждению оборудования, должны взаимно блокироваться.

Блокировка не должна распространяться на органы управления, служащие для остановки оборудования или любого его элемента.

1.13.7. Усилия, прилагаемые к рычагам управления спецоборудованием, в зависимости от способа перемещения и частоты использования, должны соответствовать значениям, приведенным в [таблице 1.13.1](#).

Таблица 1.13.1

Способ перемещения рычага	Усилия, Н, не более		
	Частота использования, раз в смену		
	240 - 17	16 - 5	менее 5
Преимущественно пальцами	10	10	30
Преимущественно кистью	15	20	40
Преимущественно кистью с предплечьем	25	30	60
Всей рукой	40	60	150
Двумя руками	90	90	200

1.13.8. Усилие, прикладываемое двумя руками к рукоятке рычага ручного привода арматуры трубопровода в момент запираения запорного органа (или страгивания при открытии), не должно превышать 450 Н.

1.13.9. Шумовые характеристики на рабочем месте оператора должны соответствовать [пункту 3.3](#) настоящего приложения.

1.13.10. Элементы конструкции технологического оборудования, выступающие при движении за габаритную ширину транспортного средства более чем на 0,4 м слева и (или) справа от внешнего края габаритных огней, или выступающие за габаритную длину транспортного средства более чем на 1,0 м спереди и (или) сзади, окрашиваются полосами. Цвет окраски полос - чередующиеся красные и белые (желтые) полосы одинаковой ширины от 30 до 100 мм, угол их наклона 45 +/- 5° наружу и вниз.

Кроме того, такие элементы конструкции обозначаются световозвращателями класса IA по Правилам ЕЭК ООН N 3, или габаритными фонарями с освещающей поверхностью, направленной вперед и назад, или световозвращающей маркировкой по Правилам ЕЭК ООН N 104.

1.13.11. Технологические надписи должны быть размещены в местах, видимых с поста управления.

1.13.12. Органы управления и контроля следует обозначать символами, указывающими назначение органа. При отсутствии соответствующего символа допускается применение надписей.

1.13.13. Таблички данных могут быть установлены на любых агрегатах и узлах оборудования, но должны быть на всех предохранительных устройствах.

1.13.14. На транспортные средства, максимальная скорость которых по технической характеристике и (или) при выполнении технологических операций ниже разрешенной Правилами дорожного движения, должен быть установлен опознавательный знак ограничения скорости в соответствии с положениями по допуску транспортных средств к эксплуатации и обязанности должностных лиц по обеспечению безопасности дорожного движения. Если скорость движения транспортного средства при выполнении технологических операций ниже транспортной, то знак ограничения скорости при выполнении этих операций должен быть установлен спереди.

Дополнительная информация о максимальной скорости должна быть указана в эксплуатационной документации.

1.13.15. Допускается увеличение размера по высоте установки фар ближнего света максимально до 3250 мм, если соблюдение данного размера по Правилам ЕЭК ООН N 48 невозможно вследствие конструкции технологического оборудования. Фары ближнего света должны быть отрегулированы так, чтобы линия пересечения плоскости, содержащей левую часть световой границы пучка ближнего света и горизонтальной опорной поверхности машины, совпадала с аналогичной линией фары, установленной по Правилам ЕЭК ООН N 48.

1.13.16. Допускается увеличение расстояния от передней оконечности машины до боковых повторителей указателей поворота максимально до 3500 мм, если соблюдение данного размера по Правилам ЕЭК ООН N 48 невозможно вследствие конструкции технологического оборудования, установленного спереди машины.

1.13.17. Машины, предназначенные для выполнения уборочных работ на дорогах, оборудуются специальными световыми сигналами (проблесковыми маячками) желтого или оранжевого цвета.

Количество и расположение проблесковых маячков должны обеспечивать их видимость на угол 360° в горизонтальной плоскости, проходящей через центр источника излучения света.

1.13.18. Для освещения рабочей зоны при работе технологического оборудования в темное время суток машины оборудуются дополнительными фарами освещения рабочей зоны.

1.13.19. При наличии гидравлического оборудования, оно должно соответствовать требованиям [пункта 3.1](#) настоящего приложения.

1.14. Требования к транспортным средствам, предназначенным для обслуживания нефтяных и газовых скважин

1.14.1. Механические передачи (цепные, карданные, зубчатые и др.), муфты, шкивы и другие вращающиеся и движущиеся элементы оборудования должны иметь прочно закрепленные металлические ограждения.

1.14.2. Ограждения оборудования, подлежащего частому осмотру, должны быть быстроразъемными или открывающимися, для чего в конструкции должны быть предусмотрены рукоятки, скобы и другие специальные устройства, обеспечивающие быстрое и безопасное снятие и установку ограждения.

Открывающиеся ограждения должны снабжаться приспособлениями, надежно удерживающими ограждения в открытом положении.

1.14.3. При использовании в качестве ограждения металлической сетки в оправе диаметр проволоки сетки должен быть не менее 2,0 мм.

1.14.4. Размеры отверстий металлической сетки, решетки и т.п. не должны превышать значений, указанных в [таблице 1.14.1](#).

1.14.5. В конструкции систем управления установок на транспортной базе для ремонта нефтяных и газовых скважин должны быть предусмотрены:

1.14.5.1. Ограничитель выдвижения вышки (мачты).

1.14.5.2. Ограничитель подъема талевого блока (крюкоблока).

Таблица 1.14.1

Расстояние от ограждений до движущихся элементов (мм)	Максимальная ширина (диаметр) отверстия (мм)
До 35	6
От 35 до 150	20
От 150 до 350	30

1.14.5.3. Ограничитель грузоподъемности. Допускается ограничитель грузоподъемности не устанавливать, если грузоподъемность установки ограничивается максимальным крутящим моментом двигателя механизма подъема.

1.14.5.4. Блокировка отдельных положений рычагов и рукояток управления.

1.14.5.5. Блокировка предотвращения падения вышки (мачты) при обрыве рукавов или

трубопроводов гидросистемы подъема вышки.

1.14.6. Система управления должна быть снабжена предупредительной сигнализацией. Уровень звука сигнала в рабочей зоне должен быть 92 - 112 дБ А.

1.14.7. Сигнальные цвета и знаки безопасности должны соответствовать требованиям [пункта 2.3](#) настоящего приложения.

#### 1.15. Требования к транспортным средствам, предназначенным для перевозки денежных средств и ценных грузов

1.15.1. Общий класс защиты транспортного средства на бронестойкость определяется минимальным классом защиты его экипажных помещений.

1.15.2. Классы защиты на бронестойкость:

1.15.2.1 Классы защиты пассажирских помещений транспортного средства на бронестойкость, включая составляющие его элементы (кузов, двери, бойницы), должен быть для транспортных средств категорий  $M_1$  и  $N_1$  - не ниже 2-го, категорий  $N_2$  и  $N_3$  - не ниже 3-го.

1.15.2.2. Для зоны крыши транспортного средства категории  $M_1$  и  $N_1$  допускается 1-ый класс защиты, для категорий  $N_2$  и  $N_3$  - 2-ой класс защиты. Класс защиты броневых стекол должен соответствовать классу соответствующей зоны броневой защиты транспортного средства.

1.15.2.3. Класс защиты помещений для перевозки ценных грузов на бронестойкость должен быть не ниже 1-го.

1.15.3. Транспортное средство должно быть оборудовано бойницами для ведения эффективного оборонительного огня при стрельбе из табельного оружия.

Допускается скрытое размещение бойниц на транспортном средстве и наличие фальшбойниц на наружной поверхности кузова. При этом бронестойкость транспортного средства не должна снижаться.

1.15.4. Транспортное средство должно быть оборудовано дополнительными запорами дверей, открывающимися только изнутри.

1.15.5. Аккумуляторная батарея должна размещаться вне пассажирских помещений транспортного средства и иметь броневую защиту с классом, не ниже установленного для пассажирских помещений.

1.15.6. Транспортное средство должно иметь места для размещения:

1.15.6.1. Аптечки первой помощи (автомобильной);

1.15.6.2. Знака аварийной остановки;

1.15.6.3. Огнетушителя:

1.15.6.3.1. Для транспортных средств категории  $M_1$ ,  $N_1$  - одного огнетушителя



вместимостью не менее 2 л в зоне, достигаемой с рабочего места водителя;

1.15.6.3.2. Для транспортных средств категории  $N_2$ ,  $N_3$  - не менее двух огнетушителей, из которых один вместимостью не менее 2 л - в зоне, достигаемой с рабочего места водителя, а другой (другие) суммарной вместимостью не менее 5 л - в пассажирском помещении.

1.15.7. Все элементы оборудования, включая элементы бронезащиты, в зоне возможного удара у водителя и членов экипажа должны быть травмобезопасны, то есть не должны выступать над опорной поверхностью более чем на 10 мм и должны иметь радиус скругления не менее 3,2 мм, либо должны быть закрыты энергопоглощающими накладками.

1.15.8. Все элементы на крыше салона (ребра жесткости, кронштейны плафонов освещения и т.п.) не должны выступать вниз по отношению к поверхности крыши более чем на 20 мм и должны иметь радиус скругления кромок не менее 5 мм, либо должны быть закрыты энергопоглощающими накладками.

1.15.9. Груз, перевозимый в пассажирском помещении, должен быть надежно закреплен, не иметь травмоопасных выступов и не создавать помех водителю и членам экипажа в процессе движения.

1.15.10. Транспортное средство, имеющее изолированные от кабины (салона) отсеки для размещения экипажа, должно иметь не менее трех аварийных выходов на каждый отсек. В качестве аварийных выходов используются служебные двери, аварийный люк в крыше, запасная дверь со стороны, противоположной служебной двери.

1.15.11. Для транспортных средств категорий  $N_2$  и  $N_3$  люк в крыше отсека для размещения экипажа является обязательным. Размеры аварийного люка:

площадь проема не менее 2700 кв. сантиметров;

в проем люка должен вписываться прямоугольник размером 45 x 59 см;

размеры прямоугольника в свету, вписывающегося в проем запасной двери, должны быть не менее 65 x 100 см.

1.15.12. Транспортное средство должно быть оборудовано аварийным выключателем, обеспечивающим отключение массовой клеммы аккумулятора с рабочего места водителя.

1.15.13. Топливный бак транспортного средства должен быть во взрывобезопасном исполнении или должна быть предусмотрена его броневая защита с классом защиты не ниже, чем у пассажирского помещения.

Топливный бак должен быть специально защищен от возможных деформаций при столкновении и опрокидывании. В случае нарушения герметичности бака при положении транспортного средства на колесах на уклоне до 30° должно быть предусмотрено устройство, обеспечивающее свободное вытекание топлива на опорную поверхность.

1.15.14. Применяются общие требования в отношении обзорности с места водителя для транспортных средств категории  $N_1$  вагонной компоновки, приведенные в [разделе 5 приложения N 3](#) к настоящему техническому регламенту, с учетом оговорок, установленных в настоящем

пункте.

1.15.14.1. Углы непросматриваемых зон, создаваемых стойками кузова, должны быть, не более:

4° - создаваемый средней стойкой;

11° - создаваемый основной боковой стойкой.

1.15.14.2. В зоне А и Б не должно быть непросматриваемых зон.

Настоящее требование не распространяется на среднюю и боковые разделительные стойки ветрового стекла (при составном ветровом стекле), рулевое колесо, детали стеклоочистителей, зеркала заднего вида и наружную антенну.

1.15.14.3. В зоне обзорности на 90° вправо, влево и 4° вниз через боковые окна кабины не должно быть непросматриваемых зон.

1.15.14.4. Степень очистки нормативных зон ветрового стекла А и Б должна соответствовать значениям, приведенным в [таблице 1.15.1](#).

1.15.15. На транспортном средстве наружные зеркала заднего вида должны регулироваться изнутри при закрытых дверях.

1.15.16. На транспортных средствах, предназначенных для перевозки денежной выручки и ценных грузов, применение двигателей, использующих в качестве топлива сжатый или сжиженный газ, а также бензогазовую смесь, не допускается.

Таблица 1.15.1

Зоны ветрового стекла			
А		Б	
сплошное стекло	составное стекло	сплошное стекло	составное стекло
84	65	80	70

1.15.17. Отсек двигателя транспортного средства должен быть оборудован установкой пожаротушения с дистанционным приводом включения с места водителя. Огнетушащие вещества, поступающие в отсек двигателя при работе установки пожаротушения, и продукты горения не должны попадать в обитаемое помещение. Для тушения отсеков бензиновых двигателей должны быть использованы установки пожаротушения, обеспечивающие взрывобезопасность при срабатывании в горючей парогазовой среде (пары бензина с воздухом).

1.15.18. Датчики пожарной сигнализации должны устанавливаться в местах наибольшей опасности возникновения пожара:

в моторном отсеке;

в местах сосредоточения приборов электрооборудования;

в местах установки автономных отопителей.

1.15.19. В конструкции пассажирских помещений транспортного средства (подушки и спинки сидений, защитные рамки, подголовники, обивка потолка, боковые панели кабины и дверей, отделка пола, комбинация приборов и т.п.) должны использоваться материалы:

имеющие скорость горения 100 мм/мин и менее;

не загоревшиеся за 30 секунд от пламени горелки;

погасшие, не догорев до начала мерной базы.

#### 1.16. Требования к транспортным средствам для перевозки детей в возрасте от 6 до 16 лет

##### 1.16.1. Общие требования

1.16.1.1. Транспортные средства (автобусы) для перевозки детей должны соответствовать общим требованиям безопасности к транспортным средствам категорий M<sub>2</sub> и M<sub>3</sub> с учетом требований настоящего пункта.

1.16.1.2. Автобус, максимальная конструктивная скорость которого превышает 60 км/ч, должен быть оборудован устройством ограничения скорости, отвечающим требованиям Правил ЕЭК ООН N 89.

1.16.1.3. Спереди и сзади автобуса должны быть установлены опознавательные знаки "Перевозка детей" в соответствии с действующими в государствах - членах Таможенного союза Правилами дорожного движения.

1.16.1.4. На наружных боковых сторонах кузова, а также спереди и сзади по оси симметрии автобуса должны быть нанесены контрастные надписи "ДЕТИ" прямыми прописными буквами высотой не менее 25 см и толщиной, не менее 1/10 ее высоты. Надписи выполняются на русском языке и могут дублироваться на государственном языке государства - члена Таможенного союза.

В непосредственной близости к указанным надписям (на расстоянии не менее 1/2 их высоты) не должны наноситься какие-либо обозначения или надписи.

1.16.1.5. Кузов автобуса должен иметь окраску желтого цвета.

1.16.1.6. Автобус должен быть оснащен устройством, обеспечивающим автоматическую подачу звукового сигнала при движении задним ходом.

1.16.1.7. Элементы всех наружных устройств непрямого обзора, установленных на автобусе, должны иметь электрообогрев.

1.16.1.8. Изготовителем автобуса должна быть предусмотрена периодичность осмотра, регулировок и технического обслуживания механизмов, узлов и деталей, определяющих безопасность эксплуатации автобуса (рулевое управление, тормозная система, шины,

---

огнетушители, механизмы управления аварийными выходами и др.), уменьшенная вдвое по сравнению с автобусом, на базе которого изготовлен автобус для перевозки детей. Соответствующее указание должно быть сделано в эксплуатационной документации на автобус.

#### 1.16.2. Требования к планировке

1.16.2.1. В автобусе должны быть предусмотрены только места для сиденья.

1.16.2.2. Сиденья, предназначенные для детей, должны быть обращены вперед по ходу автобуса.

1.16.2.3. В каждом поперечном ряду сидений, предназначенных для детей, должна быть предусмотрена сигнальная кнопка "Просьба об остановке".

Сигнальные кнопки должны устанавливаться на внутренней боковине автобуса под нижней кромкой окна.

1.16.2.4. Рабочее место водителя не должно иметь каких-либо глухих перегородок, отделяющих его от пассажирского помещения.

1.16.2.5. Рабочее место водителя должно быть оборудовано:

1.16.2.5.1. звуковым и световым сигналами о необходимости остановки, включаемыми с мест размещения детей;

1.16.2.5.2. внутренней и наружной автомобильной громкоговорящей установкой.

1.16.2.6. Водитель, находящийся на своем сиденье, должен иметь возможность контролировать процесс входа детей в автобус и выхода из него в зоне от уровня дороги до поверхности пола автобуса. Если непосредственная обзорность является недостаточной, то должны устанавливаться устройства (система "видеокамера-монитор", система зеркал, другие оптические устройства), позволяющие осуществлять такой контроль.

1.16.2.7. При наличии форточек боковых окон пассажирского помещения их высота по отношению к общей высоте окна не должна превышать 25%. Форточки должны располагаться в верхней части окна.

1.16.2.8. В автобусе должны быть предусмотрены отсек в задней части и (или) полки над окнами или другие места для размещения ручной клади и (или) багажа, рассчитанные по норме не менее  $0,1 \text{ м}^2$  и не менее  $20 \text{ дм}^3$  на каждое место пассажира.

1.16.2.9. Для варианта конструкции автобуса, предназначенного, в том числе, для перевозки детей, имеющих нарушения опорно-двигательных функций, в автобусе должно быть предусмотрено специальное место для размещения не менее двух кресел-колясок в сложенном состоянии. Это место может быть совмещено с отсеком для размещения багажа.

1.16.2.10. Багажный отсек должен быть оборудован устройствами, препятствующими смещению багажа и кресел-колясок в сложенном состоянии при движении автобуса.

1.16.2.11. Перегородка багажного отсека должна выдерживать статическую нагрузку 200 Н

на 100 кг массы багажа и (или) кресел-колясок.

1.16.2.12. В пассажирском помещении автобусов при наличии полок для ручной клади над окнами ширина полок должна быть не менее 30 см, а высота свободного пространства над ними - не менее 20 см. Полки должны иметь наклон в направлении стенок автобусов, к которым они прилегают. Величина наклона, измеренная от горизонтальной поверхности, должна быть не менее 10°.

1.16.2.13. Конструкция полок должна исключать падение с них ручной клади при движении автобуса.

1.16.2.14. Автобус должен быть укомплектован двумя аптечками первой помощи (автомобильными).

1.16.2.15. В автобусе должны быть предусмотрены места для установки не менее двух огнетушителей, при этом одно из мест должно находиться вблизи сиденья водителя.

### 1.16.3. Требования к сиденьям (см. [рисунок 1.16.1](#))

1.16.3.1. Для сидений, расположенных в одном направлении, расстояние между передней поверхностью спинки сиденья и задней поверхностью спинки впереди расположенного сиденья, измеренное по горизонтали в интервале от горизонтальной плоскости, касательной от поверхности подушки сиденья, до горизонтальной плоскости, расположенной на высоте 55 см над участком пола для ног сидящего ребенка (Н), должно быть не менее 60 см.

1.16.3.2. Ширина подушки одноместного сиденья (2F) должна быть не менее 32 см.

1.16.3.3. Ширина свободного пространства (G) одноместного сиденья, измеренная в каждую сторону от средней вертикальной плоскости места для сидения по горизонтали вдоль спинки сиденья на высоте от 20 до 60 см над несжатой подушкой сиденья, должна быть не менее 17 см.

1.16.3.4. Ширина подушки двух- и многоместных нераздельных сидений должна быть определена с учетом величин F и G, указанных в [пунктах 1.16.3.2 и 1.16.3.3](#).

1.16.3.5. Глубина подушки (K) сиденья должна быть не менее 35 см.

1.16.3.6. Высота подушки сиденья в несжатом состоянии относительно уровня пола (I), на котором расположены ноги сидящего ребенка, должна быть такой, чтобы высота горизонтальной плоскости, касательной к поверхности подушки сиденья, над этим участком составляла от 35 до 40 см.

1.16.3.7. Сиденье, обращенное к перегородке, должно иметь свободное пространство перед ним в соответствии с требованиями Правил ЕЭК ООН N N 36, [52](#) или 107.

1.16.3.8. Край сиденья, который обращен к проходу, должен иметь подлокотник или поручень. Высота расположения подлокотника или поручня от подушки сиденья (B) должна составлять  $18 \pm 2$  см.

1.16.3.9. В автобусе должно быть предусмотрено не менее одного сиденья для взрослого

пассажира, сопровождающего детей. Указанные сиденья должны отвечать требованиям Правил ЕЭК ООН N N 36 или 107 для автобусов класса I либо [Правил ЕЭК ООН N N 52](#) или 107 для автобусов класса A.

Расположение сидений должно позволять взрослым пассажирам осуществлять контроль за детьми во время движения автобуса.

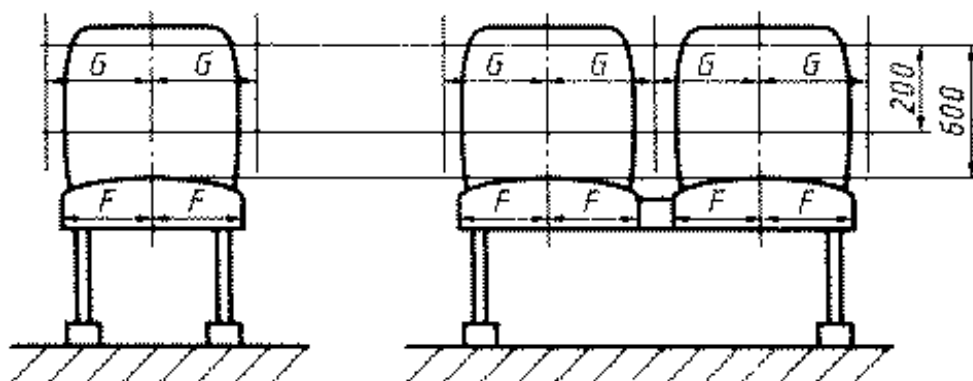
1.16.3.10. Сиденья для перевозки детей должны соответствовать [Правилам ЕЭК ООН N 17](#) или обладать прочностными свойствами, позволяющими выдержать испытательную нагрузку:

1.16.3.10.1. 1180 Н, приложенную к спинке сиденья на высоте 0,75 м над базовой поверхностью. Смещение центральной точки приложения нагрузки должно составлять не менее 100 мм и не более 400 мм;

1.16.3.10.2. 3140 Н, приложенную к спинке сиденья на высоте 0,45 м над базовой поверхностью. Смещение центральной точки приложения нагрузки должно составлять не менее 50 мм.

1.16.3.11. Конфигурация подушки и спинки сиденья, а также материал их обивки, должны соответствовать Правилам ЕЭК ООН N 21.

1.16.3.12. Сиденья для детей оборудуются удерживающими системами для детей. Эти системы включают в себя ремни безопасности типов ZS или ZSr4m в соответствии с [Правилами ЕЭК ООН N 16](#). Также разрешается применение специальных защитных сидений, отвечающих Правилам ЕЭК ООН N 44. На транспортных средствах, изготовленных до 31 декабря 2013 г., допускается использование в качестве удерживающих систем поясных ремней безопасности типов B или B<sub>r</sub> в совокупности с устройствами регулирования и крепления. Прочность мест крепления ремней безопасности должна отвечать Правилам ЕЭК ООН N 14, а используемые ремни безопасности - [Правилам ЕЭК ООН N 16](#).



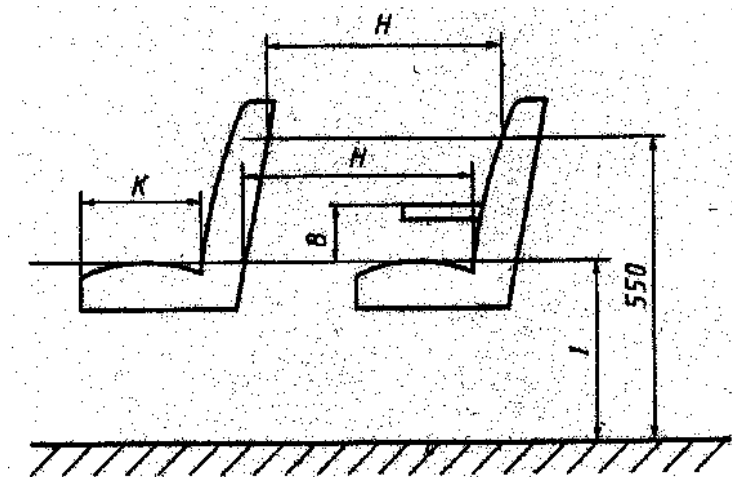


Рисунок 1.16.1. Размеры и расположение сидений

#### 1.16.4. Требования к обеспечению входа и выхода

1.16.4.1. Автобусы с общим числом пассажиров (включая сопровождающих) не более 22 человек, должны иметь одну служебную дверь, а автобусы с общим числом пассажиров (включая сопровождающих) свыше 22 человек должны иметь не менее двух служебных дверей, предназначенных для входа и выхода.

1.16.4.2. Дверь (или одна из дверей) должна располагаться в непосредственной близости от рабочего места водителя.

1.16.4.3. Автобус должен быть оборудован устройством, препятствующим началу движения при открытых или не полностью закрытых служебных дверях.

1.16.4.4. Автобус должен быть оборудован освещением проемов служебных дверей, позволяющим водителю видеть вход и выход детей в (из) автобус(а) в любое время суток.

1.16.4.5. Для служебной двери, предназначенной для входа и выхода детей:

1.16.4.5.1. Высота первой ступеньки от уровня дороги должна быть не более 25 см. Для обеспечения указанной высоты, в случае необходимости, должна быть установлена убирающаяся ступенька (подножка), отвечающая требованиям Правил ЕЭК ООН N N 36, 52 или 107, либо применена система опускания и (или) наклона пола;

1.16.4.5.2. Высота последующих ступенек должна быть не более 20 см;

1.16.4.5.3. Глубина ступенек должна быть не менее 20 см.

1.16.4.6. Поручни или ручки в проходах служебных дверей, предназначенных для выхода детей:

1.16.4.6.1. Проходы должны быть оснащены поручнями или ручками с обеих сторон.

1.16.4.6.2. Поручни или ручки должны быть расположены таким образом, чтобы обеспечивать ребенку возможность держаться за них, стоя на дороге у служебной двери или на



любой ступеньке.

1.16.4.6.3. Высота расположения поручней или ручек должна составлять от 60 до 110 см от поверхности дороги или от поверхности каждой ступеньки.

1.16.4.6.4. Глубина расположения (по горизонтали) поручней или ручек для ребенка, стоящего на дороге, по отношению к внешнему краю первой ступеньки, не должна превышать 30 см.

1.16.4.6.5. Глубина расположения (по горизонтали) поручней или ручек для ребенка, стоящего на какой-либо ступеньке, не должна превышать 30 см по отношению к внутреннему краю этой же ступеньки.

1.16.4.7. В случае регулярных перевозок детей с нарушениями опорно-двигательных функций и передвигающихся в креслах-колясках, в боковой или задней части автобуса должна быть предусмотрена дверь, имеющая размер проема не менее 150 см по высоте и 90 см по ширине, используемая для доступа в автобус детей в креслах-колясках.

1.16.4.8. Устройства, обеспечивающие доступ в автобус и безопасность перевозки детей с нарушениями опорно-двигательных функций, передвигающихся в креслах-колясках, должны отвечать требованиям Правил ЕЭК ООН N 107.

#### 1.17. Требования к транспортным средствам для перевозки грузов с использованием прицепа-ропуска

1.17.1. Транспортные средства для перевозки грузов с использованием прицепа-ропуска должны иметь:

1.17.1.1. Специальные приспособления для надежного закрепления перевозимого груза;

1.17.1.2. Исправный тяговый канат, соединяющий тягач с ропуском при движении с грузом;

1.17.1.3. Предохранительный щит, установленный с задней стороны кабины.

#### 1.18. Требования к транспортным средствам для перевозки нефтепродуктов

1.18.1. Автоцистерны не должны устанавливаться на транспортных средствах с двигателем, работающем на газе.

1.18.2. Конструкция автоцистерны, прицепа (полуприцепа) - цистерны должна обеспечивать безопасность работы обслуживающего персонала. В эксплуатационной документации должны быть приведены сведения о мерах взрывопожаробезопасности при эксплуатации, по предупреждению и способах тушения пожара, по безопасному проведению работ внутри цистерны, регулированию и ремонту автоцистерны.

1.18.3. Оборудование и органы управления системы, предназначенные для заправки техники фильтрованным нефтепродуктом с одновременным измерением выданного объема,

должны располагаться в специальном технологическом отсеке, стенки которого должны быть выполнены из негорючих материалов и иметь предел огнестойкости не менее 0,5 часов. При торцевом расположении отсека (сзади цистерны) предел огнестойкости не менее 0,5 часов обеспечивают только для стенки, расположенной со стороны цистерны. В качестве стенки может быть днище цистерны.

#### 1.18.4. Защита от накопления статического электричества

1.18.4.1. Во избежание накопления статического электричества оборудование автоцистерны, прицепа (полуприцепа) - цистерны изготавливают из материалов, имеющих удельное объемное электрическое сопротивление не более  $10^5$  Ом-м.

1.18.4.2. Защита от статического электричества транспортных средств должна соответствовать требованиям правил защиты от статического электричества в производствах химической, нефтехимической и нефтеперерабатывающей промышленности.

Каждая автоцистерна должна иметь электропроводно соединенные с сосудом заземляющую цепочку с длиной, обеспечивающей при ненагруженной автоцистерне соприкосновение с землей отрезка не менее 200 мм, и заземляющий трос со штырем-струбциной на конце для заглубления в землю или подсоединения к заземляющему контуру.

1.18.4.3. Металлическое и электропроводное неметаллическое оборудование, трубопроводы автоцистерны, прицепа (полуприцепа) - цистерны должны иметь на всем протяжении непрерывную электрическую цепь относительно болта заземления. Сопротивление отдельных участков цепи должно быть не более 10 Ом. При измерении сопротивления цепи рукава должны быть подстыкованы и находиться в развернутом виде.

1.18.4.4. Если на автоцистерне, прицепе (полуприцепе) - цистерне применены антистатические рукава, то методика проверки сопротивления цепи должна соответствовать методике, установленной в технической документации на рукава конкретного типа. Сопротивление цепи в этом случае не должно быть более допустимого по технической документации на рукав конкретного типа.

1.18.4.5. Сопротивление заземляющего устройства автоцистерны, прицепа (полуприцепа) - цистерны совместно с контуром заземления должно быть не более 100 Ом.

1.18.5. Автоцистерна должна иметь два порошковых огнетушителя вместимостью не менее 5 л каждый.

Прицеп-цистерна и полуприцеп-цистерна должны иметь один порошковый огнетушитель вместимостью не менее 5 л.

1.18.6. По требованию потребителя (заказчика) транспортное средство должно быть оснащено модульной установкой пожаротушения двигателя базового автомобиля, оборудованной дистанционным управлением привода запуска. Огнетушащие вещества не должны попадать в кабину водителя при работе модульной установки пожаротушения.

1.18.7. На автоцистерне, прицепе (полуприцепе) - цистерне должны быть предусмотрены места для размещения двух знаков "Опасность", знака "Ограничение скорости", мигающего

фонаря красного цвета или знака аварийной остановки, кошмы, емкости для песка массой не менее 25 кг.

1.18.8. На боковых сторонах и сзади автоцистерны, прицеп (полуприцеп) - цистерна должна иметь надпись "ОГНЕОПАСНО". Надпись выполняется на русском языке и может дублироваться на государственном языке государства - члена Таможенного союза. Цвет надписи должен обеспечивать ее четкую видимость.

1.18.9. Автоцистерна должна быть оборудована проблесковым маячком оранжевого цвета.

1.18.10. Электропроводка, находящаяся в зоне цистерны и отсека с технологическим оборудованием, а также соприкасающаяся с ними, должна быть смонтирована в оболочке, обеспечивающей ее защиту от повреждений и попадания перевозимого нефтепродукта.

Электропроводка должна быть проложена в местах, защищенных от механических воздействий. Места подсоединения проводов должны быть закрыты.

1.18.11. Электрооборудование, устанавливаемое в отсеке технологического оборудования и органов управления этим оборудованием, должно быть взрывозащищенным, а электропроводка должна быть уложена в металлической оболочке, или должны быть предусмотрены меры по изоляции электрооборудования от контакта с технологическим оборудованием.

1.18.12. На автоцистерне, прицепе (полуприцепе) - цистерне должна быть табличка с предупреждающей надписью: "При наполнении (опорожнении) топливом цистерна должна быть заземлена". Надпись выполняется на русском языке и может дублироваться на государственном языке государства - члена Таможенного союза.

1.18.13. Конструкция автоцистерны, прицепа (полуприцепа) - цистерны должна предусматривать на случай опрокидывания защиту ее оборудования от повреждения, при котором может произойти поступление нефтепродукта или его паров в окружающую среду.

1.18.14. Каждый отсек автоцистерны, прицепа (полуприцепа) - цистерны должен быть оборудован донным клапаном с возможностью управления им снаружи цистерны.

1.18.14.1. Управление донным клапаном должно иметь конструкцию, предотвращающую любое случайное открывание при ударе или непредвиденном действии. Донный клапан должен оставаться в закрытом состоянии при повреждении внешнего управления.

1.18.14.2. Во избежание потери содержимого цистерны при повреждении внешних приспособлений для загрузки и разгрузки донный клапан и место его расположения должны быть защищены от опасности быть сбитыми при внешнем воздействии или иметь конструкцию, выдерживающую это воздействие.

1.18.15. Узлы ограничителя наполнения, расположенные внутри цистерны, должны быть искробезопасными.

1.18.16. Требования к дыхательным устройствам

1.18.16.1. Подвижные детали дыхательных устройств должны быть изготовлены из материалов, не вызывающих образование искр при механических ударах и транспортной тряске,

или должны иметь соответствующее покрытие.

1.18.16.2. Дыхательные устройства должны быть оборудованы огневыми предохранителями или фильтрами, выполняющими функции пылеулавливателя и огневого предохранителя.

1.18.16.3. Конструкцией дыхательного устройства должна быть обеспечена интенсивность налива (слива) нефтепродуктов в цистерны в соответствии с [таблицей 1.18.1](#).

Таблица 1.18.1

Диаметр условного прохода $D_y$ , мм	40	50	65	80	100	125
Пропускная способность при $P_o$ , м <sup>3</sup> /ч, не менее	30	60	120	180	240	300

1.18.16.4. Дыхательные устройства, в конструкции которых предусмотрена возможность перенастройки их в процессе эксплуатации, должны иметь приспособление для стопорения регулирующих элементов, которые после настройки должны быть опломбированы. Пломбы не должны препятствовать работе дыхательного устройства.

1.18.16.5. Наличие на входе и выходе дыхательных устройств запорных элементов, частично или полностью перекрывающих проходные сечения при работе, не допускается.

1.18.16.6. Дыхательные устройства должны быть расположены в местах, доступных для их осмотра.

1.18.17. Конструкцией узла уплотнения должна быть обеспечена герметичность крышек при избыточном давлении, при котором цистерну испытывают на прочность.

1.18.18. Масса съемной крышки люка-лаза не должна быть более 30 кг, люка со специальным оборудованием, используемого также в качестве лаза, - не более 70 кг.

1.18.19. Конструкция транспортных средств должна соответствовать требованиям [пункта 2.5](#) настоящего приложения.

1.18.20. Дополнительные требования к транспортным средствам, предназначенным для заправки топливом воздушных судов (авиатопливозаправщикам).

1.18.20.1. Габаритные размеры авиатопливозаправщиков не должны превышать:

по высоте - 4 м;

по ширине - 3,5 м.

1.18.20.2. Радиус поворота авиатопливозаправщиков не должен превышать 15 м.

1.18.20.3. Самая низкая точка конструкции авиатопливозаправщика (с заполненной цистерной) должна находиться на расстоянии не менее 0,2 м над опорной поверхностью.

1.18.20.4. Высота расположения центра масс полностью загруженного авиатопливозаправщика не должна превышать 95% колеи базового транспортного средства.

1.18.20.5. Дизели авиатопливозаправщиков оснащаются защитой от попадания на узлы и агрегаты двигателей авиатоплива и противоводокристаллизационных жидкостей - присадок.

1.18.20.6. Расположение системы забора воздуха в двигатель должно исключать возможность попадания в нее пожароопасных концентраций паров авиатоплива из дыхательных клапанов цистерн, а также авиатоплива и противоводокристаллизационных жидкостей - присадок при их проливах и утечках в процессе заправки воздушного судна или в случае повреждения раздаточных рукавов и других узлов технологического оборудования.

1.18.20.7. Расстояние между кабиной водителя авиатопливозаправщика и передней стенкой технологического отсека (при его расположении между цистерной и кабиной) должно быть не менее 150 мм.

1.18.20.8. Наличие электроприкуривателей и пепельниц в кабине авиатопливозаправщика не допускается.

1.18.20.9. Прохождение топливных трубопроводов, шлангов пневматических и гидравлических систем над или рядом с источниками тепла не допускается. В случае невозможности выполнения данного требования между трубопроводом (шлангом) и источником тепла следует установить теплозащитный экран.

1.18.20.10. Для цистерны с эллиптическим и чемоданообразным поперечным сечением радиусы кривизны боковых поверхностей стенок не должны превышать 3500 мм, а радиусы кривизны поверхности стенок сверху и снизу - 5500 мм. Прямоугольная форма поперечного сечения цистерны не допускается.

1.18.20.11. Расстояние между двумя соседними усиливающими элементами внутри цистерны (перегородки или волнорезы) должно быть не более 1750 мм; вместимость отсека между соседними внутренними усиливающими элементами должна быть не более 7500 куб. дм.

1.18.20.12. Закрытая площадь перегородок (волнорезов) должна составлять не менее 70% поперечного сечения цистерны по месту их установки. Конструкция перегородок (волнорезов) не должна препятствовать наполнению (опорожнению) цистерны, а также возможности зачистки ее внутренней поверхности при техническом обслуживании. С этой целью в каждой перегородке (сверху и снизу) должны быть предусмотрены отверстия для перемещения авиатоплива, а также технологический лаз размером не менее 600 мм, форма которого должна обеспечивать свободное и безопасное перемещение персонала в рабочей одежде из отсека в отсек. Цистерна должна быть оборудована лестницей или скобами для спуска в нее при проведении операций технического обслуживания и зачистки внутренней поверхности. Допустимая нагрузка на ступени лестницы или скобы должна быть не менее 120 даН.

1.18.20.13. Цистерна и устройства ее крепления на транспортном средстве при ее заполнении авиатопливом до номинального уровня должны выдерживать нагрузки, равные:

удвоенной массе цистерны и авиатоплива - в направлении движения;

общей массе цистерны и авиатоплива - в направлении, перпендикулярном к направлению движения;

удвоенной массе цистерны и авиатоплива - в вертикальном направлении сверху вниз;

общей массе цистерны и авиатоплива - в вертикальном направлении снизу вверх.

1.18.20.14. Для обеспечения защиты от повреждений, вызываемых ударами сбоку или при опрокидывании, цистерны с радиусом кривизны боковых стенок более 2,0 м, а также чемоданообразного сечения должны иметь дополнительную защиту на боковых поверхностях цистерны шириной не менее 30% высоты поперечного сечения цистерны.

1.18.20.15. Полная вместимость цистерны должна предусматривать возможность увеличения объема авиатоплива за счет температурного расширения не менее 2% ее номинальной вместимости.

1.18.20.16. Требования к люкам:

1.18.20.16.1. В зависимости от вместимости цистерн должно быть предусмотрено:

для цистерн номинальной вместимостью не более 15000 дм<sup>3</sup> - не менее одного люка;

для цистерн номинальной вместимостью не более 40000 дм<sup>3</sup> - не менее двух люков;

для цистерн номинальной вместимостью свыше 40000 дм<sup>3</sup> - не менее трех люков.

1.18.20.16.2. Диаметр люка должен быть не менее 600 мм.

1.18.20.16.3. Один из люков (смотровой) должен быть оснащен откидной крышкой меньшего диаметра с устройством, обеспечивающим ее открытие без применения инструмента.

1.18.20.16.4. Должна быть обеспечена герметичность крышек люков.

1.18.20.16.5. Оборудование, размещенное на крышках люков, должно быть защищено на случай опрокидывания цистерны.

1.18.20.17. Конструкция цистерны должна обеспечивать полный слив авиатоплива самотеком через дренажное устройство.

1.18.20.18. Цистерна должна выдерживать внутреннее давление, равное давлению наполнения (опорожнения), на которое отрегулировано дыхательное устройство, но не менее 0,015 МПа. Пропускная способность дыхательного устройства должна соответствовать максимально допустимой скорости налива (слива).

1.18.20.19. Конструкция дыхательного устройства должна обеспечивать герметичность цистерны и исключать возможность истечения авиатоплива из нее при опрокидывании.

1.18.20.20. Цистерна должна оснащаться аварийным устройством вентиляции с ограничением внутреннего избыточного давления до 0,036 МПа.



1.18.20.21. Цистерна должна иметь указатель (индикатор) уровня авиатоплива, обеспечивающий визуальный контроль ее наполнения или опорожнения. Расположение указателя уровня авиатоплива должно быть удобным для обзора оператором.

1.18.20.22. Цистерна должна быть оборудована донным клапаном для ее наполнения сторонним насосом нижним наливом и устройством ограничения наполнения цистерны.

1.18.20.23. Выдача авиатоплива из цистерны должна производиться через сливной донный клапан, расположение которого должно обеспечивать минимальный невыбираемый насосом остаток авиатоплива.

#### 1.19. Требования к транспортным средствам, предназначенным для перевозки пищевых жидкостей

1.19.1. Цистерна может быть с одним или несколькими отсеками. Каждый отсек должен иметь, по крайней мере, один люк и одно сливное отверстие. При наличии нескольких отсеков они должны отделяться один от другого вертикальными неизолированными перегородками.

1.19.2. Соответствие цистерн, работающих под давлением свыше 70 кПа (0,7 кгс/см<sup>2</sup>), требованиям безопасности должно быть подтверждено документом, выдаваемым компетентными органами государств - членов Таможенного союза.

1.19.3. Электрические провода, относящиеся собственно к цистернам, и места их соединения должны быть защищены от механических повреждений.

1.19.4. Конструкция цистерн должна обеспечивать удобную безопасную санитарную обработку внутренних и наружных поверхностей без пребывания людей внутри цистерн.

1.19.5. Цистерны должны быть оборудованы площадками обслуживания люков, стационарными или откидными поручнями в зоне обслуживания, иметь лестницы или подножки для подъема на площадки обслуживания. Опорная поверхность площадок обслуживания, подножек должна исключать скольжение. Поручни от уровня площадки должны быть на высоте 800 - 1000 мм. Высота борта площадки - не менее 25 мм.

1.19.6. Усилие на вентилях и рукоятках зажимов крышек люков и крышек надлюковых отсеков должно быть не более 98 Н, усилие для их открытия - не более 147 Н.

1.19.7. На воздуховодах цистерн, заполняемых с помощью вакуума, должны быть предохранительный и обратный клапаны.

1.19.8. Питание цепей управления средств автоматики цистерны должно осуществляться от аккумулятора транспортного средства.

1.19.9. При заполнении или опорожнении цистерны пищевыми жидкостями должны применяться устройства, предотвращающие накопление электростатических зарядов.

Цистерны для перевозки спиртосодержащих жидкостей должны быть оснащены устройством для предотвращения накопления электростатических зарядов при транспортировании.



1.19.10. Материалы (полимерные, синтетические, стали, сплавы и другие), предназначенные для использования в контакте с пищевыми продуктами и средами, не должны отдавать в контактирующие с ними растворы и воздушную среду вещества в количествах, вредных для здоровья человека, превышающих допустимые количества миграции либо предельно допустимые концентрации в водной и воздушной среде, а также создавать соединения, способные вызвать канцерогенный, мутагенный и другие отдаленные эффекты. Данные материалы подлежат соответствующей гигиенической оценке при проведении санитарно-химических исследований.

1.19.11. Изотермические цистерны, предназначенные для перевозки жидких пищевых продуктов, имеющие термоизолирующие стенки, кроме перегородок между отсеками цистерны, позволяющие ограничивать теплообмен между внутренней и наружной поверхностями цистерны, должны быть классифицированы в зависимости от общего коэффициента теплопередачи и толщины стенок цистерны на основании положений [Соглашения](#) о международных перевозках скоропортящихся пищевых продуктов и о специальных транспортных средствах, предназначенных для этих перевозок (СПС), подписанного в Женеве 1 сентября 1970 г., и должны соответствовать требованиям этого [Соглашения](#).

1.19.12. Общий коэффициент теплопередачи термоизолирующих стенок цистерны не должен превышать  $0,7 \text{ Вт}/(\text{м}^2 \cdot \text{К})$ .

1.19.13. В подтверждение изотермических свойств проводятся испытания типового образца; изготовитель транспортного средства выпускает декларацию о соответствии, удостоверяющую, что выпускаемые изотермические транспортные средства соответствуют испытанному образцу. На основании указанных документов компетентным органом государства - участника [Соглашения СПС](#) выдается Свидетельство о соответствии установленным нормам [Соглашения СПС](#).

## 1.20. Требования к транспортным средствам, предназначенным для перевозки сжиженных углеводородных газов на давление до 1,8 Мпа

1.20.1. Соответствие сосудов автоцистерн требованиям безопасности должно быть подтверждено документом, выданным органом государственного контроля (надзора) государства - члена Таможенного союза.

1.20.2. Все органы управления автоцистерн должны быть доступны для ручного управления и удобны для работы в процессе эксплуатации. Все вентили должны легко открываться и закрываться (усилием одной руки) за маховик, обеспечивая полную герметичность. При этом момент, прилагаемый к ним, не должен превышать 4,9 Н·м.

1.20.3. Органы управления должны исключать возможность самопроизвольного включения управления под действием транспортной тряски и должны иметь четкие поясняющие надписи.

1.20.4. На штуцера при транспортировании и хранении газа должны быть установлены заглушки.

1.20.5. Запорная арматура должна быть закрыта защитными кожухами, обеспечивающими возможность пломбирования их на время транспортирования и хранения газа в автоцистернах.

1.20.6. На каждом сосуде должно быть установлено не менее двух предохранительных клапанов для предотвращения повышения давления в сосуде более установленной нормы.

1.20.7. Трубопроводы слива и налива должны иметь устройства для сброса давления из рукавов перед их отсоединением в продувочную свечу.

Каждый сосуд должен иметь не менее двух устройств.

1.20.8. Для предотвращения самопроизвольного перемещения автоцистерн при стоянке в конструкции автоцистерн должны быть предусмотрены противооткатные упоры под колеса, а также фиксаторы рабочего положения опорных устройств.

1.20.9. Для предотвращения падения передней части автоцистерн при несрабатывании седельно-сцепного устройства тягача в момент начала движения, на передней опоре автоцистерн должна быть установлена предохранительная цепь или трос.

1.20.10. Обеспечение электробезопасности

1.20.10.1. Все оборудование автоцистерн должно быть заземлено.

1.20.10.2. Штуцеры резиноканевых рукавов должны быть соединены между собой припаянной металлической перемычкой, обеспечивающей замкнутость электрической цепи.

1.20.10.3. Каждая автоцистерна должна иметь электропроводно соединенные с сосудом заземляющую цепочку с длиной, обеспечивающей при ненагруженной автоцистерне соприкосновение с землей отрезка не менее 200 мм, и заземляющий трос со штырем-струбциной на конце для заглубления в землю или подсоединения к заземляющему контуру.

1.20.11. Конструкция автоцистерн должна соответствовать требованиям [пункта 2.5](#) настоящего приложения.

1.20.12. Огнетушители должны устанавливаться вне кабины водителя, замки кронштейнов должны обеспечивать надежное крепление огнетушителей и быстрое снятие их в случае необходимости.

1.20.13. В целях предупреждения нагрева газа в автоцистернах выше расчетной температуры под действием солнечной радиации наружная поверхность сосуда должна окрашиваться эмалью серебристого цвета.

1.20.14. Соответствие отличительной окраски арматуры требованиям безопасности должно быть подтверждено документом, выданным государственным органом по экологическому и технологическому надзору.

1.20.15. На обеих сторонах сосуда от шва переднего днища до шва заднего днища должны быть нанесены отличительные полосы красного цвета шириной 200 мм вниз от продольной оси сосуда.

Над отличительными полосами должны быть нанесены надписи черного цвета "ПРОПАН - ОГНЕОПАСНО".

На заднем днище сосуда должна быть нанесена надпись "ОГНЕОПАСНО".

Надписи выполняются на русском языке и могут дублироваться на государственном языке государства - членов Таможенного союза.

1.21. Требования к транспортным средствам  
оперативно-служебным для перевозки лиц, находящихся  
под стражей

1.21.1. Требования Правил ЕЭК ООН N N 14, 16, 36, 52 и 107 к рабочему салону не применяются.

1.21.2. Рабочий салон транспортных средств категорий M<sub>2</sub> и M<sub>3</sub> должен иметь аварийные выходы через аварийно-вентиляционный люк в помещении конвоя и аварийный люк в общей камере (при количестве посадочных мест 6 и более).

1.21.2.1. Проем люка должен быть не менее 470 x 500 мм.

1.21.2.2. Место установки аварийного люка - не более 500 мм от двери камеры.

1.21.2.3. Аварийный люк должен выдерживать, с сохранением работоспособности, статическое усилие, направленное вертикально вверх, не менее 5000 Н в течение 5 минут.

1.21.2.4. Аварийно-вентиляционный люк должен открываться изнутри и снаружи.

1.21.2.5. Аварийный люк должен открываться только снаружи.

1.21.2.6. При открывании люки должны откидываться наружу на петлях.

1.21.2.7. На наружной и внутренней поверхностях аварийно-вентиляционного люка и наружной поверхности аварийного люка должны быть нанесены символы и надписи, поясняющие порядок открывания. Открывание люков должно осуществляться без применения инструмента.

1.21.2.8. Должно быть предусмотрено пломбирование аварийных люков.

1.21.3. Выхлопная труба системы выпуска отработавших газов транспортных средств категорий M<sub>2</sub> и M<sub>3</sub> на базе транспортных средств категории N или шасси должна быть выведена за обрез кузова (с любой стороны) на 40 - 50 мм.

1.21.4. Транспортные средства должны комплектоваться:

1.21.4.1. Огнетушителями - один в зоне, достигаемой с рабочего места водителя, емкостью не менее 2 л, другой (другие) - в помещении конвоя, суммарной емкостью не менее 5 л;

1.21.4.2. Аптечками первой помощи (автомобильными) - 2 шт.;

1.21.4.3. Противооткатными упорами;

1.21.4.4. Знаком аварийной остановки.

## 1.22. Требования к транспортным средствам, оснащенным подъемниками с рабочими платформами

1.22.1. Подъемники должны быть оборудованы следующими устройствами безопасности:

1.22.1.1. Устройством против перегрузки подъемника;

1.22.1.2. Следящей системой ориентации люльки в вертикальном положении;

1.22.1.3. Ограничителем зоны обслуживания при необходимости ограничения по прочности или устойчивости;

1.22.1.4. Системой блокировки подъема и поворота стрелы при невыставленном на опорах подъемнике;

1.22.1.5. Устройством блокировки подъема опор при рабочем положении стрелы;

1.22.1.6. Системой аварийного опускания люльки при отказе гидросистемы или двигателя автомобиля;

1.22.1.7. Устройством, предохраняющим выносные опоры подъемника от самопроизвольного выдвижения во время движения подъемника;

1.22.1.8. Указателем угла наклона подъемника;

1.22.1.9. Системой аварийной остановки двигателя и кнопкой звукового сигнала с управлением с каждого пульта;

1.22.1.10. Анемометром (для подъемников с высотой подъема 36 м).

1.22.2. Гидрооборудование подъемников должно соответствовать требованиям [пункта 3.1](#) настоящего приложения и должно обеспечивать автоматическую остановку и фиксацию механизмов при обрыве трубопроводов или внезапной потере давления.

1.22.3. Выступающие за габарит по длине базового транспортного средства части подъемника (передняя и задняя части стрелы, люлька и др.) должны иметь световые приборы и предохранительную окраску в соответствии с [пунктом 2.3](#) настоящего приложения и "Правилами дорожного движения".

1.22.4. Люльки подъемников должны иметь перила высотой 1000 мм. Верхняя поверхность перил должна быть удобна для обхвата рукой и облицована малотеплопроводным материалом. По периметру перил на настиле должна быть сплошная обшивка высотой не менее 100 мм. Между обшивкой и перилами на высоте 500 мм от настила должна быть дополнительная ограждающая планка по всему периметру ограждения. Проем для входа в люльку должен быть защищен съёмным ограждением или запирающейся дверью.

1.22.5. Уровень звукового давления на рабочем месте у пульта не должен превышать значений, указанных в [пункте 3.3](#) настоящего приложения.

1.22.6. На нижнем колене подъемника должна быть указана грузоподъемность люльки в кг.

### 1.23. Требования к транспортным средствам - фургонам для перевозки пищевых продуктов

1.23.1. Кузов-фургон должен быть водопыленепроницаемым.

1.23.2. Конструкция кузова-фургона и материалы, используемые для его изготовления, должны обеспечивать возможность легкой и безопасной санитарной обработки.

1.23.3. Кузов-фургон должен быть оборудован ступеньками и поручнями для обеспечения безопасного подъема обслуживающего персонала внутрь кузова-фургона. Опорная поверхность ступенек должна исключать скольжение.

1.23.4. Материалы (полимерные, синтетические, стали, сплавы и другие), предназначенные для использования в контакте с пищевыми продуктами и средами, не должны отдавать в контактирующую с ними воздушную среду вещества в количествах, вредных для здоровья человека, превышающих допустимые количества миграции либо предельно допустимые концентрации воздушной среде, а также создавать соединения, способные вызвать канцерогенный, мутагенный и другие отдаленные эффекты. Данные материалы подлежат соответствующей гигиенической оценке при проведении санитарно-химических исследований.

1.23.5. Изотермические фургоны, состоящие из термоизолирующих стенок, включая двери, пол и крышу, позволяющих ограничивать теплообмен между внутренней и наружной поверхностью кузова, классифицируются в зависимости от возможности поддержания температуры воздуха внутри фургона (в том числе повышенной или пониженной по сравнению с температурой внешней среды) и общего коэффициента теплопередачи на основании положений [Соглашения](#) о международных перевозках скоропортящихся пищевых продуктов и о специальных транспортных средствах, предназначенных для этих перевозок (СПС), совершенного в Женеве 1 сентября 1970 г., и должны соответствовать нормам этого [Соглашения](#).

1.23.6. Коэффициент теплопередачи термоизолирующих стенок фургона не должен превышать  $0,7 \text{ Вт}/(\text{м}^2 \cdot \text{К})$ .

1.23.7. В подтверждение изотермических свойств проводятся испытания типового образца в аккредитованной испытательной лаборатории; изготовитель транспортного средства на основании вышеуказанных испытаний принимает декларацию о соответствии, удостоверяющую, что выпускаемые изотермические транспортные средства соответствуют испытанному образцу, и регистрирует ее в аккредитованном органе по сертификации.

## Раздел 2. Требования к совокупности типов транспортных средств

### 2.1. Требования к машинам строительным, дорожным и землеройным

#### 2.1.1. Общие требования

2.1.1.1. Машины должны быть окрашены в контрастный цвет по сравнению с фоном окружающей среды. Цвет окраски машины определяет изготовитель машин.

2.1.1.2. Элементы конструкции машин, которые могут представлять опасность при работе, обслуживании или транспортировании, должны иметь сигнальную окраску. Сигнальные цвета и знаки безопасности должны соответствовать [пункту 2.3](#) настоящего приложения.

2.1.1.3. На машинах, работа которых без принятия специальных мер безопасности может привести к возникновению аварийной ситуации или представлять опасность для работающих, должны быть нанесены необходимые предупредительные надписи.

2.1.1.4. Машины должны быть снабжены устройствами безопасности и блокировки, предохраняющими их от перегрузок и исключают одновременное движение механизмов. В качестве таких устройств могут быть использованы муфты предельного момента, конечные выключатели, ограничители грузоподъемности и т.п.

2.1.1.5. Конструкция машин должна исключать самопроизвольное ослабление или разъединение креплений сборочных единиц и деталей, а также исключать перемещение подвижных частей за пределы, предусмотренные конструкцией, если это может повлечь за собой создание опасной ситуации.

Конструкция противовесов машин должна исключать возможность их смещения и падения.

2.1.1.6. Сборочные единицы и детали машин, которые могут самопроизвольно перемещаться при погрузке, транспортировании и выгрузке, должны иметь средства фиксации или быть легкоъемными.

2.1.1.7. Каждая машина должна быть укомплектована эксплуатационной документацией, содержащей требования (правила), предотвращающие возникновение опасных ситуаций при транспортировании, монтаже (демонтаже) и эксплуатации.

#### 2.1.2. Требования к силовым установкам, рабочим органам, пневмо- и гидроприводам

2.1.2.1. Запуск двигателя должен осуществляться непосредственно с рабочего места и кабины оператора. Допускается осуществление запуска вне кабины при наличии устройств, выключающих трансмиссию и исключают обратный ход вращаемых элементов.

Машины должны быть оборудованы устройством, исключающим запуск двигателя при включенной передаче.

2.1.2.2. Двигатели должны быть оборудованы устройством для экстренной остановки при аварийной ситуации.

2.1.2.3. Доступ посторонних лиц к силовым агрегатам машин должен быть защищен одним из следующих устройств:

2.1.2.3.1. Устройство, которое может быть открыто только с помощью инструмента или ключа;

2.1.2.3.2. Устройство отпирания изнутри кабины оператора.

2.1.2.4. Выпускная система двигателя должна обеспечивать гашение искр до выхода



отработавших газов в атмосферу.

Струя отработавших газов не должна быть направлена на оператора или горючие материалы. В местах соединений выпускной системы прорыв газов и искр не допускается.

2.1.2.5. В приводах рабочих органов должно быть предусмотрено устройство, позволяющее отключать рабочие органы от двигателя. Конструкция устройства должна исключать возможность самопроизвольного включения и выключения.

2.1.2.6. В машинах, при работе которых возникает опасность выброса обрабатываемого материала, рабочие органы или рабочая зона должны быть закрыты специальными защитными устройствами (кожухами).

2.1.2.7. Гидроприводы и другие гидравлические устройства машин должны соответствовать [пункту 3.1](#) настоящего приложения.

2.1.2.8. Детали и сборочные единицы пневмо- и гидросистем следует располагать в местах, исключающих возможность их механического повреждения, или ограждать в необходимых случаях специальными защитными устройствами.

2.1.2.9. Конструкция пневмо- и гидросистем и рабочих органов должна обеспечивать безопасность обслуживающего персонала в случае их повреждения.

### 2.1.3. Требования к органам управления

2.1.3.1. Расстояние от рукояток рычагов управления (во всех положениях) до элементов рабочего места и между рукоятками рычагов, приводимых в движение кистью, должно быть не менее 50 мм; для приводимых в движение пальцами - не менее 25 мм.

Минимальная длина свободной части рычага вместе с рукояткой в любом положении должна быть не менее 50 мм, если он приводится в движение пальцами, и не менее 100 мм, если он приводится в движение кистью.

2.1.3.2. Размеры, форма и угол наклона опорной поверхности педали должны обеспечивать устойчивое положение ноги оператора. Угол разворота от продольной оси сиденья опорных площадок педалей, приводимых в действие стопой ноги, не должен превышать 15°. Педаль должна иметь поверхность, которая препятствует скольжению и легко очищается.

Ширина педали должна быть, мм, не менее:

40, если усилие нажатия на педаль не более 60 Н;

60, если усилие нажатия на педаль более 60 Н.

Просвет между расположенными рядом педалями должен быть, мм, не менее:

20, если усилие нажатия на педаль не более 60 Н;

50, если усилие нажатия на педаль более 60 Н.



2.1.3.3. Усилия на органах управления должны быть:

2.1.3.3.1. На органах управления рабочим оборудованием, используемым в каждом рабочем цикле, не более: 60 Н - для рычагов, маховиков управления и штурвалов, 120 Н - для педалей;

2.1.3.3.2. На органах управления, используемых не более пяти раз в смену, не более 200 Н для рычагов, маховиков управления и штурвалов, 300 Н - для педалей;

2.1.3.3.3. На маховиках ручного привода арматуры трубопроводов в момент запираания запорного органа (или страгивания при открытии) - не более 450 Н.

2.1.3.4. Органы управления должны возвращаться в нейтральное положение сразу после прекращения оператором воздействия на них, если только управление машиной или ее рабочим оборудованием не требует иного.

2.1.3.5. Органы управления, воздействие на которые одновременно или не в установленной последовательности может приводить к аварийной ситуации или повреждению машины, должны взаимно блокироваться.

Блокировка не должна распространяться на органы управления, служащие для остановки машины или любого элемента оборудования.

2.1.3.6. Конструкция органов управления должна исключать их самопроизвольное включение.

2.1.3.7. Элементы органов управления, с которыми соприкасаются руки оператора или обслуживающего персонала, следует изготавливать из материала с теплопроводностью не более 0,2 Вт/(м·К), или они должны иметь покрытие из такого материала толщиной не менее 0,5 мм.

#### 2.1.4. Требования к рабочему месту оператора, кабине и ее оборудованию

2.1.4.1. Постоянное рабочее место оператора самоходных машин должно быть оборудовано сиденьем со спинкой.

2.1.4.2. Сиденье должно иметь размеры, мм, не менее:

400 - ширина;

380 - глубина;

350 - высота передней кромки подушки сиденья от пола.

2.1.4.3. Покрытия подушек сидений следует изготавливать из умягченного воздухопроницаемого нетоксичного материала.

2.1.4.4. Конструкция сиденья должна обеспечивать регулировку в продольном и вертикальном направлениях, а также изменение угла наклона спинки.

2.1.4.5. Для машин с реверсивным постом управления должен обеспечиваться поворот

---

сиденья на 180° с фиксацией его в рабочих положениях.

2.1.4.6. С рабочего места оператора должна быть обеспечена возможность наблюдения рабочего оборудования в его основных технологических и транспортных положениях, а также рабочей зоны машины.

При невозможности обеспечения визуального контроля за органами рабочего оборудования они должны быть оборудованы маркерами или указателями положения, просматриваемыми с рабочего места оператора.

2.1.4.7. Панель контрольных приборов следует располагать в месте, удобном для наблюдения с рабочего места оператора.

При отсутствии кабины панель контрольных приборов должна закрываться съемным (откидным) щитком, снабженным запорным устройством, препятствующим доступ к ним посторонних лиц на неохраняемой стоянке.

2.1.4.8. Пол в передней части рабочей площадки (кабины), если на машине не предусмотрены педали управления, должен иметь наклонные упоры или опорные площадки для ног под углом 25° - 40°. Размеры их должны обеспечивать устойчивое положение ноги оператора.

2.1.4.9. Двери кабин машин должны иметь замки, запирающиеся на ключ, и фиксатор для удержания их в крайнем открытом положении. Допускается устанавливать замок на одной двери при наличии на другой двери внутреннего запора.

2.1.4.10. Аварийные люки (при их наличии) должны иметь внутренние запоры и открываться без помощи инструмента.

2.1.4.11. Кабины должны иметь световые проемы не менее чем с трех сторон. Для остекления кабины должно применяться стекло, соответствующее Правилам ЕЭК ООН N 43.

2.1.4.12. Открывающиеся окна должны фиксироваться в нужном положении.

2.1.4.13. Во время работы открытые окна и двери не должны выступать за габариты машины.

2.1.4.14. У ветрового стекла кабин должен быть солнцезащитный щиток и стеклоочиститель с автономным приводом.

Видимость через ветровое стекло должна быть обеспечена во всем диапазоне рабочих температур.

2.1.4.15. Кабины машин должны быть оборудованы зеркалом заднего вида.

2.1.4.16. Кабины машин должны быть оборудованы плафонами внутреннего освещения с автономным включением.

Освещенность на уровне пульта управления и панели приборов от внутреннего освещения кабины должна быть не менее 5 лк.

2.1.4.17. Самоходные машины должны иметь место для аптечки первой помощи (автомобильной).

Снятие и извлечение аптечки должно осуществляться без применения инструмента.

При наличии кабины место для аптечки должно быть размещено внутри кабины.

#### 2.1.5. Требования к параметрам микроклимата в кабинах машин

2.1.5.1. Кабины машин должны иметь теплоизоляцию и быть оборудованы средствами нормализации микроклимата в теплое и холодное время года. В кабине оператора при ее закрытых дверях должен быть обеспечен необходимый воздухообмен, для чего могут быть использованы приточный вентилятор или кондиционер, открывающиеся окна и открывающиеся люки, в том числе предназначенные для аварийного выхода. При использовании открывающихся окон и люков они должны фиксироваться в нужном положении.

2.1.5.2. Должны выполняться требования [пункта 6 приложения N 3](#) настоящего технического регламента.

#### 2.1.6. Требования к электрооборудованию, освещению и сигнализации

2.1.6.1. Электропроводка в местах перехода через острые углы и кромки деталей, а также шарнирные соединения должна иметь дополнительную изоляцию от механических повреждений.

2.1.6.2. Монтаж и крепление электропроводки должны исключать возможность повреждения ее изоляции.

2.1.6.3. Система электрооборудования должна иметь устройство для отключения аккумуляторной батареи.

2.1.6.4. При использовании машины в технологическом режиме установленные на ней внешние световые приборы должны обеспечивать освещенность рабочих органов и рабочей зоны на расстоянии 20 м.

2.1.6.5. Самоходные колесные машины, передвигающиеся по дорогам общего пользования со скоростью 20 км/ч и более и имеющие ширину более 2,55 м, а также машины, предназначенные для выполнения работ на проезжей части автодорог, должны быть оборудованы специальными световыми сигналами (проблесковыми маячками) желтого или оранжевого цвета.

Количество и расположение проблесковых маячков должны обеспечивать их видимость на угол 360° в горизонтальной плоскости, проходящей через центр источника излучения света.

2.1.6.6. На самоходных машинах должна быть установлена звуковая сигнализация, включаемая с рабочего места оператора.

#### 2.1.7. Пожарная безопасность

2.1.7.1. Элементы шумо- и теплоизоляции, внутренняя обивка и пол кабины должны быть изготовлены из огнестойкого материала, который имеет линейную скорость распространения фронта пламени не более 250 мм/мин.

2.1.7.2. На самоходных машинах в легкодоступном месте должно быть предусмотрено устройство для крепления огнетушителя, конструкция которого должна обеспечивать снятие его без применения инструмента.

## 2.2. Требования к охране труда и эргономике

2.2.1. Органы управления и системы специализированных кузовов должны соответствовать требованиям [пункта 3.2](#) настоящего приложения.

2.2.2. Органы управления, воздействие на которые одновременно или не в установленной очередности может приводить к аварийной ситуации или повреждению оборудования, должны взаимно блокироваться.

Блокировка не должна распространяться на органы управления, служащие для остановки оборудования или любого его элемента.

2.2.3. Конструкция органа управления должна исключать возможность его перемещения из установленного положения вследствие вибрации машины.

2.2.4. Органы управления элементами конструкций прерывного действия после прекращения воздействия на них должны вернуться в нейтральное положение в течение не более 1 с. Если резкая остановка может привести к аварийной ситуации или повреждению машины, то это значение может быть повышено до 2 с.

2.2.5. Органы управления и контрольно-сигнальные устройства специализированных кузовов должны располагаться отдельно от органов управления и контрольно-сигнальных устройств для управления непосредственно автомобилем.

2.2.6. Аварийные органы управления должны быть без зрительного контроля различимыми от других органов управления.

2.2.7. Для обозначения режимов работы механизмов, которые могут создавать опасность для находящихся вблизи людей, должны применяться предупреждающие или аварийные световые и (или) акустические сигналы.

2.2.8. Приборы освещения должны быть расположены так, чтобы они даже при наиболее неблагоприятных условиях не ослепляли оператора оборудования, причем отраженный свет не должен препятствовать наблюдению за работой оборудования с рабочего места оператора.

2.2.9. Ограждение в любой точке должно выдерживать сосредоточенное усилие 1000 Н, направленное к источнику опасности. Безопасное расстояние от источника опасности, даже при упругой деформации ограждения, должно быть соблюдено. Усилие такой же величины, но противоположного направления не должно вызывать пластической деформации ограждения.

2.2.10. Если требуется привод механизмов при движении автомобиля, то органы управления должны быть расположены в кабине водителя, причем они должны быть вне зоны действия,

связанной с управлением непосредственно автомобилем.

2.2.11. Если привод механизмов осуществляется на неподвижном автомобиле, то пост управления должен быть расположен так, чтобы оператор видел всю рабочую площадку.

2.2.12. Шумовые характеристики на посту управления должны соответствовать [пункту 3.3](#) настоящего приложения.

2.2.13. Гидравлический привод должен иметь масляный бак (бак гидравлической жидкости), оснащенный заправочным отверстием с фильтром, клапаном, выравнивающим давление воздуха, указателем уровня, магнитным фильтром.

2.2.14. Баки, в которых при работе может возникать избыточное давление, превышающее 0,07 МПа, должны оснащаться предохранительным клапаном, а также устройством, исключающим возможность открывания заправочного или очистительного отверстий бака при наличии в нем избыточного давления. Давление в баке должно быть указано вблизи заправочного отверстия.

2.2.15. Предохранительные клапаны и выходные патрубки пневмосистемы должны быть расположены так, чтобы выходящий из них воздух ни прямо, ни отраженно не был направлен на оператора. Предохранительные устройства не должны замерзать при низкой температуре. Допускается применение только автоматического размораживающего устройства.

2.2.16. Воздушные баллоны и узлы пневмосистемы должны удовлетворять требованиям, предъявляемым к сосудам, работающим под давлением.

2.2.17. Использование пневмосистемы тормозов автомобиля для привода вспомогательного оборудования допускается только в том случае, если обеспечено, чтобы при любом режиме работы вспомогательного оборудования сохранялось такое давление и количество воздуха в пневмосистеме тормозов, которое достаточно для торможения автомобиля с эффективностью аварийного торможения.

2.2.18. Гидроцилиндры одностороннего действия, в которых перемещение вверх осуществляется за счет давления в системе, а перемещение вниз - под действием массы поднятого элемента, должны иметь регулировочный клапан, который при любом режиме обеспечивает скорость опускания любой точки поднятого элемента, не превышающую 0,3 м/с.

Для предотвращения критических случаев должен устанавливаться автоматический клапан, препятствующий самопроизвольному вытеканию жидкости из гидроцилиндра.

2.2.19. Гидроцилиндры двустороннего действия должны применяться в случае, если фиксация положения обеспечивается в обоих направлениях.

2.2.20. У пневматического оборудования необходимо применять только механическую фиксацию положения.

### 2.3. Требования к цветам сигнальным, знакам безопасности и разметке сигнальной

2.3.1. Сигнальные цвета, знаки безопасности и сигнальная разметка применяются для обеспечения однозначного понимания определенных требований, касающихся безопасности, сохранения жизни и здоровья людей, снижения материального ущерба, без применения слов или с их минимальным количеством.

2.3.2. Для предотвращения опасных ситуаций необходимо:

2.3.2.1. Обозначать виды опасности, опасные места и возможные опасные ситуации сигнальными цветами, знаками безопасности и сигнальной разметкой;

2.3.2.2. Обозначать с помощью знаков безопасности места размещения средств личной безопасности и средств, способствующих сокращению возможного материального ущерба в случаях возникновения пожара, аварий или других чрезвычайных ситуаций.

2.3.3. Окрашивание узлов и элементов оборудования, машин, механизмов и т.п. лакокрасочными материалами сигнальных цветов и нанесение на них сигнальной разметки должен проводить их изготовитель. В случае необходимости дополнительное окрашивание и нанесение сигнальной разметки на оборудование, машины, механизмы и т.п., находящиеся в эксплуатации, проводит организация, эксплуатирующая это оборудование, машины, механизмы.

Размещение (установку) знаков безопасности на оборудовании, машинах, механизмах должен проводить изготовитель. При необходимости, дополнительное размещение (установку) знаков безопасности на оборудовании, машинах, механизмах, находящихся в эксплуатации, проводит эксплуатирующая их организация.

2.3.4. Необходимо применять следующие сигнальные цвета: красный, желтый, зеленый, синий. Для усиления зрительного восприятия цветографических изображений знаков безопасности и сигнальной разметки сигнальные цвета следует применять в сочетании с контрастными цветами - белым или черным. Контрастные цвета необходимо использовать для выполнения графических символов и поясняющих надписей.

#### 2.4. Требования к цветографическим схемам, опознавательным знакам, надписям, специальным световым и звуковым сигналам транспортных средств оперативных служб

2.4.1. Требования настоящего пункта распространяются на транспортные средства оперативных служб:

скорой медицинской помощи;

пожарной охраны;

органов охраны правопорядка и безопасности;

военной автомобильной инспекции (ВАИ);

аварийно-спасательных.

В части требований к специальным световым (проблесковым маячкам синего цвета) и звуковым сигналам требования настоящего пункта также распространяются на транспортные

---

средства министерств, ведомств и организаций по перечню, утверждаемому правительствами государств - членов Таможенного союза, на которые, при отсутствии цветографических схем, могут устанавливаться специальные световые и звуковые сигналы.

#### 2.4.2. Требования к цветографическим схемам

##### 2.4.2.1. Состав цветографических схем

2.4.2.1.1. Цветографические схемы наружных поверхностей транспортных средств оперативных служб состоят из следующих элементов:

основного цвета наружных поверхностей транспортного средства;

декоративных полос;

информационных надписей;

опознавательных знаков.

2.4.2.1.2. На правую и левую стороны транспортных средств наносят одинаковые по виду, цвету, размеру и размещению цветографические схемы.

2.4.2.2. Цвета и размеры элементов, применяемые в цветографических схемах, а также содержание информационных надписей устанавливаются государствами - членами Таможенного союза.

2.4.2.3. Изображения и цвета гербов и эмблем должны соответствовать требованиям государственных нормативных правовых актов о порядке их применения, описанию и изображении.

#### 2.4.3. Требования к специальным световым и звуковым сигналам

##### 2.4.3.1. Оснащение сигналами

2.4.3.1.1. Транспортные средства оперативных и специальных служб оснащаются специальными световыми и звуковыми сигналами в порядке, установленном в государствах - членах Таможенного союза.

2.4.3.1.2. Проблесковый маячок устанавливается на крышу (крышу кабины) транспортного средства или над ней. При этом угол видимости специального светового сигнала в горизонтальной плоскости, проходящей через центр источника излучения света, должен быть равен 360°.

2.4.3.1.3. Проблесковые маячки в других местах транспортного средства устанавливать не допускается. Способы установки проблескового маячка должны обеспечивать надежность его крепления на всех режимах движения и торможения транспортного средства.

Примечания: 1. Допускается установка на одно транспортное средство более одного проблескового маячка.



2. Для транспортных средств на шасси грузовых автомобилей, а также транспортных средств, сопровождающих колонны транспортных средств, допускается уменьшение угла видимости проблескового маячка до  $180^\circ$ , при условии видимости его со стороны передней части транспортного средства.

2.4.3.1.4. Допускается применение проблесковых маячков, конструктивно объединенных в одном корпусе с излучателем звука специального звукового сигнала при условии обеспечения соответствия каждого устройства в отдельности требованиям настоящего документа. Такие объединенные устройства должны устанавливаться на крыше транспортного средства и приводиться в действие с помощью одного блока управления.

2.4.3.1.5. Допускается установка излучателей звука специальных звуковых сигналов в подкапотном пространстве передней части транспортного средства.

2.4.3.1.6. При установке блоков управления устройствами для подачи специальных световых и звуковых сигналов в салоне (кабине) транспортного средства должны выполняться требования Правил ЕЭК ООН N 21.

2.4.3.1.7. Для всех режимов звучания звукового сигнального прибора максимальный уровень звука, измеренный на расстоянии 7 м от транспортного средства, при подаче специального звукового сигнала должен быть не менее 98 дБ А и не более 112 дБ А при проведении испытаний в соответствии с Правилами ЕЭК ООН N 28 (часть 2).

#### 2.4.3.2. Требования к световым сигналам

2.4.3.2.1. Проблесковые маячки транспортных средств оперативных служб всех видов должны быть синего цвета. Дополнительно с проблесковыми маячками синего цвета могут применяться маячки красного цвета.

2.4.3.2.2. Проблесковые маячки должны соответствовать требованиям Правил ЕЭК ООН N 65-00.

#### 2.4.3.3. Требования к специальным звуковым сигналам

2.4.3.3.1. Специальный звуковой сигнал должен быть четко слышимым и узнаваемым. Спектральный состав специального звукового сигнала должен включать в себя одну или несколько доминирующих гармонических составляющих, которые изменяются во времени по частоте или амплитуде. Изменения этих гармонических составляющих должны находиться в частотном диапазоне 150 - 2000 Гц.

2.4.3.3.2. Продолжительность цикла изменений основных гармонических составляющих специального звукового сигнала должна составлять 0.5...6 с.

2.4.3.3.3. Максимальный уровень звука на расстоянии 2 м от излучателя сигнала по оси, перпендикулярной к плоскости его выходного отверстия при подаче специального звукового сигнала должен быть не менее 110 дБ А и не более 125 дБ А.

2.4.3.3.4. Определение показателей по [пунктам 2.4.3.3.1 - 2.4.3.3.3](#) проводится в соответствии с Правилами ЕЭК ООН N 28 (часть 1).

2.4.3.3.5. Если специальный звуковой сигнальный прибор имеет несколько режимов звучания, то каждый режим звучания должен удовлетворять требованиям [пунктов 2.4.3.3.1 - 2.4.3.3.3](#). В случае наличия специального звукового сигнала типа "кратковременная сирена" или "Air Horn" выполняются требования [пункта 2.4.3.1.7](#) настоящего приложения.

## 2.5. Требования к транспортным средствам для перевозки опасных грузов

2.5.1. Конструкция транспортных средств для перевозки опасных грузов должна соответствовать Правилам ЕЭК ООН N 105-04.

2.5.2. В подтверждение требований к конструкции и оборудованию транспортного средства, предусмотренных Главой 9.3 - 9.8 Части 9 Приложения В к Европейскому [соглашению](#) о международной дорожной перевозке опасных грузов (ДОПОГ), совершенному в Женеве 30 сентября 1957 г., проводятся испытания типового образца в аккредитованной испытательной лаборатории; изготовитель транспортного средства на основании вышеуказанных испытаний принимает декларацию о соответствии, удостоверяющую, что выпускаемые транспортные средства соответствуют испытанному образцу, и регистрирует ее в аккредитованном органе по сертификации.

## Раздел 3. Требования к оборудованию специализированных и специальных транспортных средств

### 3.1. Требования к объемным гидроприводам

3.1.1. Гидроприводы должны оборудоваться устройствами, обеспечивающими защиту гидросистемы от перегрузки давлением свыше максимального, уменьшение пульсаций давления, компенсацию изменения объема рабочей жидкости при изменении температуры и диагностирование технического состояния.

3.1.2. Гидроприводы и гидроустройства должны быть прочными при давлении не менее максимального или 1,25 от номинального, если максимальное давление не установлено.

3.1.3. Неподвижные сопряжения, наружные стенки, сварные и резьбовые соединения гидроустройств должны быть герметичными в диапазоне давлений от минимального до максимального значения.

Не допускается подсос воздуха в гидросистему.

3.1.4. Применяемые конструкционные материалы и покрытия должны быть совместимы между собой и с рабочей жидкостью.

3.1.5. При возникновении опасной ситуации должно автоматически происходить полное отключение гидропривода (гидросистемы) от источника энергии, должна автоматически происходить нейтрализация накопленной в гидроприводе (гидросистеме) энергии при останове, должно наблюдаться отсутствие самозапуска, а переключатель вида работ должен запирается.

3.1.6. Для фиксирования в заданном положении выходных звеньев гидродвигателей должны быть установлены гидрозамки или другие фиксирующие устройства.

3.1.7. Преднамеренные или непреднамеренные механические движения с участием гидроустройств не должны приводить к ситуациям, угрожающим людям.

При необходимости делается ограждение открытых движущихся частей с окраской опасных частей и установкой знаков безопасности.

3.1.8. Если при снижении давления создается опасность, то должны быть предусмотрены блокировки для предотвращения опасного поведения машины (агрегата). При этом не должны отключаться такие гидроустройства, как зажимные, тормозные и т.п.

3.1.9. Гидроприводы (гидросистемы) с несколькими источниками гидравлической энергии должны иметь схемные блокировки, исключающие появление опасных факторов в случае отключения одного из источников энергии (одного из насосов) или одновременного их включения.

3.1.10. Все гидроустройства, гидросистема и гидропривод не должны вызывать опасность при снижении параметров питающей гидросистему энергии, при включении и отключении энергоснабжения или управления. При включении все управляющие устройства должны находиться в исходном положении, не обеспечивающем подачу гидравлической энергии к рабочему органу, а при отключении должны возвращаться в исходное положение.

3.1.11. Конструкцией гидроустройств управления должно быть предусмотрено исключение самопроизвольного включения гидропривода, гидросистемы или гидроустройства под действием собственной массы их элементов или вибрации, или ускорений, вызванных и связанных с функционированием гидроприводов (гидросистем) в составе машины (агрегата).

3.1.12. Управляемые вручную гидроустройства должны быть расположены на машине (агрегате) так, чтобы действия для оператора были безопасны, а гидроустройства защищены от непреднамеренного включения и выключения.

3.1.13. Если несколько гидроустройств с автоматическим или ручным управлением соединены между собой и если отказ одного из них может вызвать опасность, то должны быть предусмотрены блокировки или другие меры безопасности (блокировочные устройства). Если такое осуществимо, то эти блокировки должны прерывать все рабочие операции при условии, что такое прерывание само не повлечет за собой опасность.

3.1.14. Блокировочные устройства не должны влиять непосредственно на контуры управления гидроприводом (гидросистемой).

3.1.15. Конструкцией гидроустройства должно быть предусмотрено исключение самопроизвольного или преднамеренного изменения положения деталей крепления и соединений, элементов регулирования и настройки при транспортировании и эксплуатации.

3.1.16. Конструкцией регулирующих гидроустройств должно быть предусмотрено обеспечение надежной фиксации и возможность пломбирования или запираения регулирующих элементов встроенным замком для предотвращения постороннего вмешательства или случайного включения.

## 3.2. Требования безопасности производственного оборудования

3.2.1. Производственное оборудование должно обеспечивать безопасность работающих при монтаже (демонтаже), вводе в эксплуатацию и эксплуатации как в случае автономного использования, так и в составе технологических комплексов при соблюдении требований (условий, правил), предусмотренных эксплуатационной документацией.

3.2.2. Каждый технологический комплекс и автономно используемое производственное оборудование должны укомплектовываться эксплуатационной документацией, содержащей требования (правила), предотвращающие возникновение опасных ситуаций при монтаже (демонтаже), вводе в эксплуатацию и эксплуатации.

3.2.3. Производственное оборудование должно отвечать требованиям безопасности в течение всего периода эксплуатации при выполнении потребителем требований, установленных в эксплуатационной документации.

3.2.4. Материалы конструкции производственного оборудования не должны оказывать опасное и вредное воздействие на организм человека во всех заданных режимах работы и предусмотренных условиях эксплуатации, а также создавать пожаровзрывоопасные ситуации.

3.2.5. Конструкция производственного оборудования должна исключать во всех предусмотренных режимах работы нагрузки на детали и сборочные единицы, способные вызвать разрушения, представляющие опасность для работающих.

Если возможно возникновение нагрузок, приводящих к опасным для работающих разрушениям отдельных деталей или сборочных единиц, то производственное оборудование должно быть оснащено устройствами, предотвращающими возникновение разрушающих нагрузок, а такие детали и сборочные единицы должны быть ограждены или расположены так, чтобы их разрушающиеся части не создавали травмоопасных ситуаций.

3.2.6. Конструкция производственного оборудования и его отдельных частей должна исключать возможность их падения, опрокидывания и самопроизвольного смещения при всех предусмотренных условиях эксплуатации и монтажа (демонтажа). Если из-за формы производственного оборудования, распределения масс отдельных его частей и (или) условий монтажа (демонтажа) не может быть достигнута необходимая устойчивость, то должны быть предусмотрены средства и методы закрепления, о чем эксплуатационная документация должна содержать соответствующие требования.

3.2.7. Конструкция производственного оборудования должна исключать падение или выбрасывание предметов, представляющих опасность для работающих, а также выбросов смазывающих, охлаждающих и других рабочих жидкостей.

3.2.8. Движущиеся части производственного оборудования, являющиеся возможным источником травмоопасности, должны быть ограждены или расположены так, чтобы исключалась возможность прикасания к ним работающего.

Если функциональное назначение движущихся частей, представляющих опасность, не допускает использование ограждений или других средств, исключающих возможность прикасания работающих к движущимся частям, то конструкция производственного оборудования должна предусматривать сигнализацию, предупреждающую о пуске оборудования, а также использование сигнальных цветов и знаков безопасности.

---

В непосредственной близости от движущихся частей, находящихся вне поля видимости оператора, должны быть установлены органы управления аварийным останом (торможением), если в опасной зоне, создаваемой движущимися частями, могут находиться работающие.

3.2.9. Конструкция зажимных, захватывающих, подъемных и загрузочных устройств или их приводов должна исключать возможность возникновения опасности при полном или частичном самопроизвольном прекращении подачи энергии, а также исключать самопроизвольное изменение состояния этих устройств при восстановлении подачи энергии.

3.2.10. Элементы конструкции производственного оборудования не должны иметь острых углов, кромок, заусенцев и поверхностей с неровностями, представляющих опасность травмирования работающих, если их наличие не определяется функциональным назначением этих элементов. В последнем случае должны быть предусмотрены меры защиты работающих.

3.2.11. Части производственного оборудования (в том числе трубопроводы гидро-, паро-, пневмосистем, предохранительные клапаны, кабели и др.), механическое повреждение которых может вызвать возникновение опасности, должны быть защищены ограждениями или расположены так, чтобы предотвратить их случайное повреждение работающими или средствами технического обслуживания.

3.2.12. Конструкция производственного оборудования должна исключать самопроизвольное ослабление или разъединение креплений сборочных единиц и деталей, а также исключать перемещение подвижных частей за пределы, предусмотренные конструкцией, если это может повлечь за собой создание опасной ситуации.

3.2.13. Производственное оборудование должно быть пожаровзрывобезопасным в предусмотренных условиях эксплуатации.

3.2.14. Конструкция производственного оборудования, приводимого в действие электрической энергией, должна включать устройства (средства) для обеспечения электробезопасности.

Производственное оборудование должно быть выполнено так, чтобы исключить накопление зарядов статического электричества в количестве, представляющем опасность для работающего, и исключить возможность пожара и взрыва.

3.2.15. Производственное оборудование, действующее с помощью неэлектрической энергии, должно быть выполнено так, чтобы все опасности, вызываемые этими видами энергии, были исключены.

3.2.16. Конструкция производственного оборудования и (или) его размещение должны исключать контакт его горючих частей с пожаровзрывоопасными веществами, если такой контакт может явиться причиной пожара или взрыва, а также исключать возможность соприкосновения работающего с горячими или переохлажденными частями или нахождение в непосредственной близости от таких частей, если это может повлечь за собой травмирование, перегрев или переохладение работающего.

3.2.17. Конструкция производственного оборудования должна исключать опасность, вызываемую разбрызгиванием горячих обрабатываемых и (или) используемых при эксплуатации

материалов и веществ.

3.2.18. Конструкция рабочего места, его размеры и взаимное расположение элементов (органов управления, средств отображения информации, вспомогательного оборудования и др.) должны обеспечивать безопасность при использовании производственного оборудования по назначению, техническом обслуживании, ремонте и уборке, а также соответствовать эргономическим требованиям.

Если для защиты от неблагоприятных воздействий опасных и вредных производственных факторов в состав рабочего места входит кабина, то ее конструкция должна обеспечивать необходимые защитные функции, включая создание оптимальных микроклиматических условий, удобство выполнения рабочих операций и оптимальный обзор производственного оборудования и окружающего пространства.

3.2.19. Система управления должна обеспечивать надежное и безопасное ее функционирование во всех предусмотренных режимах работы производственного оборудования и при всех внешних воздействиях, предусмотренных условиями эксплуатации. Система управления должна исключать создание опасных ситуаций из-за нарушения работающим (работающими) последовательности управляющих действий.

На рабочих местах должны быть надписи, схемы и другие средства информации о необходимой последовательности управляющих действий.

3.2.20. Система управления производственным оборудованием должна включать средства экстренного торможения и аварийного останова (выключения), если их использование может уменьшить или предотвратить опасность.

3.2.21. Система управления должна включать средства автоматической нормализации режима работы или средства автоматического останова, если нарушение режима работы может явиться причиной создания опасной ситуации.

Система управления должна включать средства сигнализации и другие средства информации, предупреждающие о нарушениях функционирования производственного оборудования, приводящих к возникновению опасных ситуаций.

3.2.22. Система управления технологическим комплексом должна исключать возникновение опасности в результате совместного функционирования всех единиц производственного оборудования, входящих в технологический комплекс, а также в случае выхода из строя какой-либо его единицы.

3.2.23. Центральный пульт управления технологическим комплексом должен быть оборудован сигнализацией, мнемосхемой или другими средствами отображения информации о нарушениях обычного функционирования технологического комплекса, средствами аварийного останова (выключения) также отдельных единиц комплекса.

3.2.24. Командные устройства системы управления (далее - органы управления) должны быть:

3.2.24.1. Легко доступны и свободно различимы, в необходимых случаях обозначены



надписями, символами или другими способами;

3.2.24.2. Сконструированы и размещены так, чтобы исключалось произвольное их перемещение и обеспечивалось надежное, уверенное и однозначное манипулирование, в том числе при использовании работающих средств индивидуальной защиты;

3.2.24.3. Размещены с учетом требуемых усилий для перемещения, последовательности и частоты использования, а также значимости функций;

3.2.24.4. Выполнены так, чтобы их форма, размеры и поверхности контакта с работающим соответствовали способу захвата (пальцами, кистью) или нажатия (пальцем, ладонью, стопой ноги).

3.2.25. Пуск производственного оборудования в работу, а также повторный пуск после останова независимо от его причины должен быть возможен только путем манипулирования органом управления пуском.

Данное требование не относится к повторному пуску производственного оборудования, работающего в автоматическом режиме, если повторный пуск после останова предусмотрен этим режимом.

Если система управления имеет несколько органов управления, осуществляющих пуск производственного оборудования или его отдельных частей, и нарушение последовательности их использования может привести к созданию опасных ситуаций, то система управления должна включать устройства, исключающие создание таких ситуаций.

3.2.26. Орган управления аварийным остановом после включения должен оставаться в положении, соответствующем останову, до тех пор, пока он не будет возвращен работающим в исходное положение. Орган управления аварийным остановом должен быть красного цвета, отличаться формой и размерами от других органов управления.

3.2.27. При наличии в системе управления переключателя режимов функционирования производственного оборудования каждое положение переключателя должно соответствовать только одному режиму и надежно фиксироваться в каждом из положений, если отсутствие фиксации может привести к созданию опасной ситуации.

Если в некоторых режимах функционирования требуется повышенная защита работающих, то переключатель в таких положениях должен:

3.2.27.1. Блокировать возможность автоматического управления;

3.2.27.2. Осуществлять движение элементов конструкции только при постоянном приложении усилия работающего к органу управления движением;

3.2.27.3. Прекращать работу сопряженного оборудования, если его работа может вызвать дополнительную опасность;

3.2.27.4. Исключать функционирование частей производственного оборудования, не участвующих в осуществлении выбранного режима;



3.2.27.5. Снижать скорости движущихся частей производственного оборудования, участвующих в осуществлении выбранного режима.

3.2.28. Полное или частичное прекращение энергоснабжения и последующее его восстановление, а также повреждение цепи управления энергоснабжением не должны приводить к возникновению опасных ситуаций.

3.2.29. Конструкция средств защиты должна обеспечивать возможность контроля выполнения ими своего назначения до начала и (или) в процессе функционирования производственного оборудования.

3.2.30. Средства защиты должны выполнять свое назначение непрерывно в процессе функционирования производственного оборудования или при возникновении опасной ситуации.

3.2.31. Действие средств защиты не должно прекращаться раньше, чем закончится действие соответствующего опасного или вредного производственного фактора.

3.2.32. Отказ одного из средств защиты или его элемента не должен приводить к прекращению обычного функционирования других средств защиты.

3.2.33. Производственное оборудование, в состав которого входят средства защиты, требующие их включения до начала функционирования производственного оборудования и (или) выключения после окончания его функционирования, должно иметь устройства, обеспечивающие такую последовательность.

3.2.34. Конструкция и расположение средств защиты не должны ограничивать технологические возможности производственного оборудования и должны обеспечивать удобство эксплуатации и технического обслуживания.

3.2.35. Форма, размеры, прочность и жесткость защитного ограждения, его расположение относительно ограждаемых частей производственного оборудования должны исключать воздействие на работающего ограждаемых частей и возможных выбросов.

3.2.36. Конструкция защитного ограждения должна:

3.2.36.1. Исключать возможность самопроизвольного перемещения из положения, обеспечивающего защиту работающего;

3.2.36.2. Допускать возможность его перемещения из положения, обеспечивающего защиту работающего только с помощью инструмента, или блокировать функционирование производственного оборудования, если защитное ограждение находится в положении, не обеспечивающем выполнение своих защитных функций;

3.2.36.3. Обеспечивать возможность выполнения работающим предусмотренных действий, включая наблюдение за работой ограждаемых частей производственного оборудования, если это необходимо;

3.2.36.4. Не создавать дополнительные опасные ситуации.

3.2.37. Сигнальные устройства, предупреждающие об опасности, должны быть выполнены

и расположены так, чтобы их сигналы были хорошо различимы и слышны в производственной обстановке всеми лицами, которым угрожает опасность.

3.2.38. Части производственного оборудования, представляющие опасность, должны быть окрашены в сигнальные цвета и обозначены соответствующим знаком безопасности в соответствии с [пунктом 2.3](#) настоящего приложения.

3.2.39. При необходимости использования грузоподъемных средств в процессе монтажа, транспортирования, хранения и ремонта на производственном оборудовании и его отдельных частях должны быть обозначены места для подсоединения грузоподъемных средств и поднимаемая масса.

3.2.40. Места подсоединения подъемных средств должны быть выбраны с учетом центра тяжести оборудования (его частей) так, чтобы исключить возможность повреждения оборудования при подъеме и перемещении и обеспечить удобный и безопасный подход к ним.

3.2.41. Конструкция производственного оборудования и его частей должна обеспечивать возможность надежного их закрепления на транспортном средстве или в упаковочной таре.

3.2.42. Сборочные единицы производственного оборудования, которые при загрузке (разгрузке), транспортировании и хранении могут самопроизвольно перемещаться, должны иметь устройства для их фиксации в определенном положении.

3.2.43. Производственное оборудование и его части, перемещение которых предусмотрено вручную, должно быть снабжено устройствами для перемещения или иметь форму, удобную для захвата рукой.

### 3.3. Требования к шуму на рабочем месте оператора специальных и специализированных транспортных средств

#### 3.3.1. Характер шума

##### 3.3.1.1. По характеру спектра шум подразделяется на:

широкополосный с непрерывным спектром шириной более одной октавы;

тональный, в спектре которого имеются выраженные дискретные тона. Тональный характер шума для практических целей (при контроле его параметров на рабочих местах) устанавливаются измерением в третьоктавных полосах частот по превышению уровня звукового давления в одной полосе над соседними не менее чем на 10 дБ.

##### 3.3.1.2. По временным характеристикам шум подразделяется на:

постоянный, уровень звука которого за восьмичасовой рабочий день (рабочую смену) изменяется во времени не более чем на 5 дБ А при измерениях на временной характеристике "медленно" шумомера;

непостоянный, уровень звука которого за восьмичасовой рабочий день (рабочую смену) изменяется во времени более чем на 5 дБ А при измерениях на временной характеристике "медленно" шумомера.

### 3.3.1.3. Непостоянный шум подразделяется на:

колеблющийся во времени, уровень звука которого непрерывно изменяется во времени;

прерывистый, уровень звука которого ступенчато изменяется (на 5 дБ А и более), причем длительность интервалов, в течение которых уровень остается постоянным, составляет 1 с и более;

импульсный, состоящий из одного или нескольких звуковых сигналов, каждый длительностью менее 1 с, при этом уровни звука, измеренные в дБ АИ и дБ А соответственно на временных характеристиках "импульс" и "медленно" шумомера, отличаются не менее чем на 7 дБ.

### 3.3.2. Характеристики и допустимые уровни шума на рабочих местах

3.3.2.1. Характеристикой постоянного шума на рабочих местах являются уровни звукового давления L в дБ в октавных полосах со среднегеометрическими частотами 31,5; 63; 125; 250; 500; 1000; 2000; 4000; 8000 Гц.

3.3.2.2. Допускаемые уровни звукового давления в октавных полосах частот и уровни звука на рабочих местах следует принимать:

3.3.2.2.1. Для широкополосного постоянного и непостоянного (кроме импульсного) шума - по [таблице 3.3.1](#);

3.3.2.2.2. Для тонального и импульсного шума - на 5 дБ меньше значений, указанных в [таблице 3.3.1](#).

Таблица 3.3.1

Уровни звукового давления, дБ, в октавных полосах со среднегеометрическими частотами, Гц									Уровни звука, дБ А
31,5	63	125	250	500	1000	2000	4000	8000	
107	95	87	82	78	75	73	71	69	80

3.3.2.3. Шумовые характеристики машин или предельные значения шумовых характеристик должны быть указаны в паспорте на них, руководстве (инструкции) по эксплуатации или другой сопроводительной документации.

### 3.4. Требования к предохранительным клапанам сосудов, работающих под давлением

Примечание: Требования пункта 3.4 настоящего приложения не распространяются на системы питания двигателей газовым топливом, которые установлены Правилами ЕЭК ООН N 67 и 110.

3.4.1. Защите предохранительными клапанами подлежат сосуды, в которых возможно

---

превышение рабочего давления от питающего источника, химической реакции, нагрева подогревателями, солнечной радиации, в случае возникновения пожара рядом с сосудом и т.д.

3.4.2. Количество клапанов, их размеры и пропускная способность должны быть выбраны так, чтобы в сосуде не могло создаваться давление, превышающее расчетное давление более чем на 0,05 МПа (0,5 кг/см<sup>2</sup>) для сосудов с давлением до 0,3 МПа (3 кгс/см<sup>2</sup>), на 15% - для сосудов с давлением свыше 0,3 до 6,0 МПа (от 3 до 60 кгс/см<sup>2</sup>) и на 10% - для сосудов с давлением свыше 6,0 МПа (60 кгс/см<sup>2</sup>).

При работающих клапанах допускается превышение давления в сосуде не более чем на 25% расчетного.

3.4.3. Конструкция и материалы элементов клапанов и их вспомогательных устройств должны обеспечивать надежность функционирования клапана в рабочих условиях.

3.4.4. Конструкция клапана должна обеспечивать свободное перемещение подвижных элементов клапана и исключать возможность их выброса.

3.4.5. Конструкция клапанов и их вспомогательных устройств должна исключать возможность произвольного изменения их регулировки.

3.4.6. Конструкция клапана должна исключать возможность возникновения недопустимых ударов при открывании и закрывании.

3.4.7. Клапаны следует размещать в местах, доступных для удобного и безопасного обслуживания и ремонта.

При расположении клапана, требующего систематического обслуживания на высоте более 1,8 м, должны быть предусмотрены устройства для удобства обслуживания.

3.4.8. Клапаны на вертикальных сосудах следует устанавливать на верхнем днище, а на горизонтальных сосудах - на верхней образующей в зоне газовой (паровой) фазы. Клапаны следует устанавливать в местах, исключающих образование застойных зон.

3.4.9. Установка запорной арматуры между сосудом и клапаном, а также за клапаном не допускается, за исключением сосудов с пожаро- и взрывоопасными веществами и веществами 1-го и 2-го классов опасности, а также для сосудов, работающих при криогенных температурах. Для таких клапанов следует предусматривать систему клапанов, состоящую из рабочего и резервного клапанов.

3.4.10. Рабочий и резервный клапан должны иметь равную пропускную способность, обеспечивающую полную защиту сосуда от превышения давления свыше допустимого. Для обеспечения ревизии и ремонта клапанов до и после них должна быть установлена отключающая арматура с блокирующим устройством, исключающим возможность одновременного закрытия запорной арматуры на рабочем и резервном клапанах, причем проходное сечение в узле переключения в любой ситуации должно быть не менее проходного сечения устанавливаемого клапана.

3.4.11. Клапаны не допускается использовать для регулирования давления в сосуде или группе сосудов.

3.4.12. Рычажно-грузовые клапаны допускается устанавливать только на стационарных сосудах.

3.4.13. Конструкцией грузового и пружинного клапана должно быть предусмотрено устройство для проверки исправности действия клапана в рабочем состоянии путем принудительного открывания его во время работы сосуда. Возможность принудительного открывания должна быть обеспечена при давлении, равном 80% давления настройки.

Допускается устанавливать клапаны без приспособлений для принудительного открывания, если оно недопустимо по свойствам рабочей среды (вредная, взрывоопасная и т.д.) или по условиям проведения рабочего процесса. В этом случае проверку клапанов следует проводить периодически в сроки, установленные технологическим регламентом, но не реже одного раза в 6 мес. При условии исключения возможности примерзания, прикипания, полимеризации или забивания клапана рабочей средой.

3.4.14. Пружины клапанов должны быть защищены от недопустимого нагрева (охлаждения) и непосредственного воздействия рабочей среды, если она оказывает вредное воздействие на материал пружины.

3.4.15. Масса груза и длина рычага рычажно-грузового клапана определяются исходя из того, что груз находится на конце рычага.

3.4.16. Клапаны и их вспомогательные устройства должны быть сконструированы так, чтобы при отказе любого управляемого или регулирующего органа или при прекращении подачи энергии на клапан управления была сохранена функция защиты сосуда от превышения давления путем дублирования или иных мер.

3.4.17. Конструкцией клапана должна быть предусмотрена возможность управления им вручную или дистанционно.

3.4.18. Клапаны, приводимые в действие с помощью электроэнергии, должны быть снабжены двумя независимыми друг от друга источниками питания. В электрических схемах, где отключение энергии вызывает импульс, открывающий клапан, допускается один источник питания.

3.4.19. Если органом управления является импульсный клапан, то диаметр условного прохода этого клапана должен быть не менее 15 мм.

3.4.20. Внутренний диаметр импульсных линий (подводящих и отводящих) должен быть не менее 20 мм и не менее диаметра выходного штуцера импульсного клапана. Импульсные линии и линии управления должны обеспечивать надежный отвод конденсата. Устанавливать запорные устройства на этих линиях запрещается. Допускается устанавливать переключающее устройство, если при любом положении этого устройства импульсная линия будет оставаться открытой.

3.4.21. Рабочая среда, применяемая для управления клапанами, не должна подвергаться замерзанию, коксованию, полимеризации и оказывать коррозионное воздействие на материал клапана.

3.4.22. Конструкция клапана должна обеспечивать его закрытие при давлении не менее

95% давления настройки.

3.4.23. Клапан должен быть снабжен не менее чем двумя независимо действующими цепями управления, которые должны быть сконструированы так, чтобы при отказе одной из цепей управления другая цепь обеспечивала надежную работу клапана.

3.4.24. Клапаны следует устанавливать на патрубках или трубопроводах, непосредственно присоединенных к сосуду.

При установке на одном патрубке (трубопроводе) нескольких клапанов площадь поперечного сечения патрубка (трубопровода) должна быть не менее 1,25 суммарной площади сечения клапанов, установленных на нем.

3.4.25. Падение давления перед клапаном в подводящем трубопроводе при наибольшей пропускной способности не должно превышать 3% давления настройки.

3.4.26. В трубопроводах клапанов должна быть обеспечена необходимая компенсация температурных удлинений. Крепление корпуса клапана и трубопроводов должно быть рассчитано с учетом статических нагрузок и динамических усилий, возникающих при срабатывании клапана.

3.4.27. Подводящие трубопроводы должны быть выполнены с уклоном по всей длине в сторону сосуда. В подводящих трубопроводах следует исключать резкие изменения температуры стенки (тепловые удары) при срабатывании клапанов.

3.4.28. Внутренний диаметр подводящего трубопровода должен быть не менее наибольшего внутреннего диаметра подводящего патрубка клапана.

3.4.29. Внутренний диаметр и длина подводящего трубопровода рассчитывается исходя из наибольшей пропускной способности клапана.

3.4.30. Внутренний диаметр отводящего трубопровода должен быть не менее наибольшего внутреннего диаметра выходного патрубка клапана.

3.4.31. Внутренний диаметр и длина отводящего трубопровода рассчитывается так, чтобы при расходе, равном наибольшей пропускной способности клапана, противодавление в его выходном патрубке не превышало допустимого наибольшего противодавления.

3.4.32. Присоединительные трубопроводы клапанов должны быть защищены от замерзания в них рабочей среды.

3.4.33. Отбор рабочей среды из патрубков (и на участках присоединительных трубопроводов от сосуда до клапанов), на которых установлены клапаны, не допускается.

Приложение N 7  
к техническому регламенту



Таможенного союза  
"О безопасности колесных  
транспортных средств"  
(ТР ТС 018/2011)

## ТРЕБОВАНИЯ К ИДЕНТИФИКАЦИИ ТРАНСПОРТНЫХ СРЕДСТВ

### 1. Требования к маркировке транспортных средств (шасси) идентификационным номером

1.1. На каждое транспортное средство (шасси) изготовителем должен быть нанесен идентификационный номер, который является уникальным в течение, по крайней мере, 30 лет.

1.2. Содержание идентификационного номера транспортного средства (шасси).

1.2.1. Идентификационный номер содержит 17 знаков, в качестве которых могут быть арабские цифры от 0 до 9 и буквы латинского алфавита, за исключением букв I, O и Q.

1.2.2. На первых трех позициях идентификационного номера должен быть приведен международный идентификационный код изготовителя. Учет и контроль присвоения международного идентификационного кода изготовителя находится в компетенции Международной организации по стандартизации <1>.

-----

Примечание:

<1> В настоящее время возложен Международной организацией по стандартизации на международную общественную организацию - Общество Автомобильных инженеров (Society of Automotive Engineers) США, которое закрепляет отдельные опознавательные коды за различными регионами и странами.

Присвоение международных идентификационных кодов изготовителям осуществляется компетентным органом страны, на территории которой изготовитель зарегистрирован как лицо, осуществляющее хозяйственную деятельность.

Если изготовитель выпускает менее 500 транспортных средств (шасси) в год, на 3-й позиции идентификационного номера используется цифра 9. В этом случае 12-й, 13-й и 14-й знаки идентификационного номера также присваиваются компетентным органом страны, на территории которой изготовитель зарегистрирован как юридическое лицо.

1.2.3. Позиции идентификационного номера с 4-й по 9-ю включительно используются для кодирования основных признаков транспортного средства. Выбор знаков для кодирования и их последовательность определяется изготовителем.

1.2.4. На 10-й позиции идентификационного номера изготовитель может указать год выпуска или модельный год транспортного средства (шасси) либо использовать данную позицию по своему усмотрению. Коды для обозначения года выпуска или модельного года должны присваиваться в соответствии с [таблицей 1](#).



## Коды для обозначения года выпуска (модельного года)

Таблица 1

Год выпуска (модельный год)	Код года выпуска (модельного года)	Год выпуска (модельный год)	Код года выпуска (модельного года)	Год выпуска (модельный год)	Код года выпуска (модельного года)	Год выпуска (модельный год)	Код года выпуска (модельного года)
2001	1	2011	B	2021	M	2031	1
2002	2	2012	C	2022	N	2032	2
2003	3	2013	D	2023	P	2033	3
2004	4	2014	E	2024	R	2034	4
2005	5	2015	F	2025	S	2035	5
2006	6	2016	G	2026	T	2036	6
2007	7	2017	H	2027	V	2037	7
2008	8	2018	J	2028	W	2038	8
2009	9	2019	K	2029	X	2039	9
2010	A	2020	L	2030	Y	2040	A

1.2.5. На 11-й позиции идентификационного номера изготовитель может указать код сборочного завода либо использовать данную позицию по своему усмотрению.

1.2.6. Позиции идентификационного номера с 12-й по 17-ю включительно используются изготовителем для простановки серийного номера конкретного транспортного средства (шасси) с учетом требований абзаца 3 пункта 1.2.2 настоящего приложения.

1.2.7. Позиции идентификационного номера с 15-й по 17-ю включительно заполняются только арабскими цифрами.

1.3. Формирование идентификационного номера транспортного средства в особых случаях.

1.3.1. Изготовитель, являющийся юридическим лицом, образованным в соответствии с законодательством государства - члена Таможенного союза, использующий для производства транспортных средств покупные шасси или базовые транспортные средства иного изготовителя, формирует и наносит на такие транспортные средства новый идентификационный номер, отличный от идентификационного номера покупных шасси. Ранее присвоенный идентификационный номер шасси (базового транспортного средства) должен быть сохранен на транспортном средстве.

1.3.2. Изготовитель транспортного средства, являющегося результатом индивидуального технического творчества, наносит на него идентификационный номер, присвоенный уполномоченным органом государства - члена Таможенного союза.

1.4. Нанесение изготовителем идентификационного номера на транспортное средство (шасси).

1.4.1. Идентификационный номер наносится не менее чем в одном месте на раму или часть кузова, не являющуюся легкосъёмной.

1.4.2. Идентификационный номер должен быть нанесен четко, способом, обеспечивающим его долговечность и исключающим легкое изменение его знаков. Идентификационный номер наносится без пробелов между знаками.

1.4.3. Высота знаков идентификационного номера должна быть не менее 7 мм для транспортных средств (шасси) категорий М, N, О и не менее 4 мм для транспортных средств категории L.

1.4.4. Допускается наносить идентификационный номер в одну или две строки.

В случае нанесения идентификационного номера в две строки знаки с 1-го по 9-й включительно располагаются на первой строке; знаки с 10-го по 17-й включительно располагаются на второй строке. В начале и в конце строк должен быть проставлен разделитель, который устанавливается изготовителем транспортных средств (шасси) (например, знак "\*").

1.4.5. Идентификационный номер, по возможности, должен наноситься с правой стороны, в передней половине транспортного средства (шасси), в легкодоступном для считывания месте.

1.5. Указание идентификационного номера в документах на транспортное средство (шасси).

1.5.1. Идентификационный номер, указываемый в документах на транспортное средство (шасси), должен быть расположен в одной строке без пробелов и разделителей.

2. Требования к табличкам изготовителя транспортных средств (шасси), оценка соответствия которых проводится в форме одобрения типа

2.1. Табличка изготовителя должна быть размещена в удобном для считывания месте - части транспортного средства (шасси), не подлежащей замене в процессе эксплуатации, и не должна быть снимаемой без применения специального инструмента. Для транспортных средств категории L допускается располагать дополнительную табличку исходя из возможностей компоновки транспортного средства.

Табличка изготовителя должна быть прямоугольной формы с размерами, позволяющими поместить, в общем случае, следующую информацию на русском и (или) иностранном языке:

- 1) наименование изготовителя;
- 2) идентификационный номер транспортного средства;
- 3) технически допустимая максимальная масса транспортного средства;
- 4) технически допустимая максимальная масса автопоезда, если транспортное средство может быть использовано для буксировки прицепа (полуприцепа);
- 5) технически допустимая максимальная масса, приходящаяся на каждую из осей транспортного средства, начиная с передней оси;
- 6) технически допустимая максимальная нагрузка на опорно-сцепное устройство (указывается для полуприцепа);
- 7) номер одобрения типа транспортного средства (одобрения типа шасси). Разрешается не указывать коды распространения, продления и исправления одобрения типа транспортного средства (одобрения типа шасси).

Если технически допустимая максимальная масса, указываемая в соответствии с [подпунктами 3\), 4\) и 5\)](#) настоящего пункта, превышает соответствующую разрешенную максимальную массу ([приложение N 5](#) к настоящему техническому регламенту), то значения масс указываются в двух столбцах: технически допустимая максимальная масса - в левом столбце; разрешенная максимальная масса - в правом столбце.

Для транспортных средств категории L допускается указывать только информацию, содержащуюся в [подпунктах 1\) и 7\)](#).

Для шасси указывается только информация, содержащаяся в [подпунктах 1\), 2\) и 7\)](#).

2.2. Информация, содержащаяся в [подпунктах 1\) - 7\) пункта 2.1](#), может, по выбору изготовителя, частично располагаться на дополнительной табличке (наклейке), расположенной ниже или сбоку от основной таблички. На этой дополнительной табличке может быть также размещен единый знак обращения продукции на рынке государств - членов Таможенного союза.

2.3. Таблички, указанные в [пунктах 2.1 и 2.2](#), могут быть выполнены в виде наклеек, которые должны разрушаться при попытке снять их механическим путем.

2.4. Информация на табличке (табличках) изготовителя должна быть нанесена четко и способом, исключающим истирание. Для транспортных средств (шасси) категорий М, N, O идентификационный номер на табличке (табличках) изготовителя должен быть нанесен шрифтом размером не менее 4 мм. Для транспортных средств категории L идентификационный номер на табличке (табличках) изготовителя должен быть нанесен шрифтом размером не менее 3 мм.

2.5. В случае если информация на табличке изготовителя представлена на иностранном языке, ее перевод должен быть приведен в руководстве (инструкции) по эксплуатации.

### 3. Требования к маркировке компонентов транспортных средств, выпускаемых в обращение в качестве сменных (запасных) частей

3.1. Компоненты транспортных средств, выпускаемые в обращение в качестве сменных (запасных) частей, в своей маркировке должны содержать:

наименование или товарный знак изготовителя;

информацию о специфических конструктивных характеристиках, влияющих на безопасность (при наличии);

знак официального утверждения "Е" или "е" либо единый знак обращения продукции на рынке государств - членов Таможенного союза.

### 4. Обеспечение возможности идентификации транспортных средств по государственным регистрационным знакам

4.1. На каждом транспортном средстве категорий М и N должны быть предусмотрены места установки одного переднего и одного заднего государственного регистрационного знака установленных размеров.

На каждом транспортном средстве категорий L и O должны быть предусмотрены места установки одного заднего государственного регистрационного знака установленных размеров.

4.2. Место для установки государственного регистрационного знака должно представлять собой плоскую вертикальную поверхность и должно располагаться таким образом, чтобы исключалось загромождение государственного регистрационного знака элементами конструкции транспортного средства. При этом государственные регистрационные знаки не должны уменьшать углы переднего и заднего свесов транспортного средства, закрывать внешние световые и светосигнальные приборы, выступать за боковой габарит транспортного средства.

4.3. Место установки заднего государственного регистрационного знака должно обеспечивать выполнение следующих условий:

4.3.1. Государственный регистрационный знак должен устанавливаться по оси симметрии транспортного средства или слева от нее по направлению движения транспортного средства.

---

4.3.2. Государственный регистрационный знак должен устанавливаться перпендикулярно продольной плоскости симметрии транспортного средства  $\pm 3^\circ$  и перпендикулярно опорной плоскости транспортного средства  $\pm 5^\circ$ .

Однако если конструкция транспортного средства не позволяет установить государственный регистрационный знак перпендикулярно опорной плоскости транспортного средства, то для государственных регистрационных знаков, высота верхнего края которых от опорной поверхности не более 1200 мм, допускается увеличение отклонения от вертикальной плоскости до  $30^\circ$ , если поверхность, на которой устанавливается государственный регистрационный знак, обращена вверх, и  $15^\circ$ , если эта поверхность обращена вниз.

4.3.3. Для находящегося в снаряженном состоянии транспортного средства высота от опорной плоскости нижнего края государственного регистрационного знака для транспортных средств, кроме относящихся к категории L, должна быть не менее 300 мм, для транспортных средств категории L она должна быть не менее 200 мм, а высота его верхнего края должна быть не более 1200 мм.

Однако если конструкция транспортного средства не позволяет обеспечить указанную в [первом абзаце](#) настоящего пункта высоту расположения государственного регистрационного знака, допускается его размещение таким образом, чтобы высота его верхнего края насколько возможно минимально превысила размер 1200 мм.

4.3.4. Государственный регистрационный знак должен быть видимым в пространстве, ограниченном четырьмя плоскостями, образующими углы видимости не менее: вверх -  $15^\circ$ , вниз -  $0^\circ$ , влево и вправо -  $30^\circ$  ([рисунок 1](#)).

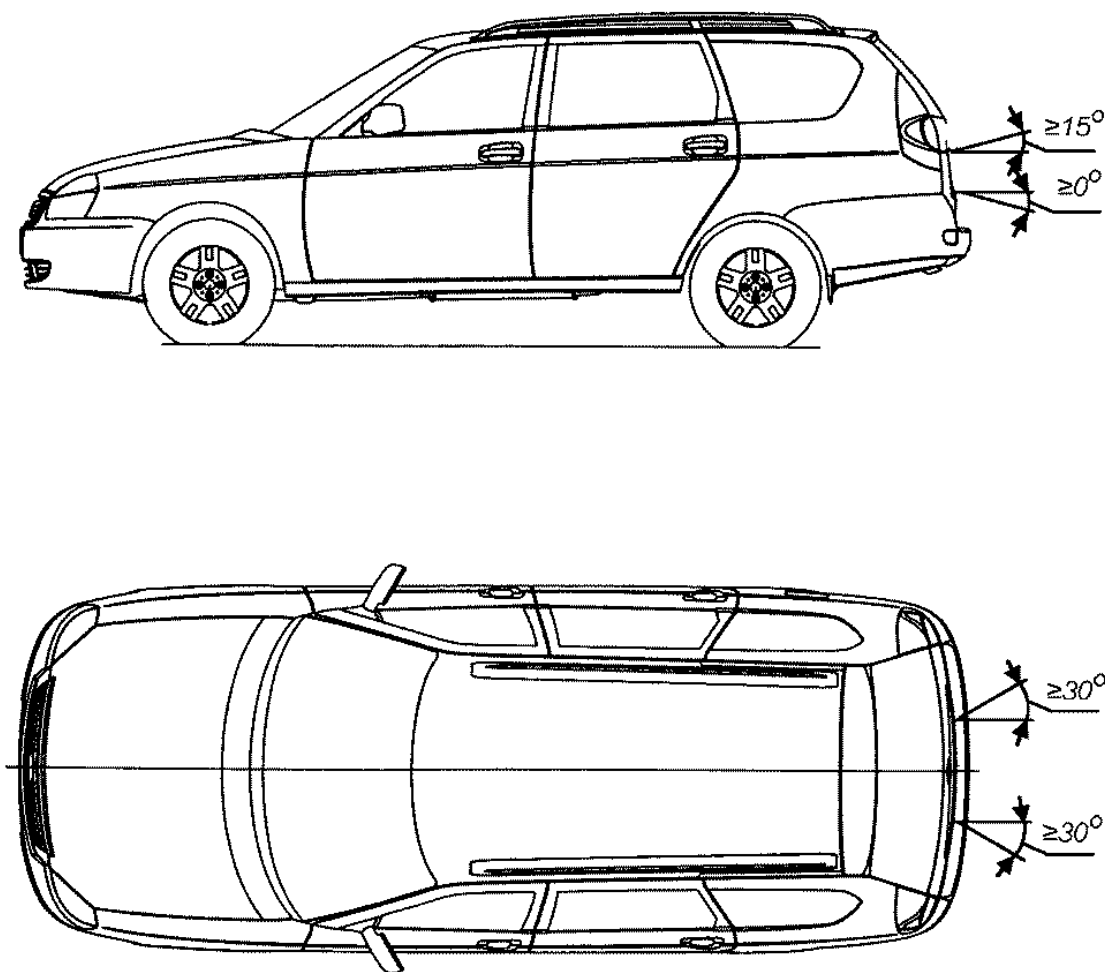


Рисунок 1. Углы видимости заднего государственного регистрационного знака

4.3.5. Должна обеспечиваться возможность прочтения заднего государственного регистрационного знака с расстояния не менее 20 м в темное время суток при условии его освещения штатными фонарями, предусмотренными конструкцией транспортного средства для этой цели.

Данное требование не распространяется на надписи, указывающие на государственную принадлежность, и "ТРАНЗИТ", а также на изображение государственного флага государства - члена Таможенного союза.

Приложение N 8  
к техническому регламенту  
Таможенного союза  
"О безопасности колесных

транспортных средств"  
(ТР ТС 018/2011)

## ТРЕБОВАНИЯ К ТРАНСПОРТНЫМ СРЕДСТВАМ, НАХОДЯЩИМСЯ В ЭКСПЛУАТАЦИИ

Список изменяющих документов  
(в ред. [решения](#) Совета Евразийской экономической комиссии  
от 30.01.2013 N 6)

### 1. Требования к тормозным системам

1.1. Действие рабочей и запасной тормозных систем при воздействии на орган управления тормозной системы должно быть адекватным для водителя транспортного средства.

1.2. Для проверки рабочей тормозной системы оценивают показатели эффективности торможения и устойчивости транспортного средства при торможении. Для проверки запасной, стояночной и вспомогательной тормозных систем оценивают эффективность торможения по наибольшим величинам тормозных сил. Объемы проверки тормозных систем на роликовых стендах или в дорожных условиях согласно [таблицам 1.1 и 1.2](#).

1.3. Рабочая тормозная система транспортного средства должна обеспечивать выполнение нормативов эффективности торможения на стендах согласно [таблице 1.3](#) либо в дорожных условиях согласно [таблице 1.4](#). Начальная скорость торможения при проверках в дорожных условиях - 40 км/ч. Масса транспортного средства при проверках не должна превышать технически допустимой максимальной массы.

1.4. При проверках на стендах допускается относительная разность тормозных сил колес оси (в процентах от наибольшего значения) для осей транспортного средства с дисковыми колесными тормозными механизмами не более 20 процентов и для осей с барабанными колесными тормозными механизмами не более 25 процентов.

1.5. В дорожных условиях при торможении рабочей тормозной системой с начальной скоростью торможения 40 км/ч транспортное средство не должно ни одной своей частью выходить из нормативного коридора движения шириной 3 м.

1.6. Запасная тормозная система, снабженная независимым от других тормозных систем органом управления, должна обеспечивать соответствие нормативам показателей эффективности торможения транспортного средства на стенде согласно [таблице 1.3](#), либо в дорожных условиях согласно [таблице 1.4](#) при начальной скорости торможения 40 км/ч.



Использование показателей эффективности торможения  
и устойчивости транспортного средства при торможении  
при проверках на роликовых стендах

Таблица 1.1

Наименование показателя	Тормозная система					
	рабочая				запасная	стояночная
	без АБС, или с АБС, с порогом отключения выше скорости стенда		с АБС с порогом отключения ниже скорости стенда			
	эффективность торможения	устойчивость транспортного средства при торможении	эффективность торможения	устойчивость транспортного средства при торможении		
Удельная тормозная сила	+	-	-	-	+	+
Относительная разность тормозных сил колес оси	-	+	-	-	-	-
Блокирование колес транспортного средства на роликах или автоматическое отключение стенда вследствие проскальзывания колес по роликам <2>	+	-	-	-	+	+

-----  
Примечание:

<1> Для тягача и прицепа или полуприцепа показатель рассчитывается отдельно.

<2> Используется только вместо показателя удельной тормозной силы.

Использование показателей эффективности торможения  
и устойчивости транспортного средства при торможении  
при проверках в дорожных условиях

Таблица 1.2

Наименование показателя	Тормозная система						
	рабочая				запасная	стояночная	вспомогате льная
	без АБС		с АБС				
	эффективност ь торможения	устойчивость транспортного средства при торможении	эффективност ь торможения	устойчивость транспортного средства при торможении			
Тормозной путь	+	-	+	-	+	-	-
Установившееся замедление <1>	+	-	+	-	+	-	+
Время срабатывания тормозной системы <1>	+	-	+	-	+	-	-

---

Коридор движения	-	+	-	+	-	-	-
Уклон дороги, на котором транспортное средство удерживается неподвижно	-	-	-	-	-	+	-

---

-----  
<1> Используются совместно только вместо показателя "тормозной путь".

Примечание к таблицам 1.1 и 1.2:

Знак "+" означает, что соответствующий показатель должен использоваться при оценке эффективности торможения или устойчивости транспортного средства при торможении, знак "-" - показатель не должен использоваться.

Нормативы эффективности торможения транспортного средства  
при проверках на роликовых стендах

Таблица 1.3

Категория транспортного средства	Усилие на органе управления Р <sub>П</sub> , Н, не более	Удельная тормозная сила $\gamma_T$ , не менее для:	
		рабочей тормозной системы	запасной тормозной системы
M <sub>1</sub>	490 или 980 <1>	0,50	-
M <sub>2</sub> , M <sub>3</sub>	686 или 980 <1> (589) <2>	0,50	0,25
N <sub>1</sub>	686 или 980 <1>	0,45	-
N <sub>2</sub> , N <sub>3</sub>	686 или 980 <1> (589) <2>	0,45	0,22
O <sub>1</sub> , O <sub>2</sub> (прицепы с инерционным тормозом)	490	0,50	-
O <sub>2</sub> , O <sub>3</sub> , O <sub>4</sub> (прицепы, исключая оборудованные инерционным тормозом)	686	0,45	-
O <sub>2</sub> , O <sub>3</sub> , O <sub>4</sub> (прицепы с центральной осью и полуприцепы, исключая оборудованные инерционным тормозом)	686	0,41	-

---

-----

Примечания:

<1> Для осей транспортных средств, в тормозном приводе которых установлен регулятор тормозных сил.

<2> Для транспортного средства с ручным органом управления запасной тормозной системы.

Нормативы эффективности торможения транспортного средства  
при проверках в дорожных условиях

Таблица 1.4

Категория транспортного средства	Усилие на органе управления $P_H$ , Н, не более	Тормозной путь транспортного средства $S_T$ , м, не более:		Установившееся замедление $j_{уст}$ , м/с <sup>2</sup> , не менее		Время срабатывания тормозной системы $\tau_{ф}$ , с, не более
		рабочей тормозной системы	запасной тормозной системы	рабочей тормозной системы	запасной тормозной системы	
$M_1$	490	16,6	-	4,9	-	0,6
$M_1 <1>$	490	19,8	-	3,9	-	0,6
$M_2, M_3$	686 (589 <2>)	18,6	30,6	4,9	2,4	0,8
$N_1$	686 (589 <2>)	16,6	-	4,9	-	0,6
$N_2, N_3$	686 (589 <2>)	20,0	34,0	4,4	2,2	0,8
$L_1 <3>$	<u>350</u>	<u>21,8</u>	-	<u>3,4</u>	-	-
	200	26,9		2,7		
$L_2 <3>$	<u>350</u>	<u>26,9</u>	-	<u>2,7</u>	-	-
	200	26,9		2,7		
$L_3 <3>$	<u>350</u>	<u>25,0</u>	-	<u>4,4</u>	-	-
	200	36,2		2,9		

---

L <sub>4</sub> <3>	<u>350</u>	<u>29,4</u>	-	<u>3,6</u>	-	-
	200	29,4		3,6		
L <sub>4</sub> <3>	<u>500</u>	-	41,2	-	2,5	-
	400					
L <sub>5</sub> , L <sub>6</sub> , L <sub>7</sub>	500 (400 <2>)	22,6	41,2	5,0	2,5	-

---



-----  
Примечания:

<1> Для транспортного средства с прицепом без тормозной системы.

<2> Для транспортного средства с ручным органом управления запасной тормозной системы.

<3> Для транспортных средств категорий  $L_1 - L_4$  в числителе указано усилие на ножном органе управления, тормозной путь и установившееся замедление при торможении передним тормозом; в знаменателе указано усилие на ручном органе управления, тормозной путь и установившееся замедление при торможении задним тормозом.

1.7. Рабочая тормозная система прицепов с пневматическим тормозным приводом в режиме аварийного (автоматического) торможения должна быть работоспособна.

1.8. Стояночная тормозная система считается работоспособной при выполнении следующих требований:

1.8.1. Для транспортного средства с технически допустимой максимальной массой:

1.8.1.1. Или значение удельной тормозной силы не менее 0,16;

1.8.1.2. Или удержание транспортного средства на опорной поверхности с уклоном  $16 \pm 1\%$ ;

1.8.2. Для транспортного средства в снаряженном состоянии в том случае, если не проводилась проверка транспортного средства технически допустимой максимальной массы:

1.8.2.1. Или расчетная удельная тормозная сила, равная меньшему из двух значений: 0,15 отношения технически допустимой максимальной массы к массе транспортного средства при проверке, или 0,6 отношения массы транспортного средства в снаряженном состоянии, приходящейся на ось (оси), на которые воздействует стояночная тормозная система, к массе транспортного средства в снаряженном состоянии;

1.8.2.2. Или неподвижное состояние транспортного средства на поверхности с уклоном  $(23 \pm 1)\%$  для транспортного средства категорий  $M_1 - M_3$  и  $(31 \pm 1)\%$  для категорий  $N_1 - N_3$ ;

1.8.2.3. Или установившееся замедление не менее  $2,2 \text{ м/с}^2$  при торможении в дорожных условиях с начальной скоростью 20 км/ч транспортного средства категорий  $M_2$  и  $M_3$ , оборудованного стояночной тормозной системой с приводом на пружинные камеры, отдельным с приводом запасной тормозной системы, у которых не менее 0,37 массы транспортного средства в снаряженном состоянии приходится на ось(и), оборудованную(ые) стояночной тормозной системой или не менее  $2,9 \text{ м/с}^2$  - для транспортного средства категорий  $N$ , у которого не менее 0,49 массы транспортного средства в снаряженном состоянии приходится на ось(и), оборудованную(ые) стояночной тормозной системой с указанным приводом.

1.8.3. Стопорный механизм (или функция фиксации) органа управления стояночной

тормозной системой работоспособен.

1.9. Усилие, прикладываемое к органу управления стояночной тормозной системы для приведения ее в действие не должно превышать:

1.9.1. В случае ручного органа управления:

392 Н - для транспортного средства категории  $M_1$ ;

589 Н - для транспортного средства остальных категорий.

1.9.2. В случае ножного органа управления:

490 Н - для транспортного средства категории  $M_1$ ;

688 Н - для транспортного средства остальных категорий.

1.10. Вспомогательная тормозная система, за исключением моторного замедлителя, при проверках в дорожных условиях на скорости  $(30 \pm 5)$  км/ч должна обеспечивать установившееся замедление не менее  $0,5 \text{ м/с}^2$  для транспортного средства с технически допустимой максимальной массой и  $0,8 \text{ м/с}^2$  - для транспортного средства в снаряженном состоянии с учетом массы водителя (кроме транспортных средств категорий L).

Для транспортных средств категорий L с технически допустимой максимальной массой и в снаряженном состоянии с учетом массы водителя при проверках в дорожных условиях на скорости  $(40 \pm 5)$  установившееся замедление должно быть не менее  $2,5 \text{ м/с}^2$ .

1.11. Не допускаются:

1.11.1. Утечки сжатого воздуха из тормозных камер;

1.11.2. Нарушения герметичности трубопроводов или соединений в гидравлическом тормозном приводе и подтекания тормозной жидкости;

1.11.3. Коррозия, грозящая потерей герметичности или разрушением;

1.11.4. Перегибы, видимые перетирания и другие механические повреждения тормозных трубопроводов;

1.11.5. Наличие деталей с трещинами или остаточной деформацией в тормозном приводе;

1.11.6. Нарушение целостности регулятора тормозных сил на транспортном средстве, оборудованном этим устройством;

1.11.7. Набухание шлангов под давлением и наличие на них трещин и видимых мест перетирания;

1.11.8. Демонтаж регулятора тормозных сил, предусмотренного в эксплуатационной документации транспортного средства.

1.12. Средства сигнализации и контроля тормозных систем, манометры пневматического и пневмогидравлического тормозного привода, устройство фиксации органа управления стояночной тормозной системы должны быть работоспособны.

1.13. Гибкие тормозные шланги, передающие давление сжатого воздуха или тормозной жидкости колесным тормозным механизмам, должны соединяться друг с другом без дополнительных переходных элементов. Расположение и длина гибких тормозных шлангов должны обеспечивать герметичность соединений с учетом максимальных деформаций упругих элементов подвески и углов поворота колес транспортного средства.

1.14. Расположение и длина соединительных шлангов пневматического тормозного привода автопоездов должны исключать их повреждения при взаимных перемещениях тягача и прицепа (полуприцепа).

1.15. Требования к АБС (при наличии):

1.15.1. АБС должна быть в комплектном и работоспособном состоянии. Должны отсутствовать видимые повреждения, ненадежное крепление, отсоединение элементов АБС.

1.15.2. Световой индикатор мониторинга рабочего состояния АБС должен находиться в рабочем состоянии, включаться при активации АБС после включения зажигания и отключаться не позже, чем когда скорость транспортного средства достигнет 10 км/ч.

1.15.3. Транспортные средства, оборудованные АБС, при торможениях в снаряженном состоянии (с учетом массы водителя) с начальной скоростью не менее 40 км/ч должны двигаться в пределах коридора движения прямолинейно, без заноса.

1.16. У транспортных средств с пневматическими тормозными системами глушители шума истечения сжатого воздуха из тормозной системы должны быть герметично закреплены и работоспособны.

## 2. Требования к рулевому управлению

2.1. Изменение усилия при повороте рулевого колеса должно быть плавным во всем диапазоне угла его поворота. Неработоспособность усилителя рулевого управления транспортного средства (при его наличии на транспортном средстве) не допускается. Запрещен демонтаж усилителя рулевого управления, предусмотренного изготовителем в эксплуатационной документации транспортного средства.

2.2. Самопроизвольный поворот рулевого колеса с усилителем рулевого управления от нейтрального положения при работающем двигателе, вопреки желанию и ожиданиям водителя, не допускается.

2.3. Суммарный люфт в рулевом управлении не должен превышать предельных значений, установленных изготовителем транспортного средства, а при отсутствии указанных данных - следующих предельных значений:

транспортные средства категории  $M_1$  и созданные на базе их агрегатов транспортные средства категорий  $M_2$ ,  $N_1$  и  $N_2$ , а также транспортные средства категорий  $L_6$  и  $L_7$  с

автомобильной компоновкой - 10°;

транспортные средства категорий M<sub>2</sub> и M<sub>3</sub> - 20°;

транспортные средства категорий N - 25°.

2.4. Повреждения и отсутствие деталей крепления рулевой колонки и картера рулевого механизма не допускаются. Резьбовые соединения должны быть затянуты и зафиксированы способом, предусмотренным изготовителем транспортного средства. Люфт в соединениях рычагов поворотных цапф и шарнирах рулевых тяг не допускается. Устройство фиксации положения рулевой колонки с регулируемым положением рулевого колеса должно быть работоспособно.

2.5. Применение в рулевом механизме и рулевом приводе деталей со следами остаточной деформации, с трещинами и другими дефектами не допускается.

2.6. Подтекание рабочей жидкости в гидросистеме усилителя рулевого управления не допускается.

### 3. Требования к устройствам освещения и световой сигнализации

3.1. Количество, расположение, назначение, режим работы, цвет огней внешних световых приборов и световой сигнализации на транспортном средстве должны соответствовать указанным изготовителем в эксплуатационной документации транспортного средства, при этом световой пучок фар ближнего света должен соответствовать условиям правостороннего движения.

Класс источника света, установленного в устройствах освещения и световой сигнализации транспортного средства, должен соответствовать указанному изготовителем в эксплуатационной документации с учетом заводской комплектации данного транспортного средства либо, в случае внесения изменений в конструкцию транспортного средства, указанному в документации на световые приборы, установленные вместо предусмотренных конструкцией.

Внешние световые приборы должны находиться в работоспособном состоянии.

3.2. Изменение цвета огней, режима работы, мест расположения, назначения, замена, установка дополнительных и демонтаж предусмотренных изготовителем в эксплуатационной документации внешних световых приборов допускается только в соответствии с [разделом 1.3 приложения N 4](#) к настоящему техническому регламенту и [таблицей 3.1](#) настоящего приложения, а также при выполнении требований [раздела 9 приложения N 9](#) к настоящему техническому регламенту.

На транспортных средствах, снятых с производства, допускается замена светотехнических устройств на используемые на транспортных средствах других типов.

Требования к дополнительным факультативным  
световым приборам

Таблица 3.1

Наименование внешних световых приборов	Количество приборов на транспортном средстве	Цвет излучения	Дополнительные требования
Фара-прожектор или прожектор-искатель	1	Белый	Допускается наличие, если они предусмотрены конструкцией транспортного средства
Фары дальнего света	2	Белый	Разрешены на транспортных средствах категории N <sub>3</sub> . Если на транспортном средстве уже имеется четыре фары дальнего света, то дополнительные две фары могут использоваться только в дневное время для подачи кратковременных предупреждающих световых сигналов.
Фонари заднего хода	2	Белый	Разрешены на транспортных средствах, длина которых превышает 6 м, кроме транспортных средств категории M <sub>1</sub> . Должны быть установлены симметрично оси транспортного средства
Задние габаритные огни	2	Красный	Разрешены на транспортных средствах категорий M <sub>2</sub> , M <sub>3</sub> , N <sub>2</sub> , N <sub>3</sub> , O <sub>3</sub> и O <sub>4</sub> . Должны быть установлены симметрично оси транспортного

			средства, как можно ближе к габаритной ширине транспортного средства и выше обязательных габаритных огней не менее чем на 600 мм
Сигналы торможения	1 центральный, когда его установка не является обязательной, 2 боковых при отсутствии центрального	Красный	Должны быть направлены непосредственно назад. Должны располагаться не менее чем на 600 мм выше обязательных сигналов торможения.
Сигналы аварийного торможения <1>			Должна быть обеспечена частота мигания $(4 \pm 1)$ Гц
Указатели поворота боковые (повторители)	Любое число	Автожелтый	Должны быть подключены так, чтобы обеспечивалась их синхронная работа с остальными указателями поворота.
Указатели поворота задние	По 2	Автожелтый	Разрешены на транспортных средствах категорий M <sub>2</sub> , M <sub>3</sub> , N <sub>2</sub> , N <sub>3</sub> , O <sub>2</sub> , O <sub>3</sub> , O <sub>4</sub> . Должны располагаться не менее чем на 600 мм выше обязательных указателей поворота.
Внешняя подсветка	Любое число	Белый	Разрешена на транспортных средствах категорий M и N и может включаться на стоящем транспортном средстве с выключенным двигателем при открытии дверей водителя, пассажирских или багажных отсеков. Внешняя подсветка должна быть такой, чтобы ее нельзя было перепутать с

---

			другими огнями транспортного средства.
Задние светоотражающие устройства	Любое число, если они не снижают эффективности обязательных устройств.	Красный	Не должны иметь треугольную форму для транспортных средств категорий М и N. Должны иметь треугольную форму для транспортных средств категории О. Внешняя граница видимой поверхности не должна быть удалена от внешней границы транспортного средства больше чем на 400 мм.
Боковые светоотражающие устройства	Любое число, если они не снижают эффективности обязательных устройств.	Автожелтый	Внешняя граница видимой поверхности должна быть не ниже 250 мм и не выше 900 мм от опорной поверхности (1500 мм, если расстояние 900 мм невозможно выдержать из-за особенностей конструкции)

---



-----  
Примечания: <1> Сигналы аварийного торможения представляют собой все одновременно мигающие указатели поворота и сигналы торможения.

3.3. Никакой огонь не должен быть мигающим, за исключением огней указателей поворота, огней аварийной сигнализации, огней аварийного сигнала торможения и боковых габаритных огней автожелтого цвета, применяемых совместно с указателями поворота.

3.4. Никакой свет красного цвета не должен излучаться в направлении вперед, и никакой свет белого цвета, за исключением света от фонаря заднего хода, не должен излучаться в направлении назад. Данное требование не распространяется на устройства освещения, устанавливаемые для внутреннего освещения транспортного средства.

3.5. Контрольные световые сигналы включения фар дальнего света, передних противотуманных фар, указателей поворота, передних и задних габаритных огней, задних противотуманных фонарей должны быть работоспособны.

3.6. Отсутствие, разрушения и загрязнения рассеивателей внешних световых приборов и установка не предусмотренных конструкцией светового прибора оптических элементов (в том числе, бесцветных или окрашенных оптических деталей и пленок) не допускаются.

Данное требование не распространяется на оптические элементы, предназначенные для коррекции светового пучка фар в целях приведения его в соответствие с требованиями настоящего технического регламента. В подобном случае применяются требования [раздела 9 приложения N 9](#) к настоящему техническому регламенту.

3.7. Повреждения и отслоения светоотражающей маркировки не допускаются.

3.8. Требования к фарам ближнего и дальнего света и противотуманным:

3.8.1. Форма, цвет и размер фар должны быть одинаковыми, а расположение - симметричным.

3.8.2. В фарах должны применяться источники света, соответствующие типу светового модуля, указанному изготовителем в эксплуатационной документации на транспортное средство.

В случае установки источника света, не соответствующего указанному в эксплуатационной документации транспортного средства по классу, либо требующего установку (использование) дополнительных элементов по отношению к исходной конструкции фары, либо требующего внесения изменений в электрическую схему транспортного средства, проверяется выполнение положений настоящего технического регламента, касающихся внесения изменений в конструкцию транспортного средства.

При проверке следует руководствоваться маркировкой согласно Правилам ЕЭК ООН, применяемым в отношении данной фары, и информацией, приведенной в руководстве по эксплуатации транспортного средства, а также в свидетельстве о соответствии транспортного средства с внесенными в его конструкцию изменениями требованиям безопасности.

Не допускается использование в фарах транспортных средств сменных источников света, не имеющих знака официального утверждения, либо с не соответствующими установленному изготовителем в эксплуатационной документации классом источника света, цоколем, мощностью, цветовой температурой, а также переходников с цоколя источника света одного класса на другой при установке источника света в световой модуль.

В случае использования в световых приборах транспортного средства сменных источников света классов 0 и H (лампы накаливания, включая галогенные), они должны соответствовать Правилам ЕЭК ООН N 37.

В случае использования в световых приборах транспортного средства сменных источников света класса D (газоразрядные лампы), они должны соответствовать Правилам ЕЭК ООН N 99, включая тип цоколя, согласно обозначениям:

"DxR" (где x - цифра от 1 до 4) в фарах со световым модулем без линзы;

"DxS" (где x - цифра от 1 до 4) в фарах со световым модулем с линзой.

3.8.3. Не допускается отсутствие или неработоспособность предусмотренных конструкцией транспортного средства либо установленных при внесении изменений в конструкцию транспортного средства устройства фарочистки и автоматического корректирующего устройства угла наклона фар.

Примечание: В соответствии с Правилами ЕЭК ООН N 48 устройствами фарочистки комплектуются фары ближнего света, имеющие источники света с номинальным световым потоком более 2000 люмен. Автоматическим корректирующим устройством угла наклона фар комплектуются адаптивные системы переднего освещения, выполняющие функцию ближнего света, независимо от используемого источника света, фары ближнего света с источниками света класса LED, а также фары ближнего света и противотуманные с источниками света любого класса, имеющими номинальный световой поток более 2000 люмен. Сменные газоразрядные источники света категорий D1R, D2R, D3R, D4R, D1S, D2S, D3S, D4S и галогенные лампы накаливания категорий H9, H9B, H1R1 имеют номинальный световой поток более 2000 люмен.

3.8.4. Угол наклона плоскости ([рисунок 3.1](#)), содержащей левую (от транспортного средства) часть верхней светотеневой границы пучка, именуемый углом регулировки ближнего света фар типов C, HC, DC, CR, HCR, DCR должен быть в пределах  $\pm 0,2\%$  в вертикальном направлении от нормативного значения угла регулировки, указанного в эксплуатационной документации и (или) обозначенного на транспортном средстве. При отсутствии на транспортном средстве и в эксплуатационной документации данных о нормативном значении угла регулировки, фары типов C, HC, DC, CR, HCR, DCR должны быть отрегулированы в соответствии с указанными значениями угла  $\alpha$  регулировки ближнего света фар на [рисунке 3.1, а](#) или [б](#) и в [таблице 3.2](#).

Нормативы угла  $\alpha$  регулировки заданы в зависимости от высоты H установки оптического центра фары над плоскостью рабочей площадки.

Правый участок следа светотеневой границы пучка ближнего света фар типов C, HC, DC, CR, HCR, DCR на экране может быть наклонным или ломаным.

3.8.5. Угловое отклонение в горизонтальном направлении точки пересечения левого горизонтального и правого наклонного участков светотеневой границы светового пучка фар типов С, НС, DC, CR, HCR, DCR от вертикальной плоскости, проходящей через ось отсчета, должно быть не более  $\pm 0,2\%$ .

3.8.6. Сила света каждой из фар в режиме "ближний свет", измеренная в вертикальной плоскости, проходящей через ось отсчета, должна быть не более 750 кд в направлении 34' вверх от положения левой части светотеневой границы и не менее 1600 кд в направлении 52' вниз от положения левой части светотеневой границы.

Проверку силы света фар в режиме "ближний свет" проводят после регулировки положения светового пучка ближнего света в соответствии с [пунктом 3.8.4](#). При несоответствии силы ближнего света установленным нормативам проводят повторную регулировку в пределах  $\pm 0,1\%$  в вертикальном направлении от номинального значения угла по [таблице 3.2](#) и повторное измерение силы света.

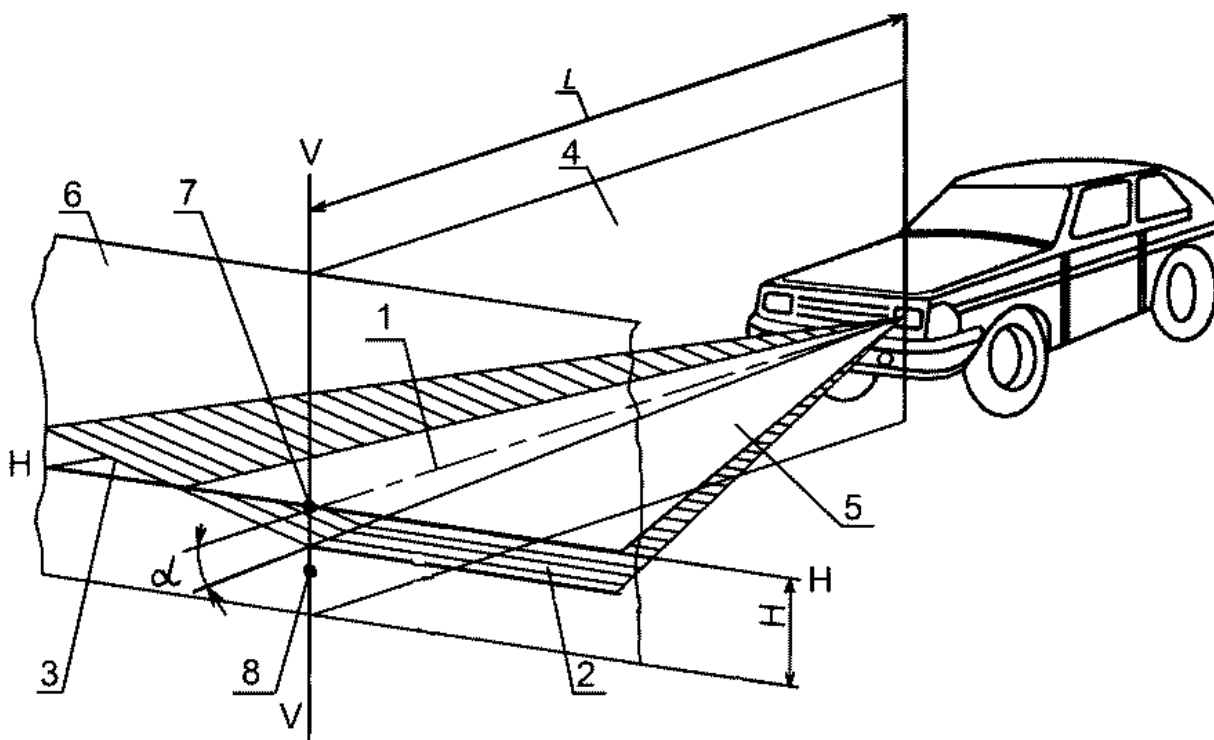
3.8.7. Максимальная сила света всех фар, которые могут быть включены одновременно в режиме "дальний свет", не должна превышать 300 000 кд.

Силу света фар типов R, HR, DR измеряют в направлении оптической оси фары после проведения регулировки в соответствии с настоящим пунктом.

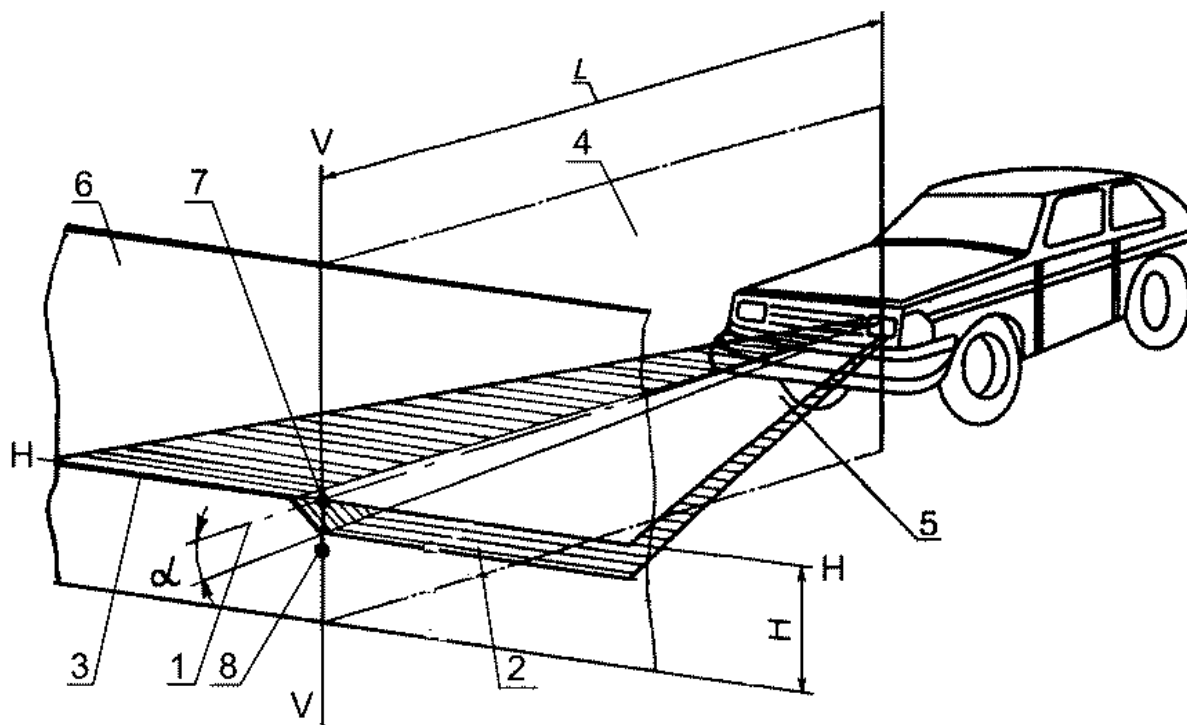
Фары типов R, HR, DR должны быть отрегулированы так, чтобы центр светового пучка лежал на оси отсчета фары (точка 7 на [рисунке 3.1, а и б](#)).

Рисунок 3.1. Схема расположения транспортного средства на посту проверки света фар, форма светотеневой границы и размещение контрольных точек на экране:

а) для режима "ближний свет" с наклонным правым участком светотеневой границы



б) для режима "ближний свет" с ломаным правым участком светотеневой границы



1 - ось отсчета; 2 - горизонтальная (левая) часть светотеневой границы; 3 - наклонная (правая) часть светотеневой границы; 4 - вертикальная плоскость, проходящая через ось отсчета;

5 - плоскость, параллельная плоскости рабочей площадки, на которой установлено транспортное средство; 6 - плоскость матового экрана;  $\alpha$  - угол наклона светового пучка к горизонтальной плоскости; L - расстояние от оптического центра фары до экрана; 7 - положение контрольной точки для измерения силы света в режиме "ближний свет" в направлении линии, расположенной в одной вертикальной плоскости с осью отсчета под углом 34' выше горизонтальной части светотеневой границы пучка ближнего света; 8 - положение контрольной точки для измерения силы света в режиме "ближний свет" в направлении линии, расположенной в одной вертикальной плоскости с оптической осью прибора для проверки и регулировки фар, и направленной под углом 52' ниже горизонтальной части светотеневой границы светового пучка ближнего света; Н - расстояние от проекции оптического центра фары до плоскости рабочей площадки.

Геометрические показатели расположения светотеневой границы пучка ближнего света фар на матовом экране в зависимости от высоты установки фар

Таблица 3.2

Расстояние от оптического центра фары до плоскости рабочей площадки Н, мм	Угол регулировки ближнего света фары $\alpha$	
	угл. мин	процентов
До 600	34	1,00
От 600 до 700	45	1,30
От 700 до 800	52	1,50
От 800 до 900	60	1,76
От 900 до 1000	69	2,00
От 1000 до 1200	75	2,20
От 1200 до 1500	100	2,90

3.8.8. Противотуманные фары должны быть отрегулированы в соответствии с указаниями изготовителя транспортного средства в эксплуатационной документации или, если они недоступны или отсутствуют, то светотеневая граница должна находиться ниже линии Н в соответствии с [таблицей 3.3](#). Однако во всех случаях угол регулировки  $\alpha$  света противотуманной фары типа В не должен быть менее угла регулировки фары ближнего света.

Геометрические показатели расположения светотеневой границы пучка света противотуманных фар на матовом экране в зависимости от высоты установки фар

Таблица 3.3

Тип фары	Расстояние от оптического центра фары до плоскости рабочей площадки Н, мм	Угол регулировки света противотуманной фары $\alpha$
----------	---	--

---

		угл. мин.	процентов
В	-	до 52	до 1,5
F3	не более 800	от 34 до 85	от 1,0 до 2,5
F3	свыше 800	от 52 до 104	от 1,5 до 3,0

---

3.9. Фонари заднего хода должны включаться при включении передачи заднего хода и работать в постоянном режиме.

3.10. Требования к указателям поворота и аварийной сигнализации.

3.10.1. Указатели поворота должны работать в мигающем режиме. Частота следования проблесков должна находиться в пределах  $1,5 \pm 0,5$  Гц ( $90 \pm 30$  проблесков в минуту).

3.10.2. Аварийная сигнализация должна обеспечивать синхронное включение всех указателей поворота в проблесковом режиме с частотой, указанной в [пункте 3.10.1](#).

3.10.3. Все указатели поворота, расположенные на одной и той же стороне транспортного средства, должны включаться и выключаться одним и тем же устройством и работать синхронно.

3.11. Требования к сигналам торможения.

3.11.1. Сигналы торможения (основные и дополнительные) должны включаться при воздействии на органы управления рабочей или аварийной тормозных систем и обеспечивать излучение в постоянном режиме.

3.11.2. Совмещение для центрального дополнительного сигнала торможения с другими огнями не допускается.

3.12. Требования к задним противотуманным фонарям.

3.12.1. Включение задних противотуманных фонарей должно быть обеспечено только при включенных фарах дальнего или ближнего света либо противотуманных фарах и должно обеспечивать излучение в постоянном режиме.

3.12.2. Задние противотуманные фонари могут оставаться включенными до тех пор, пока не выключены габаритные фонари.

3.12.3. Задние противотуманные фонари не должны включаться при воздействии на педаль рабочей тормозной системы.

3.13. Стояночные огни, расположенные с одной стороны транспортного средства, должны включаться независимо от любых других огней, а также независимо от положения выключателя зажигания.

3.14. Габаритные и контурные огни должны работать в постоянном режиме.

3.15. Дневные ходовые огни, если таковые установлены, должны включаться

автоматически, когда выключатель зажигания находится в таком положении, которое не исключает возможность работы двигателя, однако они могут оставаться выключенными при нахождении рычага автоматической коробки передач в положении "Стоянка", или приведенной в действие стояночной тормозной системе, или до начала движения транспортного средства после каждого запуска двигателя вручную. Дневные ходовые огни должны выключаться автоматически при включении фар, в том числе передних противотуманных фар, за исключением тех случаев, когда мигание фар применяется для подачи кратковременных предупреждающих световых сигналов.

3.16. Фонарь освещения заднего государственного регистрационного знака должен включаться одновременно с габаритными огнями и работать в постоянном режиме.

#### 4. Требования к обеспечению обзорности

4.1. Транспортное средство должно быть укомплектовано стеклами, предусмотренными изготовителем.

4.2. Не допускается наличие дополнительных предметов или покрытий, ограничивающих обзорность с места водителя (за исключением зеркал заднего вида, деталей стеклоочистителей, наружных и нанесенных или встроенных в стекла радиоантенн, нагревательных элементов устройств размораживания и осушения ветрового стекла).

4.3. Светопропускание ветрового стекла и стекол, через которые обеспечивается передняя обзорность для водителя, должно составлять не менее 70%.

Данное требование не применяется к задним стеклам транспортных средств категории  $M_1$  при условии, что транспортное средство оборудовано наружными зеркалами заднего вида, которые удовлетворяют требованиям настоящего приложения.

В верхней части ветрового стекла допускается наличие светозащитной полосы, выполненной в массе стекла, либо крепление светозащитной полосы прозрачной цветной пленки: на транспортных средствах категорий  $M_1$ ,  $M_2$  и  $N_1$ , а также  $L_6$  и  $L_7$  (с кузовом закрытого типа) - шириной не более 140 мм, а на транспортных средствах категорий  $M_3$ ,  $N_2$  и  $N_3$  - шириной, не превышающей минимального расстояния между верхним краем ветрового стекла и верхней границей зоны его очистки стеклоочистителем. Если тонировка выполнена в массе стекла, ширина затеняющей полосы должна соответствовать установленной изготовителем транспортного средства. Светопропускание светозащитной полосы не нормируется.

4.4. Окрашенные в массу и тонированные ветровые стекла не должны исказить правильное восприятие белого, желтого, красного, зеленого и голубого цветов.

4.5. Не разрешается применять стекла, покрытие которых создает зеркальный эффект.

4.6. На боковых и задних окнах транспортных средств категории  $M_3$  класса III допускается наличие занавесок.

4.7. Наличие трещин на ветровых стеклах транспортных средств в зоне очистки стеклоочистителем половины стекла, расположенной со стороны водителя, не допускается.



---

4.8. Стеклоочистители и стеклоомыватели должны быть работоспособны. Не допускается демонтаж предусмотренных изготовителем в эксплуатационной документации транспортного средства стеклоочистителей и стеклоомывателей.

4.9. Стеклоомыватели должны обеспечивать подачу жидкости в зоны очистки стекла.

4.10. Транспортное средство должно быть укомплектовано противосолнечными козырьками.

4.11. Транспортное средство должно быть укомплектовано зеркалами заднего вида согласно [таблице 4.1](#).

4.12. Транспортные средства, имеющие менее четырех колес, с кузовом, который полностью или частично закрывает водителя, должны быть оборудованы:

4.12.1. Либо внутренним зеркалом заднего вида класса I и внешним зеркалом заднего вида класса II или класса III, которые устанавливаются на транспортном средстве со стороны водителя;

4.12.2. Либо двумя внешними зеркалами заднего вида класса II или класса III - по одному с каждой стороны транспортного средства.

Требования к наличию зеркал заднего вида  
на транспортных средствах

Таблица 4.1

Категория транспортного средства	Характеристика зеркала	Класс зеркала	Число и расположение зеркал на транспортном средстве	Наличие зеркала
L <sub>1</sub> - L <sub>5</sub>			Одно слева	Обязательно
	Наружное основное	L	Одно справа	Допускается. При максимальной конструктивной скорости более 50 км/ч - обязательно
M <sub>1</sub> , N <sub>1</sub> L <sub>5</sub> , L <sub>6</sub> , L <sub>7</sub> (с закрытой кабиной)	Внутреннее	I	Одно внутри	Обязательно только при наличии обзора через него
M <sub>1</sub> , N <sub>1</sub>	Наружное основное	III (или II)	Одно слева	Обязательно
			Одно справа	Обязательно при недостаточном обзоре через внутреннее зеркало, в остальных случаях - допускается
	Наружное широкоугольное	IV	Одно справа, одно слева	Допускается

	Наружное бокового обзора	V <1>	Одно справа, одно слева	Допускается
	Наружное переднего обзора	VI <1>	Одно спереди	Допускается
M <sub>2</sub> , M <sub>3</sub>	Наружное основное	II	Одно справа, одно слева	Обязательно
	Внутреннее	I	Одно внутри	Допускается
	Наружное широкоугольное	IV	Одно справа, одно слева	Допускается
	Наружное бокового обзора	V <1>	Одно справа, одно слева	Допускается
	Наружное переднего обзора	VI <1>	Одно спереди	Допускается
N <sub>2</sub> (не более 7,5 тонны)	Наружное основное	II	Одно справа, одно слева	Обязательно
	Внутреннее	I	Одно внутри	Допускается
	Наружное широкоугольное	IV	Одно справа, одно слева	Допускается
	Наружное бокового обзора	V <1>	Одно справа, одно слева	Допускается
	Наружное переднего обзора	VI <1>	Одно спереди	Допускается
N <sub>2</sub> (св. 7,5 тонны),	Наружное основное	II	Одно справа, одно слева	Обязательно

---

N <sub>3</sub>	Наружное широкоугольное	IV	Одно справа	Обязательно
	Наружное бокового обзора	V <1>	Одно справа	Обязательно
	Наружное переднего обзора	VI <1>	Одно спереди	Обязательно для транспортных средств с передним расположением органов управления <2>
	Внутреннее	I	Одно внутри	Допускается
	Наружное бокового обзора	V <1>	Одно слева	Допускается

---

-----  
Примечания:

<1> Зеркало должно располагаться на высоте не менее 2 м от уровня опорной поверхности. Зеркало не должно устанавливаться на транспортных средствах, кабина которых располагается на такой высоте, что данное предписание не может быть выполнено.

<2> Под "передним расположением органов управления" понимается компоновка, в которой более половины длины двигателя находится за наиболее удаленной передней точкой основания ветрового стекла, а ступица рулевого колеса - в передней четверти длины транспортного средств.

Классы зеркал заднего вида:

L - основные внешние зеркала заднего вида небольшого размера плоские или сферические, предназначенных для установки на транспортных средствах категории L, не имеющих кузова частично или полностью закрытого типа;

I - внутренние зеркала заднего вида плоские или сферические;

II - основные внешние зеркала заднего вида большого размера сферические;

III - основные внешние зеркала заднего вида небольшого размера плоские или сферические (допускается меньший радиус кривизны, чем для зеркал класса II);

IV - широкоугольные внешние зеркала заднего вида сферические;

V - внешние зеркала бокового обзора сферические;

VI - зеркала переднего обзора сферические.

4.13. Зеркала заднего вида должны быть закреплены, так чтобы исключалась возможность их произвольного смещения во время движения транспортного средства.

## 5. Требования к шинам и колесам

5.1. Транспортные средства должны быть укомплектованы шинами согласно эксплуатационной документации изготовителей транспортных средств.

5.2. Каждая установленная на транспортном средстве шина должна:

5.2.1. По размерности соответствовать рекомендациям эксплуатационной документации транспортного средства и размерности колеса, на котором она смонтирована.

5.2.2. По категории скорости, указанной в нанесенной на шину маркировке, соответствовать или превышать максимальную конструктивную скорость транспортного средства согласно [таблице 5.1](#) (по Правилам ЕЭК ООН N 30 и N 54).

### Обозначения категории скорости шин в маркировке

и соответствующие им максимально допускаемые скорости  
транспортного средства

Таблица 5.1

Обозначение категории скорости	Максимально допускаемая скорость, км/ч
F	80
G	90
J	100
K	110
L	120
M	130
N	140
P	150
Q	160
R	170
S	180
T	190
U	200
H	210
V	240
w	270
Y	300

5.2.3. По фактической максимальной массе, приходящейся на шину, не превышать значения, соответствующего индексу несущей способности, указанного в нанесенной на шину маркировке согласно [таблице 5.2](#) (по Правилам ЕЭК ООН N 30 или N 54).

Обозначения индексов несущей способности шин  
и соответствующие им значения массы, приходящейся на шину

Таблица 5.2

Индекс несущей способности шины	Максимально допустимая масса, приходящаяся на шину, кг	Индекс несущей способности шины	Максимально допустимая масса, приходящаяся на шину, кг
0	45	101	825
1	46,2	102	850
2	47,5	103	875
3	48,7	104	900
4	50	105	925
5	51,5	106	950
6	53	107	975
7	54,5	108	1000
8	56	109	1030
9	58	110	1060
10	60	111	1090
11	61,5	112	1120
12	63	113	1150
13	65	114	1180
14	67	115	1215
15	69	116	1250
16	71	117	1285
17	73	118	1320
18	75	119	1360
19	77,5	120	1400
20	80	121	1450
21	82,5	122	1500
22	85	123	1550
23	87,5	124	1600



---

24	90	125	1650
25	92,5	126	1700
26	95	127	1750
27	97,5	128	1800
28	100	129	1850
29	103	130	1900
30	106	131	1950
31	109	132	2000
32	112	133	2060
33	115	134	2120
34	118	135	2180
35	121	136	2240
36	125	137	2300
37	128	138	2360
38	132	139	2430
39	136	140	2500
40	140	141	2575
41	145	142	2650
42	150	143	2725
43	155	144	2800
44	160	145	2900
45	165	146	3000
46	170	147	3075
47	175	148	3150
48	180	149	3250
49	185	150	3350
50	190	151	3450

---

---

51	195	152	3550
52	200	153	3650
53	206	154	3750
54	212	155	3875
55	218	156	4000
56	224	157	4125
57	230	158	4250
58	236	159	4375
59	243	160	4500
60	250	161	4625
61	257	162	4750
62	265	163	4875
63	272	164	5000
64	280	165	5150
65	290	166	5300
66	300	167	5450
67	307	168	5600
68	315	169	5800
69	325	170	6000
70	335	171	6150
71	345	172	6300
72	355	173	6500
73	365	174	6700
74	375	175	6900
75	387	176	7100
76	400	177	7300
77	412	178	7500

---

---

78	425	179	7750
79	437	180	8000
80	450	181	8250
81	462	182	8500
82	475	183	8750
83	487	184	9000
84	500	185	9250
85	515	186	9500
86	530	187	9750
87	545	188	10000
88	560	189	10300
89	580	190	10600
90	600	191	10900
91	615	192	11200
92	630	193	11500
93	650	194	11800
94	670	195	12150
95	690	196	12500
96	710	197	12850
97	730	198	13200
98	750	199	13600
99	775	200	14000
100	800		

---

Примечание:

Для скоростей выше 210 км/ч показатель максимальной массы, приходящейся должен соответствовать Правилам N 30 ЕЭКООН.

5.3. Сдвоенные колеса должны быть установлены таким образом, чтобы вентиляные отверстия в дисках были совмещены для обеспечения возможности измерения давления воздуха и подкачивания шин.

5.4. Шины с шипами противоскольжения в случае их применения должны быть установлены на все колеса транспортного средства.

5.5. Запрещается эксплуатация транспортных средств, укомплектованных шинами с шипами противоскольжения в летний период (июнь, июль, август).

Запрещается эксплуатация транспортных средств, не укомплектованных зимними шинами, удовлетворяющими требованиям [пункта 5.6.3](#) настоящего приложения в зимний период (декабрь, январь, февраль). Зимние шины устанавливаются на всех колесах транспортного средства.

Сроки запрета эксплуатации могут быть изменены в сторону увеличения региональными органами государственного управления государств - членов Таможенного союза.

5.6. Шина считается непригодной к эксплуатации при:

5.6.1. Появлении одного индикатора износа (выступа по дну канавки беговой дорожки, предназначенного для визуального определения степени его износа, глубина которого соответствует минимально допустимой глубине рисунка протектора шин);

5.6.2. Остаточной глубине рисунка протектора шин (при отсутствии индикаторов износа) не более:

для транспортных средств категорий L - 0,8 мм;

для транспортных средств категорий N<sub>2</sub>, N<sub>3</sub>, O<sub>3</sub>, O<sub>4</sub> - 1,0 мм;

для транспортных средств категорий M<sub>1</sub>, N<sub>1</sub>, O<sub>1</sub>, O<sub>2</sub> - 1,6 мм;

для транспортных средств категорий M<sub>2</sub>, M<sub>3</sub> - 2,0 мм.

5.6.3. Остаточной глубине рисунка протектора зимних шин, предназначенных для эксплуатации на обледеневшем или заснеженном дорожном покрытии, маркированных знаком в виде горной вершины с тремя пиками и снежинки внутри нее (рисунок 5.1), а также маркированных знаками "M+S", "M&S", "M S" (при отсутствии индикаторов износа) во время эксплуатации на указанном покрытии - не более 4,0 мм;



Рисунок 5.1. Маркировка, наносимая на зимнюю шину

5.6.4. Замене золотников заглушками, пробками и другими приспособлениями;

5.6.5. Наличии местных повреждений шин (пробои, сквозные и несквозные порезы и прочие), которые обнажают корд, а также расслоений в каркасе, брекере, борте (вздутия),

---

местном отслоении протектора, боковины и герметизирующего слоя.

5.7. Не допускаются:

5.7.1. Отсутствие хотя бы одного болта или гайки крепления дисков и ободьев колес;

5.7.2. Наличие трещин на дисках и ободьях колес, следов их устранения сваркой;

5.7.3. Видимые нарушения формы и размеров крепежных отверстий в дисках колес;

5.7.4. Установка на одну ось транспортного средства шин разной размерности, конструкции (радиальной, диагональной, камерной, бескамерной), с разными категориями скорости, индексами несущей способности, рисунками протектора, зимних и незимних, новых и восстановленных, новых и с углубленным рисунком протектора.

Примечание:

Требования [пункта 5.7.4](#) не применяются в случае временной установки на транспортное средство запасной шины.

5.8. Применение восстановленных шин

5.8.1. Применение шин, восстановленных наложением нового протектора, не допускается на передней оси транспортных средств.

5.8.2. В случаях, не предусмотренных [пунктом 5.8.1](#), на транспортных средствах могут применяться шины, восстановленные в соответствии со следующими требованиями Правил ЕЭК ООН N 108 и N 109 по производству восстановленных шин:

5.8.2.1. Повторное восстановление шин с ранее уже восстанавливавшимся протектором по Правилам ЕЭК ООН N 108 не допускается.

5.8.2.2. Восстановление протектора шин, возраст которых превышает семь лет, по Правилам ЕЭК ООН N 108 не допускается.

5.8.2.3. В маркировке восстановленной шины должно присутствовать указание "Retread".

5.8.2.4. На шине с восстановленным протектором помимо маркировки должен быть четко проставлен международный знак официального утверждения, состоящий из круга, в котором указана буква "E", за которой следует отличительный номер страны, предоставившей официальное утверждение по Правилам ЕЭК ООН N 108 или N 109, и номера официального утверждения.

5.8.2.5. В маркировке шин с восстановленным протектором не допускается указание категории скорости и индекса несущей способности, более высоких, чем до восстановления.

5.8.3. На задней оси транспортных средств категории M, средней оси транспортных средств категории M<sub>3</sub>, средних и задней осях транспортных средств категории N, на всех осях транспортных средств категории O допускается применение шин с отремонтированными местными повреждениями, а в случае шин, имеющих маркировку "Regroovable", также с

---

рисунком протектора, углубленным методом нарезки в соответствии с документацией изготовителя шин.

## 6. Требования к сцепным устройствам

6.1. Замок седельно-сцепного устройства седельных тягачей должен после сцепки закрываться автоматически. Ручная и автоматическая блокировки седельно-сцепного устройства должны предотвращать самопроизвольное расцепление тягача и полуприцепа. Деформации, разрывы, трещины и другие видимые повреждения сцепного шкворня, гнезда шкворня, опорной плиты, тягового крюка, шара тягово-сцепного устройства, трещины, разрушения, в том числе местные, или отсутствие деталей сцепных устройств и их крепления не допускаются.

6.2. Одноосные прицепы (за исключением роспусков) и прицепы, не оборудованные рабочей тормозной системой, должны быть оборудованы предохранительными приспособлениями (цепями, тросами), которые должны быть работоспособны. Длина предохранительных цепей (тросов) должна предотвращать контакт сцепной петли дышла с дорожной поверхностью и при этом обеспечивать управление прицепом в случае обрыва (поломки) тягово-сцепного устройства.

6.3. Прицепы (за исключением одноосных и роспусков) должны быть оборудованы устройством, поддерживающим сцепную петлю дышла в положении, облегчающем сцепку и расцепку с тягачом.

6.4. Деформации сцепной петли или дышла прицепа, грубо нарушающие положение их относительно продольной центральной плоскости симметрии прицепа, разрывы, трещины и другие видимые повреждения сцепной петли или дышла прицепа, не допускаются.

6.5. Ослабление болтовых соединений и фиксации крепления дышла к прицепу, сцепной петли к дышлу, шкворня и гаек реактивных штанг не допускается.

Гайка оси дышла должна быть завернута до отказа и зашплинтована.

Гайка крепления сцепной петли дышла должна быть завернута до отказа и зафиксирована замковой шайбой и гайкой.

Стопорные шайбы шкворня должны фиксировать завернутую до отказа гайку.

6.6. Продольный люфт в безззорных тягово-сцепных устройствах с тяговой вилкой для сцепленного с прицепом тягача не допускается.

6.7. Тягово-сцепные устройства легковых автомобилей должны обеспечивать безззорную сцепку. Самопроизвольная расцепка не допускается.

6.8. Требования к размерным характеристикам сцепных устройств:

6.8.1. Диаметр сцепного шкворня сцепных устройств полуприцепов технически допустимой максимальной массой до 40 т должен быть в пределах от номинального, равного 50,9 мм, до предельно допустимого, составляющего 48,3 мм, а наибольший внутренний диаметр рабочих поверхностей захватов сцепного устройства - от 50,8 мм до 55 мм соответственно.

6.8.2. Диаметр сцепного шкворня сцепных устройств с клиновым замком полуприцепов с технически допустимой максимальной массой до 55 т должен быть в пределах от номинального, равного 50 мм, до предельно допустимого, составляющего 49 мм, а полуприцепов с технически допустимой максимальной массой более 55 т - в пределах от номинального, равного 89,1 мм, до предельно допустимого, составляющего 86,6 мм.

6.8.3. Диаметр зева тягового крюка тягово-сцепной системы "крюк - петля" тягача, измеренный в продольной плоскости, должен быть в пределах от минимального, составляющего 48,0 мм, до предельно допустимого, равного 53,0 мм, а наименьший диаметр сечения прутка сцепной петли - 43,9 мм, до 36 мм соответственно.

6.8.4. Диаметр шкворня типоразмера 40 мм безззорных тягово-сцепных устройств с тяговой вилкой тягача должен быть в пределах от номинального, составляющего 40 мм, до минимально допустимого, равного 36,2 мм, а диаметр шкворня типоразмера 50 мм в пределах от номинального, составляющего 50 мм, до минимально допустимого, равного 47,2 мм. Диаметр сменной вставки типоразмера 40 мм дышла прицепа должен быть в пределах от номинального, составляющего 40 мм, до предельно допустимого, равного 41,6 мм, а сменной вставки типоразмера 50 мм - в пределах от номинального, составляющего 50 мм, до предельно допустимого, равного 51,6 мм.

6.8.5. Диаметр шара тягово-сцепного устройства легковых автомобилей должен быть в пределах от номинального, равного 50,0 мм, до минимально допустимого, составляющего 49,6 мм.

## 7. Требования к удерживающим системам пассивной безопасности

7.1. Места для сидения в транспортных средствах, конструкция которых предусматривает наличие ремней безопасности, должны быть ими оборудованы в соответствии с требованиями нормативных правовых актов, действовавших на момент выпуска транспортного средства в обращение.

Однако предписания **абзаца первого** настоящего пункта не охватывают транспортные средства категорий М<sub>2</sub> и М<sub>3</sub>, которые оборудуются ремнями безопасности, если используются для перевозки пассажиров в междугородном сообщении.

Не допускается демонтаж ремней безопасности, предусмотренных конструкцией транспортного средства, или приведение их в состояние, при котором невозможно их использование по назначению.

7.2. Установленные на транспортных средствах ремни безопасности не должны иметь следующих дефектов:

7.2.1. Надрыв на ляжке, видимый невооруженным глазом;

7.2.2. Замок не фиксирует "язык" ляжки или не выбрасывает его после нажатия на кнопку замыкающего устройства;

7.2.3. Ляжка не вытягивается или не втягивается во втягивающее устройство (катушку);



7.2.4. При резком вытягивании ляжки ремня с аварийным запирающимся втягивающим устройством не обеспечивается прекращение (блокирование) ее вытягивания из втягивающего устройства (катушки).

7.3. Установка подушек безопасности, не предусмотренных изготовителем в эксплуатационной документации транспортного средства, не допускается.

7.4. Не допускается демонтаж подголовников, предусмотренных конструкцией транспортного средства.

## 8. Требования к задним и боковым защитным устройствам

8.1. Демонтаж или изменение места размещения предусмотренных изготовителем заднего и боковых защитных устройств не допускается.

## 9. Требования к двигателю и его системам

### 9.1. Требования в отношении выбросов

9.1.1. Содержание оксида углерода (СО) в отработавших газах транспортного средства с бензиновыми и газовыми двигателями в режиме холостого хода на минимальной и повышенной частотах вращения коленчатого вала двигателя не должно превышать значений, установленных изготовителем для целей оценки соответствия типа транспортного средства перед его выпуском в обращение, а при отсутствии таких данных - не должно превышать значений, указанных в [таблице 9.1](#).

Таблица 9.1

Категории и комплектация транспортных средств	Частота вращения коленчатого вала двигателя	СО, объемная доля, процентов
М и N, не оснащенные системами нейтрализации отработавших газов	минимальная	3,5
	повышенная	2,0
М и N, экологического класса 2 и ниже, оснащенные системами нейтрализации отработавших газов	минимальная	0,5
	повышенная	0,3
М и N, экологического класса 3 и выше, оснащенные системами нейтрализации отработавших газов	минимальная	0,3
	повышенная	0,2
L, не оснащенные системами нейтрализации отработавших газов	минимальная	4,5

9.1.2. Требования [пункта 9.1.1](#) должны выполняться при частоте вращения коленчатого вала двигателя, установленной изготовителем транспортного средства. При отсутствии данных

изготовителя о величине повышенной частоты вращения проверка проводится при частоте вращения коленчатого вала двигателя не ниже 2000 мин<sup>-1</sup> (кроме транспортных средств категорий L) и 1500 мин<sup>-1</sup> (у транспортных средств категорий L).

9.1.3. В условиях, установленных в [пункте 9.1.2](#), значение коэффициента избытка воздуха для транспортных средств экологического класса 3 и выше при повышенной частоте вращения коленчатого вала двигателя должно быть в пределах, установленных изготовителем для целей оценки соответствия типа транспортного средства перед его выпуском в обращение. При отсутствии таких данных проверка не проводится.

9.2. Дымность отработавших газов транспортных средств с дизелями в режиме свободного ускорения не должна превышать значений коэффициента поглощения света, указанного в документах, удостоверяющих соответствие транспортного средства Правилам ЕЭК ООН N 24-03, либо значений, указанных на знаке официального утверждения, нанесенном на двигатель или транспортное средство, либо установленных изготовителем транспортного средства в эксплуатационной документации. При отсутствии вышеуказанных сведений дымность отработавших газов не должна превышать следующих значений:

9.2.1. Для двигателей экологического класса 3 и ниже:

2,5 м<sup>-1</sup> для двигателей без наддува;

3,0 м<sup>-1</sup> для двигателей с наддувом.

9.2.2. для двигателей экологического класса 4 и выше - 1,5 м<sup>-1</sup>.

9.3. При проведении проверки соответствия требованиям [пунктов 9.1](#) и [9.2](#) пробег транспортного средства должен быть не менее 3000 км. При меньшем пробеге проверка не проводится.

9.4. Отсутствие и видимые повреждения элементов системы контроля и управления двигателем и системы снижения выбросов (электронный блок управления двигателем, кислородный датчик, каталитический нейтрализатор, система вентиляции картера двигателя, система рециркуляции отработавших газов, система улавливания паров топлива и другие) не допускаются.

9.5. Показания размещенных на комбинации приборов сигнализаторов средств контроля двигателя и его систем должны соответствовать исправному состоянию двигателя и его систем. На транспортных средствах, оснащенных системой бортовой диагностики, эта система должна быть комплектна и работоспособна, а также должны отсутствовать коды неисправностей систем обеспечения безопасности транспортного средства, сохраненные системой бортовой диагностики.

9.6. Системы питания и выпуска транспортных средств должны быть комплектны и герметичны. Подтекания и каплепадение топлива в системе питания двигателей не допускаются. Подсос воздуха и (или) утечка отработавших газов, минуя систему выпуска, не допускаются. Системы улавливания паров топлива, рециркуляции отработавших газов и вентиляции картера, предусмотренные изготовителем в эксплуатационной документации транспортного средства, должны быть комплектны и герметичны.

9.7. Запорные устройства топливных баков и устройства перекрытия топлива должны быть работоспособны. Крышки топливных баков должны фиксироваться в закрытом положении, повреждения уплотняющих элементов крышек не допускаются. Отсутствие, повреждение или ослабление деталей крепления элементов системы питания не допускается.

9.8. Система питания газобаллонных транспортных средств, ее размещение и установка должны соответствовать следующим требованиям:

9.8.1. На каждый газовый баллон должен иметься паспорт, оформленный его изготовителем.

9.8.2. На каждом газовом баллоне, установленном на транспортном средстве, должны быть четко нанесены нестираемым образом, по меньшей мере, следующие данные:

серийный номер;

обозначение "СНГ" или "КПГ".

9.8.3. Газобаллонное оборудование на транспортных средствах в специально уполномоченных организациях подвергается периодическим испытаниям с периодичностью, совпадающей с периодичностью освидетельствования баллонов, установленной изготовителем баллонов и указанной в паспорте на баллон (баллоны). По результатам периодических испытаний специально уполномоченные организации оформляют свидетельство о проведении периодических испытаний газобаллонного оборудования, установленного на транспортном средстве.

9.8.4. Внесение изменений в конструкцию и комплектность установленного газобаллонного оборудования при эксплуатации не допускается. Изменения, вносимые при ремонте газобаллонного оборудования (замена редуктора или баллона), оформляются специально уполномоченными организациями свидетельством о соответствии газобаллонного оборудования требованиям безопасности.

9.8.5. Единые для государств - членов Таможенного союза формы документов, упомянутых в [пунктах 9.8.1, 9.8.3 и 9.8.4](#) выше, устанавливаются решением Комиссии Таможенного союза. Указанные документы предъявляются при проведении проверки технического состояния транспортного средства.

9.8.6. Не допускается:

9.8.6.1. Использование газовых баллонов с истекшим сроком их периодического освидетельствования.

9.8.6.2. Нарушения крепления компонентов газобаллонного оборудования.

9.8.6.3. Утечки газа из элементов газобаллонного оборудования и в местах их соединений.

9.9. Уровень шума выпуска отработавших газов транспортного средства, измеренный на расстоянии 0,5 м от среза выпускной трубы под углом  $45^\circ \pm 10^\circ$  к оси потока газа на неподвижном транспортном средстве при работе двигателя на холостом ходу при поддержании

постоянной целевой частоты вращения коленчатого вала двигателя и в режиме замедления его вращения от целевой частоты до минимальной частоты холостого хода, не должен превышать более чем на 5 дБ А значений, установленных изготовителем транспортного средства, а при отсутствии этих данных - значений, указанных в [таблице 9.2](#).

Целевая частота вращения коленчатого вала двигателя составляет:

75% от частоты вращения, соответствующей максимальной мощности двигателя, для транспортных средств с частотой вращения коленчатого вала двигателя, соответствующей максимальной мощности, не выше 5000 мин<sup>-1</sup>;

3750 мин<sup>-1</sup> для транспортных средств с частотой вращения коленчатого вала двигателя, соответствующей максимальной мощности, более 5000 мин<sup>-1</sup>, но менее 7500 мин<sup>-1</sup>;

50% частоты вращения коленчатого вала двигателя для транспортных средств с частотой вращения коленчатого вала двигателя 7500 мин<sup>-1</sup> и выше.

Если двигатель внутреннего сгорания не может достичь указанной частоты вращения коленчатого вала, то целевая частота принимается на 5% ниже максимально возможной для неподвижного транспортного средства.

Для транспортного средства, у которого двигатель внутреннего сгорания не может работать, когда транспортное средство неподвижно, проверка не проводится.

#### Предельные уровни шума выпуска двигателей транспортных средств

Таблица 9.2

Категория транспортного средства	Уровень звука, дБ А
M <sub>1</sub> , N <sub>1</sub> , L	96
M <sub>2</sub> , N <sub>2</sub>	98
M <sub>3</sub> , N <sub>3</sub>	100

9.10. Не допускается внесение изменений в конструкцию системы выпуска отработавших газов.

#### 10. Требования к прочим элементам конструкции

10.1. Показания сигнализаторов бортовых (встроенных) средств контроля и диагностирования на транспортных средствах, оснащенных такими средствами, должны соответствовать работоспособному состоянию транспортного средства. Бортовые средства контроля и диагностирования должны быть при этом комплектны и сохранны, их видимые повреждения не допускаются.

10.2. Замки дверей кузова или кабины, запоры бортов грузовой платформы, запоры горловин цистерн, механизмы регулировки и фиксирующие устройства сидений водителя и пассажиров, устройство обогрева и обдува ветрового стекла, предусмотренное изготовителем транспортного средства противоугонное устройство должны быть работоспособны.

10.3. Замки боковых навесных дверей транспортного средства должны фиксироваться в двух положениях запираения: промежуточном и окончательном, если это предусмотрено изготовителем транспортного средства в эксплуатационной документации.

10.4. Транспортное средство должно быть укомплектовано звуковым сигнальным прибором в работоспособном состоянии. Звуковой сигнальный прибор должен при приведении в действие органа его управления издавать непрерывный и монотонный звук, акустический спектр которого не должен претерпевать значительных изменений.

10.5. Демонтаж и неработоспособность средств измерения скорости (спидометры), а также технические средства контроля за соблюдением водителями режимов движения, труда и отдыха (если их установка предусмотрена настоящим техническим регламентом) не допускаются.

10.6. Ослабление затяжки болтовых соединений и разрушения деталей подвески и карданной передачи транспортного средства не допускаются.

10.7. Давление на контрольном выводе регулятора уровня пола транспортного средства с пневматической подвеской, изготовленного после 1 января 1997 г., должно соответствовать указанному изготовителем в эксплуатационной документации.

10.8. Деформации вследствие повреждений или изменения конструкции передних и задних бамперов транспортных средств категорий М и N, при которых радиус кривизны выступающих наружу частей бампера (за исключением деталей, изготовленных из неметаллических эластичных материалов) менее 5 мм, не допускаются.

10.9. Видимые разрушения, короткие замыкания и следы пробоя изоляции электрических проводов не допускаются.

10.10. Запасное колесо, аккумуляторные батареи, сиденья должны быть надежно закреплены в местах, предусмотренных изготовителем в эксплуатационной документации транспортного средства.

10.11. На транспортных средствах, оборудованных механизмами продольной регулировки положения подушки и угла наклона спинки сиденья или механизмом перемещения сиденья водителя (для посадки и высадки пассажиров), указанные механизмы должны быть работоспособны. После прекращения регулирования или пользования эти механизмы должны автоматически блокироваться.

10.12. Держатель запасного колеса должен быть работоспособен.

10.13. Демонтирование опорного устройства полуприцепов не допускается. Фиксаторы транспортного положения опор должны быть работоспособны.

10.14. Каплевпадение масел и рабочих жидкостей из двигателя, коробки передач, бортовых редукторов, заднего моста, сцепления, аккумуляторной батареи, систем охлаждения и

---

кондиционирования воздуха и дополнительно устанавливаемых на транспортных средствах гидравлических устройств не допускается.

10.15. Ослабление крепления амортизаторов вследствие отсутствия, повреждения или сквозной коррозии деталей их крепления не допускается.

10.16. Трещины и разрушения щек кронштейнов подвески, а также стоек либо каркасов бортов и приспособлений для крепления грузов не допускаются.

10.17. Отсутствие предусмотренных изготовителем в эксплуатационной документации транспортного средства элементов системы защиты от разбрызгивания из-под колес не допускается.

10.18. Запрещено неправомерное оборудование транспортного средства специальными звуковыми и световыми сигнальными приборами, нанесение окраски по цветографическим схемам, установленным для транспортных средств оперативных служб.

10.19. В отношении транспортных средств категории L не допускаются:

10.19.1. Неработоспособность или отсутствие предусмотренного изготовителем в эксплуатационной документации транспортного средства рулевого демпфера мотоцикла;

10.19.2. Отсутствие предусмотренных изготовителем в эксплуатационной документации транспортного средства подножек или рукояток для пассажиров на седле;

10.19.3. Отсутствие предусмотренных изготовителем в эксплуатационной документации транспортного средства дуг безопасности или приведение их в состояние, при котором невозможно их использование по назначению;

10.19.4. Наличие люфта в соединениях рамы мотоцикла с рамой бокового прицепа.

10.20. Установленные на транспортном средстве устройство или система вызова экстренных оперативных служб должны быть работоспособными.  
(п. 10.20 введен [решением](#) Совета Евразийской экономической комиссии от 30.01.2013 N 6)

10.21. Установленная на транспортном средстве аппаратура спутниковой навигации должна быть работоспособной.  
(п. 10.21 введен [решением](#) Совета Евразийской экономической комиссии от 30.01.2013 N 6)

## 11. Требования к комплектности транспортных средств

11.1. Транспортные средства категорий L<sub>5</sub>, L<sub>6</sub>, L<sub>7</sub>, M и N комплектуются знаком аварийной остановки, выполненным в соответствии с [Правилами ЕЭК ООН N 27](#).

11.2. Транспортные средства категорий L<sub>5</sub>, L<sub>6</sub>, L<sub>7</sub>, M и N комплектуются аптечкой первой помощи (автомобильной), а транспортные средства категории M<sub>3</sub> классов II и III - тремя аптечками первой помощи (автомобильными). Указанные аптечки комплектуются пригодными для использования изделиями медицинского назначения и прочими средствами. Произвольное изменение комплектации аптечки или применение изделий медицинского назначения и прочих средств с поврежденной маркировкой и просроченным периодом использования не допускаются.



11.3. Транспортные средства категорий  $M_3$ ,  $N_2$ ,  $N_3$ , комплектуются не менее чем двумя противооткатными упорами, соответствующими диаметру колес транспортного средства.

11.4. Независимо от наличия автоматической системы пожаротушения, транспортные средства категории  $M_1$  оснащаются не менее чем одним огнетушителем емкостью не менее 1 л, транспортные средства категорий  $M_2$ ,  $M_3$  и  $N$  оснащаются не менее чем одним огнетушителем емкостью не менее 2 л. Огнетушитель размещается в легкодоступном месте. У транспортных средств категорий  $M_2$  и  $M_3$  огнетушитель размещается поблизости от рабочего места водителя. В случае двухэтажного транспортного средства на верхнем этаже должен находиться дополнительный огнетушитель. Огнетушители должны быть опломбированы, и на них должен быть указан срок окончания использования, который на момент проверки не должен быть завершен.

11.5. Огнетушители и аптечки первой помощи (автомобильные) на транспортных средствах, оборудованных приспособлениями для их крепления, надежно закрепляются в местах, предусмотренных конструкцией транспортного средства.

11.6. Транспортные средства категорий  $M$ ,  $N$  и  $O$ , максимальная конструктивная скорость которых не превышает 40 км/ч, комплектуются опознавательным знаком тихоходного транспортного средства, выполненным в соответствии с Правилами ЕЭК ООН N 69.

11.7. Сочлененные транспортные средства категории  $M$ , транспортные средства категории  $N_3$ , кроме тягачей, буксирующих полуприцепы, и транспортные средства категории  $O$ , длина которых превышает 8 м, комплектуются опознавательным знаком транспортного средства большой длины и грузоподъемности, выполненным в соответствии с Правилами ЕЭК ООН N 70.

11.8. На транспортные средства категорий  $M_2$  и  $M_3$ , использующие в качестве топлива сжиженный нефтяной газ (СНГ) или компримированный природный газ (КПГ), наносятся опознавательные знаки, предусмотренные Правилами ЕЭК ООН N 67 и N 110, в виде ромба зеленого цвета с каймой белого цвета. В середине знака располагаются буквы: "СНГ" или "КПГ" ([рисунок 11.1](#)). Горизонтальная диагональ ромба 110 - 150 мм, вертикальная диагональ ромба 80 - 110 мм, ширина каймы 4 - 6 мм, высота букв более 25 мм, ширина букв более 4 мм. Опознавательные знаки размещаются спереди и сзади, а также по правому борту транспортного средства снаружи дверей.



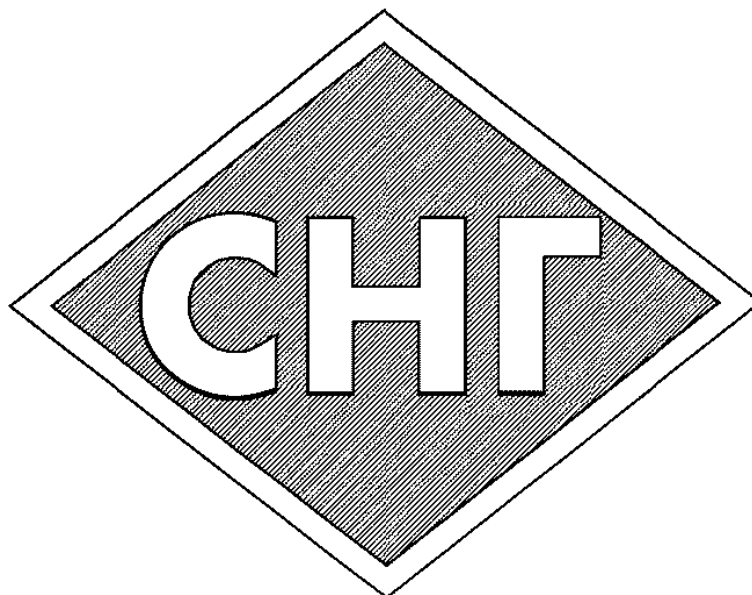


Рисунок 11.1. Образец опознавательного знака  
для транспортных средств категорий М<sub>2</sub> и М<sub>3</sub>, использующих  
в качестве топлива сжиженный нефтяной газ (СНГ)  
или компримированный природный газ (КПГ)

## 12. Требования к обеспечению возможности идентификации транспортных средств

12.1. Идентификационный номер, нанесенный на транспортное средство, должен соответствовать указанному в регистрационных документах на это транспортное средство.

12.2. Государственные регистрационные знаки должны устанавливаться на транспортном средстве в местах, предусмотренных его конструкцией, с соблюдением требований подпункта 4.4 приложения N 7 к настоящему техническому регламенту.

12.3. Для крепления государственных регистрационных знаков должны применяться болты или винты с головками, имеющими цвет поля знака или светлые гальванические покрытия.

Также допускается крепление государственных регистрационных знаков с помощью рамок.

Болты, винты, рамки не должны загромождать имеющиеся на государственном регистрационном знаке буквы, цифры, окантовку, иные надписи а также изображение государственного флага государства - члена Таможенного союза.

Не допускается закрывать государственный регистрационный знак органическим стеклом или другими материалами.

На государственном регистрационном знаке не допускаются дополнительные отверстия для его крепления на транспортном средстве или в иных целях. В случае несовпадения координат посадочных отверстий государственного регистрационного знака с координатами посадочных отверстий транспортного средства, должны быть предусмотрены переходные конструктивные элементы, обеспечивающие выполнение [пунктов 4.2 - 4.4](#) приложения N 7 к настоящему

техническому регламенту.

12.4. При внесении изменений в конструкцию транспортного средства, требующих оформления предусмотренного настоящим техническим регламентом свидетельства о соответствии транспортного средства с внесенными в конструкцию изменениями требованиям безопасности, должно быть оформлено такое свидетельство.

### 13. Дополнительные требования к транспортным средствам категорий М<sub>2</sub> и М<sub>3</sub>

13.1. Аварийный выключатель дверей и сигнал требования остановки, аварийные выходы и устройства приведения их в действие, приборы внутреннего освещения салона, привод управления дверями и сигнализация их работы должны быть работоспособны.

13.2. Аварийные выходы должны быть обозначены и снабжены табличками по правилам их использования.

13.3. Детали приведения в действие аварийных выходов (рукоятки, скобы, ручки и др.) должны быть четко обозначены как предназначенные для использования в аварийной ситуации.

13.4. Не допускается оборудование салона дополнительными элементами конструкции или создание иных препятствий, ограничивающих свободный доступ к аварийным выходам.

13.5. Поручни должны быть закреплены в местах, предусмотренных конструкцией транспортного средства.

13.6. Сквозная коррозия или разрушение пола пассажирского помещения не допускаются.

13.7. Установка дополнительных мест для сидения пассажиров, не предусмотренных конструкцией транспортного средства, не допускается.

13.8. Спереди и сзади автобуса для перевозки детей должны быть установлены опознавательные знаки "Перевозка детей" в соответствии с Правилами дорожного движения государств - членов Таможенного союза.

13.9. На наружных боковых сторонах кузова, а также спереди и сзади по оси симметрии автобуса для перевозки детей должны быть нанесены контрастные надписи "ДЕТИ" прямыми прописными буквами высотой не менее 25 см и толщиной не менее 1/10 ее высоты. Надписи выполняются на русском языке и могут дублироваться на государственном языке государства - члена Таможенного союза.

Наличие других обозначений или надписей вблизи к указанным надписям (на расстоянии не менее 1/2 их высоты) не допускаются.

13.10. Кузов автобуса для перевозки детей должен быть окрашен в желтый цвет.

### 14. Дополнительные требования к специальным транспортным средствам оперативных служб

14.1. Оборудование транспортных средств оперативных служб специальными световыми и (или) звуковыми сигнальными приборами, нанесение окраски по специальным цветографическим схемам должно соответствовать требованиям приложения N 6 к настоящему техническому регламенту и без соответствующего разрешения не допускается.

14.2. На наружных поверхностях транспортных средств оперативных служб надписи и рисунки рекламного содержания не допускаются.

14.3. Специальные световые и (или) звуковые сигнальные приборы должны быть работоспособны.

#### 15. Дополнительные требования к специализированным транспортным средствам

15.1. Ослабление крепления специального оборудования, затяжки болтовых соединений, трещины, повреждения деталей крепления, лонжеронов, платформы или цистерны, разрывы и трещины сварных швов не допускаются.

15.2. Тросы для принудительного закрывания боковых бортов платформы самосвала, в лебедках и грузоподъемных устройствах специализированного транспортного средства, в системах управления поворотом тележек полуприцепов; крепежные тросы, цепи и канаты с закрепленными на них крюками должны быть работоспособны. Наличие в тросах оборванных прядей и проволок не допускается. Трещины и повреждения звеньев цепей не допускаются.

15.3. Блокировочная система поворотного устройства полуприцепа-фермовоза, оборудованного тросовым поворотным устройством ходовой тележки, должна быть работоспособна.

15.4. Потечи и каплепадение из дополнительной топливной системы в составе специального оборудования автобитумовозов, автобетоносмесителей и других специализированных транспортных средств, оборудованных такой системой, не допускаются.

15.5. Потечи и потери раствора через неплотности шиберных затворов рабочего сосуда или соединений гидросмесительного устройства и бункера не допускаются.

15.6. Отсутствие или неработоспособность механических фиксаторов транспортного (закрытого) положения платформы самосвальных транспортных средств, за исключением самосвалов с задней разгрузкой, изготовленных до 1 января 1996 г., не допускается.

15.7. Отсутствие или неработоспособность приспособлений (крюков, скоб и др.) крепления тента в рабочем положении над платформой самосвалов для перевозки сыпучих грузов и уплотняющего устройства для исключения зазоров в стыках бортов и пола платформы не допускаются.

15.8. Элементы конструкции технологического оборудования, выступающие при движении за габаритную ширину транспортного средства более чем на 0,4 м слева и (или) справа от внешнего края габаритных огней, или выступающие за габаритную длину транспортного средства более чем на 1,0 м спереди и (или) сзади, должны быть окрашены полосами.

#### 16. Дополнительные требования к специальным транспортным

---

средствам для коммунального хозяйства и содержания дорог

16.1. Элементы конструкции технологического оборудования, выступающие при движении за габаритную ширину транспортного средства более чем на 0,4 м слева и (или) справа от внешнего края габаритных огней, или выступающие за габаритную длину транспортного средства более чем на 1,0 м спереди и (или) сзади, должны быть окрашены полосами.

Цвет окраски полос - чередующиеся красные и белые (желтые) полосы одинаковой ширины от 30 до 100 мм, угол их наклона  $45 \pm 5^\circ$  наружу и вниз.

16.2. Машины, предназначенные для выполнения уборочных работ на дорогах, должны быть оборудованы специальными световыми сигналами (проблесковыми маячками) желтого или оранжевого цвета.

Количество и расположение проблесковых маячков должны обеспечивать их видимость на угол  $360^\circ$  в горизонтальной плоскости, проходящей через центр источника излучения света.

16.3. Элементы конструкции технологического оборудования, выступающие при движении машины за габаритную ширину более чем на 0,4 м слева и (или) справа от внешнего края габаритных огней или выступающие за габаритную длину транспортного средства более чем на 1,0 м спереди и (или) сзади, должны быть обозначены световозвращателями класса IA по Правилам ЕЭК ООН N 3, или габаритными фонарями с освещающей поверхностью, направленной вперед и назад, или световозвращающей маркировкой по Правилам ЕЭК ООН N 104.

16.4. На автогудронаторах должен быть читаем предупреждающий знак с надписью "ОСТОРОЖНО! ГОРЯЧИЙ БИТУМ!". Надпись выполняется на русском языке и может дублироваться на государственном языке государства - члена Таможенного союза.

16.5. Самоходные колесные машины, передвигающиеся по дорогам общего пользования со скоростью 20 км/ч и более и имеющие ширину более 2,55 м, а также машины, предназначенные для выполнения работ на проезжей части автодорог, должны быть оборудованы специальными световыми сигналами (проблесковыми маячками) желтого или оранжевого цвета.

Количество и расположение проблесковых маячков должны обеспечивать их видимость на угол  $360^\circ$  в горизонтальной плоскости, проходящей через центр источника излучения света.

17. Дополнительные требования к транспортным средствам  
для перевозки грузов с использованием прицепа-ропуска

17.1. Повреждения или неработоспособность лебедок, зажимов и других механизмов крепления груза не допускаются.

17.2. Провисание тросов крестовой сцепки лесовозного прицепа-ропуска более 100 мм не допускается, если иное значение не оговорено изготовителем транспортного средства в эксплуатационной документации.

17.3. Нарушения крепления и фиксации транспортного положения дышла прицепа-ропуска от смещения и поворота при размещении прицепа-ропуска на тягаче не допускается.

17.4. Нарастивание стоек коника, нарушения крепления стоек коника, крестовой сцепки, цепей и троса стоек коника не допускаются.

#### 18. Дополнительные требования к автоэвакуаторам

18.1. Разрушение проушин для дополнительной увязки канатами (тросами) перевозимых автомобилей и машин не допускается.

18.2. Опорные устройства и фиксаторы крепления опор в транспортном положении должны быть работоспособны.

18.3. Разрушение предохранительного бортика и упоров для фиксации перевозимых автомобилей на платформе автоэвакуатора не допускается.

#### 19. Дополнительные требования к транспортным средствам с грузоподъемными устройствами

19.1. Приспособления (фиксаторы) для удержания в транспортном положении колес тары-оборудования на полу платформы внутри кузова специализированного транспортного средства должны быть работоспособны.

19.2. Выступающие за габарит по длине базового транспортного средства части подъемника (передняя и задняя части стрелы, люлька и др.) должны быть снабжены световыми приборами и сигнальной окраской в соответствии с [пунктом 2.3 приложения N 6](#) к настоящему техническому регламенту и Правилами дорожного движения государства - члена Таможенного союза.

#### 20. Дополнительные требования к транспортным средствам для перевозки опасных грузов

20.1. По всему периметру цистерны на автоцистернах и прицепах (полуприцепах) - цистернах, на транспортных средствах для перевозки съемных цистерн и транспортных средствах - батареях должны быть установлены боковые или задние защитные устройства.

Заднее защитное устройство не требуется на транспортных средствах с цистерной-самосвалом с разгрузкой через заднюю стенку, предназначенных для перевозки порошкообразных или гранулированных грузов при условии выполнения функции защиты корпуса цистерны задней арматурой корпуса.

20.2. Расстояние между задней стенкой цистерны и задней частью защитного устройства (от крайней задней точки стенки цистерны или от выступающей арматуры, соприкасающейся с перевозимым грузом) должно быть не менее 100 мм.

20.3. Установка на транспортном средстве для перевозки опасных грузов дополнительных топливных баков, не предусмотренных изготовителем транспортного средства, запрещается.

20.4. Применение в кабине водителя топливных обогревательных приборов (в том числе, работающих на газообразном топливе) и их размещение в грузовых отделениях транспортного средства запрещается.

20.5. В качестве тента допускается применение прочного к разрыву, непромокаемого и трудновоспламеняющегося материала. Тент должен быть натянут, перекрывать борта кузова со всех сторон не менее чем на 200 мм и удерживаться фиксирующими приспособлениями.

20.6. Прицепы для перевозки опасных грузов должны иметь рабочую тормозную систему с функцией автоматического торможения.

20.7. Транспортные средства должны комплектоваться переносными огнетушителями количеством и емкостью, не менее следующих значений:

20.7.1. Транспортные средства технически допустимой максимальной массой более 7,5 т - не менее чем одним огнетушителем емкостью не менее 12 кг или двумя огнетушителями емкостью каждого не менее 6 кг;

20.7.2. Транспортные средства технически допустимой максимальной массой от 3,5 т до 7,5 т - не менее чем одним огнетушителем минимальной совокупной емкостью 8 кг или двумя огнетушителями, из которых один емкостью не менее 6 кг;

20.7.3. Транспортные средства технически допустимой максимальной массой до 3,5 т включительно - одним или более огнетушителями общей емкостью не менее 4 кг;

20.7.4. Транспортные средства для перевозки ограниченного количества опасных грузов в упаковках - одним огнетушителем емкостью не менее 2 кг, пригодным для тушения пожара в двигателе или кабине транспортного средства;

20.7.5. Автоцистерны для перевозки и заправки нефтепродуктов - не менее чем двумя огнетушителями емкостью не менее 6 кг каждый, один из которых должен размещаться на прицепе-цистерне (полуприцепе-цистерне);

20.7.6. При наличии на транспортном средстве системы автоматического пожаротушения двигателя допускается применение переносного огнетушителя, не приспособленного для тушения пожара в двигателе.

20.8. Транспортное средство для перевозки опасных грузов комплектуется:

20.8.1. Не менее чем двумя противооткатными упорами на каждое транспортное средство (звено автопоезда), размеры которых соответствуют диаметру колес;

20.8.2. Двумя знаками аварийной остановки;

20.8.3. Средствами нейтрализации перевозимых опасных грузов;

20.8.4. Набором ручного инструмента для аварийного ремонта транспортного средства;

20.8.5. Двумя фонарями автономного питания с мигающими или постоянными огнями оранжевого цвета;

20.8.6. Лопатой и запасом песка для тушения пожара;

20.8.7. Одеждой яркого цвета для каждого члена экипажа;



20.8.8. Карманными фонарями для каждого члена экипажа;

20.8.9. В соответствии с предписаниями аварийной карточки и условий на перевозку - средствами нейтрализации перевозимого опасного груза, индивидуальной защиты членов экипажа и персонала, сопровождающего груз;

20.8.10. Специальными средствами для обеспечения безопасности, указанными в аварийной карточке.

20.9. Электрические цепи на транспортные средства для перевозки опасных грузов (кроме цепей аккумуляторная батарея - система холодного пуска и остановки двигателя; аккумуляторная батарея - генератор; генератор - блок плавких предохранителей или выключателей; аккумуляторная батарея - стартер двигателя; аккумуляторная батарея - корпус системы включения износостойкой тормозной системы; аккумуляторная батарея - электрический механизм для подъема оси балансира тележки) должны быть защищены плавкими предохранителями промышленного изготовления или автоматическими выключателями.

20.10. На транспортном средстве должны иметься элементы защиты от случайного срабатывания, а также обозначение выключателя для отсоединения аккумуляторной батареи от электрооборудования транспортного средства.

20.11. Номинальное напряжение электрооборудования не должно превышать 24 В.

20.12. Сопротивление заземляющего устройства вместе с контуром заземления должно быть не более 100 Ом.

20.13. Кузова транспортных средств, автоцистерны, прицепы и полуприцепы - цистерны, постоянно занятые на перевозках опасных грузов, должны быть окрашены в установленные для этих грузов опознавательные цвета и снабжены соответствующими надписями согласно [приложению N 6](#) к настоящему техническому регламенту.

20.14. Не допускается:

20.14.1. Использование для перевозки опасных грузов транспортных средств с более чем одним прицепом или полуприцепом в его составе;

20.14.2. Комплектование транспортного средства огнетушителями, огнетушащие составы которых выделяют токсичные газы;

20.14.3. Разрушение панелей и досок кузова, щели и проломы в закрытых и крытых тентом кузовах;

20.14.4. Нагрев при работе, нарушение крепления и демонтаж элементов защиты на транспортном средстве для перевозки легковоспламеняющихся и взрывчатых веществ и изделий;

20.14.5. Изменение предусмотренной конструкцией транспортного средства места выведения выпускной трубы с глушителем;

20.14.6. Демонтаж съемного искрогасителя с выпускной трубы;



20.14.7. Изменение размещения топливного бака, сокращающее его удаление от аккумуляторной батареи, двигателя, электрических проводов или выпускной трубы с глушителем;

20.14.8. Демонтаж защитной непроницаемой перегородки между топливным баком и аккумуляторной батареей;

20.14.9. Изменение размещения топливного бака и других узлов системы питания, создающее возможность попадания топлива не на землю, а на перевозимый груз, детали электрооборудования или системы выпуска двигателя;

20.14.10. Демонтаж защитного кожуха под днищем и с боков топливного бака;

20.14.11. Демонтаж или ослабление крепления защитного экрана между цистерной или грузом и расположенными за задней стенкой кабины агрегатами, нагревающимися при эксплуатации (двигатель, трансмиссия, тормоз-замедлитель);

20.14.12. Установка на транспортном средстве деревянных деталей без огнестойкой пропитки и установка элементов внутренней обшивки кузова без такой пропитки или из материалов, вызывающих искры;

20.14.13. Демонтаж или неработоспособное состояние замков дверей и тентов на бортовых кузовах;

20.14.14. Демонтаж, неработоспособное состояние, изменение места размещения или ограничение видимости специального светового сигнального прибора с излучением желтого (оранжевого) цвета на крыше или над крышей транспортного средства;

20.14.15. Демонтаж или неработоспособное состояние выключателя для отсоединения аккумуляторной батареи от электрооборудования транспортного средства, а также его приводов прямого или дистанционного из кабины водителя и снаружи транспортного средства;

20.14.16. Вынесение аккумуляторных батарей, расположенных вне подкапотного пространства двигателя, из вентилируемого отсека с изолирующими внутренними стенками;

20.14.17. Применение на транспортном средстве ламп накаливания с винтовыми цоколями;

20.14.18. Применение электрических разъемов между автомобилем-тягачом и прицепом (полуприцепом), не снабженных защитой от случайных разъединений;

20.14.19. Замена на транспортном средстве аппаратов электрооборудования в пыленепроницаемом и взрывобезопасном исполнении на аппараты в незащищенном исполнении;

20.14.20. Замена аппаратов электрооборудования во взрывозащищенном исполнении в отсеке технологического оборудования и в его пульте управления на оборудование в менее защищенном исполнении;

20.14.21. Прокладка электропроводки вне металлической оболочки, наружной электропроводки внутри кузова или с нарушением мер по изоляции электрооборудования от контакта с технологическим оборудованием;

20.14.22. Нагрев электрических проводов, нарушение их изоляции, крепления, повреждение или удаление деталей защиты;

20.14.23. Демонтаж оградительных сеток и решеток вокруг ламп накаливания внутри кузова транспортного средства или прокладка наружных электропроводок внутри кузова;

20.14.24. Нарушение электропроводности соединенной с шасси (сосудом, рамой) заземляющей цепочки, обеспечивающей при ненагруженном транспортном средстве соприкосновение с землей проводника (металлической цепи) длиной не менее 200 мм, и заземляющего троса со штырем-струбциной на конце для заглубления в землю или подсоединения к заземляющему контуру;

20.14.25. Демонтаж или неработоспособное состояние элементов защиты трубопроводов и вспомогательного оборудования, установленного в верхней части резервуара, от повреждений в случае опрокидывания автоцистерны;

20.14.26. Демонтаж или повреждения кронштейнов для крепления таблиц системы информации об опасности, расположенных спереди (на бампере) и сзади транспортного средства.

## 21. Дополнительные требования к транспортным средствам - цистернам

21.1. Запорное устройство загрузочного люка цистерны должно фиксироваться в закрытом и открытом положениях.

21.2. Не допускаются:

21.2.1. Повреждения крышек загрузочных люков, их запоров и деталей уплотнения;

21.2.2. Отсутствие заземляющих устройств на цистернах для перевозки пищевых жидкостей;

21.2.3. Течи в соединениях трубопроводов и арматуры, потеки через уплотнения насосов, вентилях, задвижек, прокладки резьбовых соединений, заглушек и торцевых уплотнений, потеки и потери перевозимых жидкостей (материалов) через неплотности соединений цистерны и рукавов.

## 22. Дополнительные требования к транспортным средствам - цистернам для перевозки и заправки нефтепродуктов

22.1. Для обеспечения электробезопасности при эксплуатации все узлы специального оборудования цистерны должны быть заземлены.

22.2. Сопротивление электрической цепи, образуемой электропроводящим покрытием между переходником и замком рукава, должно быть не более 1 Ом. На цистернах, снабженных антистатическими рукавами, сопротивление указанной цепи должно быть не более указанного в эксплуатационной документации. Сопротивление отдельных участков цепи должно быть не более 10 Ом.

22.3. Сопротивление каждого из звеньев электрических цепей "рама шасси - штырь", "цистерна - рама шасси", "рама шасси - контакты вилки провода заземления" не должно превышать 10 Ом.

22.4. Штуцеры резиноканевых рукавов должны быть соединены между собой припаянной металлической перемычкой, обеспечивающей замкнутость электрической цепи.

22.5. Цистерна должна быть снабжена табличкой с предупреждающей надписью: "При наполнении (опорожнении) топливом автоцистерна должна быть заземлена".

22.6. Надпись "Огнеопасно" на боковых сторонах и заднем днище сосуда должна быть читаема. Надписи выполняются на русском языке и могут дублироваться на государственном языке государства - члена Таможенного союза.

22.7. На цистерне должны размещаться два знака "Опасность", знак "Ограничение скорости", мигающий фонарь красного цвета или знак аварийной остановки, кошма, емкость для песка массой не менее 25 кг.

22.8. Автоцистерна должна быть оборудована проблесковым маячком оранжевого цвета.

22.9. Не допускается:

22.9.1. Демонтаж или неработоспособное состояние зажимов для подключения заземляющего провода, тросов и других элементов защиты автоцистерны от статического электричества, предусмотренных изготовителем транспортного средства;

22.9.2. Нарушения электропроводности электрической цепи до болта заземления, образуемой металлическим и электропроводным неметаллическим оборудованием, в том числе трубопроводами цистерны;

22.9.3. Удаление или разрушение защитной оболочки электропроводки, соприкасающейся или находящейся в зоне цистерны и отсека с технологическим оборудованием;

22.9.4. Демонтаж или разрушения элементов защиты мест подсоединения и контактов электрических проводов;

22.9.5. Отсутствие в раздаточных рукавах заглушек для предотвращения вытекания топлива.

### 23. Дополнительные требования к транспортным средствам - цистернам для перевозки и заправки сжиженных углеводородных газов

23.1. На обеих сторонах сосуда от шва переднего днища до шва заднего днища должны быть нанесены отличительные полосы красного цвета шириной 200 мм вниз от продольной оси сосуда.

23.2. Надпись "Огнеопасно" на заднем днище сосуда и надпись черного цвета "Пропан - огнеопасно" над отличительными полосами должны быть читаемы. Надписи выполняются на русском языке и могут дублироваться на государственном языке государства - члена

---

Таможенного союза.

23.3. Наружная поверхность сосуда должна окрашиваться эмалью серебристого цвета.

23.4. Не допускается:

23.4.1. Отсутствие заглушек на штуцерах при транспортировании и хранении газа;

23.4.2. Отсутствие или неработоспособное состояние защитных кожухов, обеспечивающих возможность пломбирования запорной арматуры на время транспортирования и хранения газа в автоцистернах.

#### 24. Дополнительные требования к транспортным средствам - фургонам

24.1. Не допускаются:

24.1.1. Самопроизвольное открывание дверей после отпирания замка фургона транспортного средства, установленного на горизонтальной площадке;

24.1.2. Нарушения работоспособности механизмов фиксирования дверей, рампы, дверей-трапов в открытом и закрытом (транспортном) положениях;

24.1.3. Отсутствие или повреждения устройств (упоров, ремней, крюков для подвешивания туш, съемных или откидных перегородок и др.) для предотвращения смещения груза при транспортировке;

24.1.4. Демонтаж или повреждения съемных и стационарных перегородок кузова, в том числе, снабженных кольцами для привязки животных, а также устройств их фиксации в транспортном положении;

24.1.5. Нарушения работоспособности люков или механизмов закрывания люков в крыше фургона.

#### 25. Дополнительные требования к транспортным средствам - фургонам, имеющим места для перевозки людей

25.1. Не допускаются:

25.1.1. Демонтаж или разрушение перегородок, отделяющих отсек для пассажиров от грузового отсека фургона;

25.1.2. Изменение мест расположения и повреждение сидений или их креплений в отсеке для пассажиров;

25.1.3. Отсутствие или неработоспособность звуковой сигнализации открытых дверей или связи отсека для пассажиров с кабиной транспортного средства;

25.1.4. Затрудненность открывания двери отсека для пассажиров.

---

## 26. Дополнительные требования к транспортным средствам для перевозки пищевых продуктов

### 26.1. Не допускаются:

26.1.1. Демонтаж, разрушение или неработоспособное состояние элементов защиты от загрязнения раздаточных рукавов, вентиляционных патрубков, оборудования цистерны (насоса, контрольных приборов, средств управления), а также загрязнение мест присоединения трубопроводов для перекачки продукта;

26.1.2. Разрушение теплоизоляции крышек и горловин люков изотермических цистерн с теплоизоляционным покрытием.

## 27. Дополнительные требования к троллейбусам

27.1. Натяжные пружины токоприемника должны быть отрегулированы таким образом, чтобы усилие нажатия токоприемника на высоте подвески контактного провода 5,8 м составляло 120 - 140 Н.

27.2. Разница в длине штанг токоприемника не должна превышать 100 мм.

27.3. Сила тока утечки не должна превышать 3 мА.

### 27.4. Не допускаются:

27.4.1. Дефекты токоприемников, вызывающие сход токоприемных головок с контактных проводов;

27.4.2. Наличие трещин, погнутостей и сквозных прожогов на штангах;

27.4.3. Заедание в шарнирах токоприемников при перемещении штанг в горизонтальной или вертикальной плоскостях;

27.4.4. Неисправность головок токоприемников;

27.4.5. Неисправность приспособлений, предохраняющих от падения головки токоприемника при срыве со штанги, если это предусмотрено конструкцией;

27.4.6. Неисправность или неправильное регулирование системы ограничения подъема и опускания штанг;

27.4.7. Дефекты токоприемников, колец и изоляторов;

27.4.8. Повреждение или отсутствие на крыше дорожки из электроизоляционного материала;

27.4.9. Установка нестандартных контактных вставок;

27.4.10. Неисправность штангоуловителей при их наличии;

27.4.11. Нарушение работы тяговых двигателей, вспомогательных электрических машин,

пускорегулирующей и защитной аппаратуры, вспомогательных цепей, аккумуляторной батареи;

27.4.12. Отсутствие пломбирования ограничительных аппаратов защиты;

27.4.13. Неработоспособность контрольно-измерительных приборов электрического оборудования;

27.4.14. Заедание пусковой педали.

Приложение N 9  
к техническому регламенту  
Таможенного союза  
"О безопасности колесных  
транспортных средств"  
(ТР ТС 018/2011)

ТРЕБОВАНИЯ  
В ОТНОШЕНИИ ОТДЕЛЬНЫХ ИЗМЕНЕНИЙ, ВНЕСЕННЫХ В КОНСТРУКЦИЮ  
ТРАНСПОРТНОГО СРЕДСТВА

Список изменяющих документов  
(в ред. решения Совета Евразийской экономической комиссии  
от 11.07.2016 N 56)

Изменения в конструкции транспортного средства	Технические требования, которые должны быть выполнены при внесении изменений в конструкцию транспортного средства
<p>1. Изменение типа кузова, связанное с установкой на шасси транспортного средства стандартных самосвальных и бортовых кузовов, цистерн, кузовов-фургонов (в том числе контейнеров), тента, прошедших оценку соответствия в составе данного типа транспортного средства, а также установка указанных типов кузовов взамен друг друга.</p>	<p>1.1. Максимальная масса и ее распределение по осям и бортам, а также изменение координат центра масс не должны превышать пределов, установленных изготовителем транспортного средства.</p> <p>1.2. Габаритная ширина не должна превышать 2,55 м (для изотермических кузовов транспортных средств допускается максимальная ширина 2,6 м), а высота 4,0 м.</p> <p>1.3. Кузов (цистерна) должен надежно крепиться к раме транспортного средства крепежными элементами, аналогичными по конструкции, количеству и материалу элементам крепления кузова или цистерны того же транспортного средства, изготовленного в условиях серийного производства, той же или большей технической допустимой максимальной массы.</p> <p>1.4. Место расположения и установка задних внешних</p>



световых приборов и приборов освещения заднего государственного регистрационного знака должны соответствовать Правилам ЕЭК ООН N 48.

2. Установка на грузовых автомобилях дополнительных топливных баков, в отношении которых была проведена оценка соответствия в составе типа транспортного средства

2.1. Дополнительные топливные баки должны быть установлены на предусмотренные изготовителем транспортного средства места и закреплены крепежными элементами, аналогичными по конструкции, количеству и применяемым материалам крепежных элементов транспортного средства.

3. Установка вместо бортовых и самосвальных кузовов и цистерн седельного сцепного устройства, в отношении которого была проведена оценка соответствия в составе типа транспортного средства

3.1. В тип транспортного средства должны быть включены модификации, оборудованные седельными сцепными устройствами. При внесении изменений в конструкцию транспортного средства применяются указанные устройства.

3.2. Седельное устройство должно быть закреплено крепежными элементами, аналогичными по конструкции, количеству и применяемым материалам крепежным элементам транспортного средства.

3.3. Расположение седельного устройства относительно заднего моста должно соответствовать его расположению на выпускаемых седельных тягачах того же типа и обеспечивать относительный поворот тягача и полуприцепа вокруг оси шкворня в горизонтальной плоскости не менее чем на 90 градусов в каждую сторону.

3.4. Место расположения и установка задних внешних световых приборов и приборов освещения заднего государственного регистрационного знака транспортного средства должны соответствовать Правилам ЕЭК ООН N 48.

3.5. На тягаче должны быть установлены разъемные соединения для подключения электрооборудования и тормозных систем полуприцепа.

4. Установка на грузовые автомобили грузоподъемных бортов, лебедок и гидравлических подъемников для

4.1. Максимальная масса и ее распределение по осям и бортам, а также изменение координат центра масс не должны превышать пределов, установленных изготовителем

самостоятельной погрузки и разгрузки транспортного средства.

грузов, в отношении которых была проведена оценка соответствия в составе типа транспортного средства

4.2. Габаритная ширина не должна превышать 2,55 м (для изотермических кузовов транспортных средств допускается максимальная ширина 2,6 м), а высота 4,0 м.

4.3. Грузоподъемные борта, лебедки и гидравлические подъемники должны быть надежно закреплены стандартными крепежными деталями.

4.4. Стрела гидравлического подъемника должна надежно фиксироваться от смещения при движении автомобиля.

4.5. Грузоподъемный борт не должен иметь травмоопасных выступов (применяются требования Правил ЕЭК ООН N 61).

4.6. Лебедка не должна выступать за переднюю плоскость переднего бампера. Допускается выступание лебедки в случае, если при движении автомобиля она закрыта защитным элементом.

4.7. Место расположения и установка задних внешних световых приборов и приборов освещения заднего государственного регистрационного знака должны соответствовать Правилам ЕЭК ООН N 48.

5. Установка на автомобиле (в том числе в салоне легкового автомобиля) и прицепы специального несъемного оборудования, в отношении которого была проведена оценка соответствия в составе типа транспортного средства

5.1. Максимальная масса и ее распределение по осям и бортам, а также изменение координат центра масс не должны превышать пределов, установленных изготовителем транспортного средства.

5.2. Габаритная ширина транспортного средства не должна превышать 2,55 м (для изотермических кузовов транспортных средств допускается максимальная ширина 2,6 м), а высота 4,0 м.

5.3. Несъемное оборудование должно быть надежно закреплено стандартными крепежными деталями.

5.4. Специальное оборудование, установленное в салоне легкового автомобиля, автобуса, не должно иметь травмоопасных выступов (должно соответствовать Правилам ЕЭК ООН N 21).

5.5. В легковом автомобиле специальное оборудование не

должно устанавливаться в зоне размещения органов управления и не должно загромождать заднее окно.

5.6. Место расположения и установка задних внешних световых приборов и приборов освещения заднего государственного регистрационного знака должно соответствовать Правилам ЕЭК ООН N 48.

6. Установка взамен бортов на грузовые бортовые автомобили и бортовые двухосные прицепы коников

6.1. Габаритная ширина транспортного средства не должна превышать 2,55 м, а высота 4,0 м.

6.2. Коники должны быть надежно закреплены стандартными крепежными деталями.

7. Установка на шасси грузовых автомобилей кузовов-фургонов, в отношении которых была проведена оценка соответствия в составе типа транспортного средства, для размещения мастерских, перевозки почты, промышленных и продовольственных товаров (за исключением кузовов-фургонов, специально предназначенных для перевозки людей)

7.1. Максимальная масса и ее распределение по осям и бортам, а также изменение координат центра масс не должны превышать пределов, установленных изготовителем транспортного средства.

7.2. Габаритная ширина кузова-фургона должна быть не более ширины бортового кузова автомобиля, но не более 2,55 м (для изотермических кузовов транспортных средств допускается максимальная ширина 2,6 м). Габаритная высота автомобиля-фургона не должна быть больше 4,0 м от поверхности дороги.

7.3. Кузов-фургон должен надежно крепиться к раме автомобиля крепежными элементами, аналогичными по конструкции, количеству и материалу элементам крепления бортового кузова того же автомобиля, изготовленного в условиях серийного производства, той же или большей технической допустимой максимальной массы.

7.4. Дверь фургона должна быть расположена сзади или справа по ходу движения автомобиля. Распашная боковая дверь фургона должна открываться слева направо по ходу движения автомобиля. Подножки боковой двери не должны выступать за боковой габарит автомобиля.

7.5. При использовании ручки боковой двери поворотного типа (поворачивающейся в плоскости двери) открытый конец

ручки должен быть направлен "назад" по ходу движения автомобиля и загнут по направлению "к двери"; сама ручка должна быть смонтирована таким образом, чтобы она поворачивалась в плоскости, параллельной двери, и не поворачивалась наружу. В закрытом положении конец ручки должен находиться в углублении или в защитном приспособлении. При использовании ручек боковых дверей, поворачивающихся наружу в любом направлении, непараллельном плоскости двери, открытый конец ручки должен быть направлен "назад" по ходу движения автомобиля либо вниз. В закрытом положении конец ручки должен находиться в углублении или в защитном приспособлении. Ручка боковой двери фургона может выступать над поверхностью двери не более чем на 40 мм.

7.6. Дверные петли фургона могут выступать над поверхностью дверей не более чем на 30 мм.

7.7. Оборудование мастерской должно быть надежно закреплено. На наружной поверхности фургона не должно быть травмоопасных выступов (применяются требования Правил ЕЭК ООН N 61).

7.8. Кабина водителя должна быть оборудована с обеих сторон стандартными зеркалами заднего вида.

8. Установка оборудования для питания двигателя газообразным топливом (компримированным природным газом - КППГ, сжиженным нефтяным газом - СНГ) и демонтаж такого оборудования

8.1. На транспортные средства может устанавливаться только газобаллонное оборудование, тип которого был сертифицирован по Правилам ЕЭК ООН N 115 для соответствующего семейства транспортных средств. Установка газобаллонного оборудования не должна приводить к понижению экологического класса транспортного средства.

8.2. Размещение и установка оборудования для питания двигателя газообразным топливом должны осуществляться в соответствии с Правилами ЕЭК ООН N N 36, 52, 66 и 115.

8.3. Должна быть обеспечена поперечная статическая устойчивость транспортных средств категорий M<sub>2</sub> и M<sub>3</sub> в соответствии с требованиями подпункта 4.2 приложения N 3 к

настоящему техническому регламенту в случае установки газовых баллонов на крыше. При этом допускается увеличение габаритной высоты транспортного средства.

8.4. Производитель работ по внесению изменений в конструкцию транспортного средства должен представить:

- заверенные изготовителем, или поставщиком, или продавцом копии сертификатов соответствия:

- на отдельные элементы оборудования

- по Правилам ЕЭК ООН N N 67 или 110;

- на тип газобаллонной системы в целом для соответствующего семейства транспортных средств - по Правилам ЕЭК ООН N 115;

- декларацию производителя работ по

внесению изменений в конструкцию транспортного средства о выполнении работ в соответствии с установленными правилами, проверке герметичности и опрессовке системы питания, о проведении периодических испытаний оборудования для питания двигателя газообразным топливом и о соответствии предельно допустимого содержания оксида углерода (СО) в отработавших газах транспортного средства требованиям [приложения N 8](#) к настоящему техническому регламенту.

Примечание:

В отношении транспортных средств экологических классов 0, 1 и 2 применяются Правила ЕЭК ООН N 115, включая дополнение 1, в отношении транспортных средств других экологических классов применяются Правила ЕЭК ООН N 115, включая дополнения 1 - 4.

9. Замена (установка) устройств освещения и световой сигнализации или внесение изменений в их конструкцию, включая изменение класса источников света в фарах

9.1. На устройства освещения и световой сигнализации, предназначенные для установки на транспортное средство, должно быть выдано сообщение об официальном утверждении по Правилам ЕЭК ООН, применяемым в отношении устройств освещения и световой сигнализации и источников света в них или заключение аккредитованной испытательной лаборатории о

соответствии указанным Правилам ЕЭК ООН.

9.2. При необходимости замены предусмотренного конструкцией транспортного средства источника света на источник света того же класса с иными фотометрическими характеристиками либо иного класса такая замена может быть проведена только совместно со световым модулем, соответствующим заменяемому источнику света, либо фары в сборе.

Не допускается установка нестандартных световых модулей в случае, если освещающая поверхность рассеивателя в зоне прохождения пучка света нестандартного светового модуля имеет оптические элементы, участвующие в формировании пучка света.

В случае изменения класса источника света необходимо заключение аккредитованной испытательной лаборатории о соответствии Правилам ЕЭК ООН, применяемым в отношении соответствующих типов фар и источников света, фотометрических параметров фары с замененными источниками света и световыми модулями.

9.3. В случае установки оптических элементов, предназначенных для коррекции светового пучка фар в целях приведения его в соответствие с требованиями настоящего технического регламента, подтверждение этого соответствия производится путем проверки фотометрических параметров фары согласно требованиям Правил ЕЭК ООН, применяемым в отношении данных фар.

9.4. При установке на транспортное средство не предусмотренных его конструкцией устройств освещения и световой сигнализации, а также изменении конструкции фар (изменении класса источника света в них) должны выполняться (с учетом категории транспортного средства) требования Правил ЕЭК ООН N N 48, 53, 74, [пункта 1 приложения N 3](#) к настоящему техническому регламенту.

10. Переоборудование транспортных средств для обеспечения возможности управления лицами с ограниченными физическими возможностями

10.1. Выполняются требования подпунктов 15.2 - 15.7 пункта 15 приложения N 3 к настоящему техническому регламенту. Допускается переоборудование находящихся в эксплуатации транспортных средств, не оснащенных антиблокировочной тормозной системой.

(в ред. [решения](#) Совета Евразийской экономической комиссии от 11.07.2016 N 56)

---



Приложение N 10  
к техническому регламенту  
Таможенного союза  
"О безопасности колесных  
транспортных средств"  
(ТР ТС 018/2011)

ПЕРЕЧЕНЬ  
ТРЕБОВАНИЙ К ТИПАМ КОМПОНЕНТОВ ТРАНСПОРТНЫХ СРЕДСТВ

Список изменяющих документов  
(в ред. [решения](#) Совета Евразийской экономической комиссии  
от 30.01.2013 N 6)

N п/п	Компоненты транспортного средства	Форма и схема подтверждения соответствия	Требования или наименование документа, содержащего требования
1.	Двигатели с принудительным зажиганием	2с	<p>Уровень выбросов: Для экологического класса 0: Правила ЕЭК ООН N 83-02 (уровень выбросов А) для бензиновых и газовых двигателей для транспортных средств категорий M<sub>1</sub>, M<sub>2</sub>, N<sub>1</sub>, N<sub>2</sub> (в соответствии с областью применения Правил ЕЭК ООН <a href="#">N 83</a>); CO - 85 г/кВт·ч, HC - 5 г/кВт·ч, NO<sub>x</sub> - 17 г/кВт·ч (9-режимный испытательный цикл) для бензиновых двигателей транспортных средств категорий M<sub>1</sub> максимальной массой свыше 3,5 т, M<sub>2</sub>, M<sub>3</sub>, N<sub>2</sub>, N<sub>3</sub>;</p>

Для экологического класса 1:

Правила ЕЭК ООН N 83-02 (уровни выбросов В и D) для бензиновых и газовых двигателей для транспортных средств категорий M<sub>1</sub>, M<sub>2</sub>, N<sub>1</sub>, N<sub>2</sub> (в соответствии с областью применения Правил ЕЭК ООН N 83);

Правила ЕЭК ООН N 49-02 (уровень выбросов А) для газовых двигателей транспортных средств категорий M<sub>1</sub> максимальной массой свыше 3,5 т, M<sub>2</sub>, M<sub>3</sub>, N<sub>2</sub>, N<sub>3</sub>;

СО - 72 г/кВт·ч, НС - 4 г/кВт·ч, NO<sub>x</sub> - 14

г/кВт·ч (9-режимный испытательный цикл) для бензиновых двигателей транспортных средств категорий M<sub>1</sub> максимальной массой свыше 3,5 т, M<sub>2</sub>, M<sub>3</sub>, N<sub>2</sub>, N<sub>3</sub>;

Для экологического класса 2:

Правила ЕЭК ООН N 83-04 (уровни выбросов В и D) для бензиновых и газовых двигателей для транспортных средств категорий M<sub>1</sub>, M<sub>2</sub>, N<sub>1</sub>, N<sub>2</sub> (в соответствии с областью применения Правил ЕЭК ООН N 83);

Правила ЕЭК ООН N 49-02 (уровень выбросов В) для газовых двигателей транспортных средств категорий M<sub>1</sub> максимальной массой свыше 3,5 т, M<sub>2</sub>, M<sub>3</sub>, N<sub>2</sub>, N<sub>3</sub>;

СО - 55 г/кВт·ч, НС - 2,4 г/кВт·ч, NO<sub>x</sub> - 10 г/кВт·ч (испытательный цикл ESC по Правилам ЕЭК ООН N 49-04) для бензиновых двигателей транспортных средств категорий M<sub>1</sub> максимальной массой свыше 3,5 т, M<sub>2</sub>, M<sub>3</sub>, N<sub>2</sub>, N<sub>3</sub>;

Для экологического класса 3:

Правила ЕЭК ООН N 83-05 (уровень выбросов А) для бензиновых и газовых двигателей для транспортных средств категорий M<sub>1</sub>, M<sub>2</sub>, N<sub>1</sub>, N<sub>2</sub> (в соответствии с областью применения Правил ЕЭК ООН N 83);

Правила ЕЭК ООН N 49-04 (уровень выбросов А) для газовых двигателей для транспортных средств категорий M<sub>1</sub> максимальной массой свыше 3,5 т, M<sub>2</sub>, M<sub>3</sub>, N<sub>2</sub>, N<sub>3</sub>;

СО - 20 г/кВт·ч, НС - 1,1 г/кВт·ч, NO<sub>x</sub> - 7 г/кВт·ч

(испытательный цикл ESC по Правилам ЕЭК ООН N 49-04) для бензиновых двигателей транспортных средств категорий M<sub>1</sub> максимальной массой свыше 3,5 т, M<sub>2</sub>, M<sub>3</sub>, N<sub>2</sub>, N<sub>3</sub>;

Для экологического класса 4:

Правила ЕЭК ООН N 83-05 (уровень выбросов В) для бензиновых и газовых двигателей для транспортных средств категорий M<sub>1</sub>, M<sub>2</sub>, N<sub>1</sub>, N<sub>2</sub> (в соответствии с областью применения Правил ЕЭК ООН N 83);

Правила ЕЭК ООН N 49-05 (уровень выбросов В1, а также уровень требований в отношении бортовой диагностики, долговечности и эксплуатационной пригодности, контроля NO<sub>x</sub> - "С") для газовых двигателей для транспортных средств категорий M<sub>1</sub> максимальной массой свыше 3,5 т, M<sub>2</sub>, M<sub>3</sub>, N<sub>2</sub>, N<sub>3</sub>;

СО - 4 г/кВт·ч, HC - 0,55 г/кВт·ч, NO<sub>x</sub> - 2 г/кВт·ч (испытательный цикл ESC по Правилам ЕЭК ООН N 49-05) для бензиновых двигателей транспортных средств категорий M<sub>1</sub> максимальной массой свыше 3,5 т, M<sub>2</sub>, M<sub>3</sub>, N<sub>2</sub>, N<sub>3</sub>;

Для экологического класса 5:

Правила ЕЭК ООН N 83-06 (уровень выбросов по Таблице 1) для двигателей с принудительным зажиганием для транспортных средств категорий M<sub>1</sub>, M<sub>2</sub>, N<sub>1</sub>, N<sub>2</sub> (в соответствии с областью применения Правил ЕЭК ООН N 83-06);

Правила ЕЭК ООН N 49-05 (уровни выбросов В2, С, а также уровень требований в отношении бортовой диагностики, долговечности и эксплуатационной пригодности, контроля NO<sub>x</sub> - "G", "K") для газовых двигателей для транспортных средств категорий M<sub>1</sub> максимальной массой свыше 3,5 т, M<sub>2</sub>, M<sub>3</sub>, N<sub>2</sub>, N<sub>3</sub>.

Предельная температура надежного пуска двигателя должна быть:

2. Двигатели с  
воспламенением от  
сжатия

2с

без устройств облегчения пуска не выше  $-20\text{ }^{\circ}\text{C}$ ;  
с устройством облегчения пуска не выше  $-30\text{ }^{\circ}\text{C}$ .

Максимальный уровень шума двигателя должен быть не более:

для автомобилей полной массой до 3,5 тонны включительно - 101 дБ А;

для автомобилей полной массой более 3,5 тонны - 92 дБ А

Уровень выбросов:

Для экологического класса 0:

Правила ЕЭК ООН N 24-03 и Правила ЕЭК ООН N 49-01 для дизелей для транспортных средств категорий  $M_1$  максимальной массой свыше 3,5 т,  $M_2$ ,  $M_3$ ,  $N_2$ ,  $N_3$ ;

Для экологического класса 1:

Правила ЕЭК ООН N 24-03 и Правила ЕЭК ООН N 83-02 (уровень выбросов С) для дизелей для транспортных средств категорий  $M_1$ ,  $M_2$ ,  $N_1$ ,  $N_2$  (в соответствии с областью применения Правил ЕЭК ООН N 83);

Правила ЕЭК ООН N 24-03 и Правила ЕЭК ООН N 49-02 (уровень выбросов А) для дизелей транспортных средств категорий  $M_1$  максимальной массой свыше 3,5 т,  $M_2$ ,  $M_3$ ,  $N_2$ ,  $N_3$ ;

Для экологического класса 2:

Правила ЕЭК ООН N 24-03 и Правила ЕЭК ООН N 83-04 (уровень выбросов С) для дизелей для транспортных средств категорий  $M_1$ ,  $M_2$ ,  $N_1$ ,  $N_2$  (в соответствии с областью применения Правил ЕЭК ООН N 83);

Правила ЕЭК ООН N 24-03 и Правила ЕЭК ООН N 49-02 (уровень выбросов В) для дизелей транспортных средств категорий  $M_1$  максимальной массой свыше 3,5 т,  $M_2$ ,  $M_3$ ,  $N_2$ ,  $N_3$ ;

Для экологического класса 3:

Правила ЕЭК ООН N 24-03 и Правила ЕЭК ООН N 83-05 (уровень выбросов А) для дизелей для транспортных

средств категорий  $M_1$ ,  $M_2$ ,  $N_1$ ,  $N_2$  (в соответствии с областью применения Правил ЕЭК ООН N 83);

Правила ЕЭК ООН N 24-03 и Правила ЕЭК ООН N 49-04 (уровень выбросов А) для дизелей для транспортных средств категорий  $M_1$  максимальной массой свыше 3,5 т,  $M_2$ ,  $M_3$ ,  $N_2$ ,  $N_3$ ;

Правила ЕЭК ООН N 24-03 и Правила ЕЭК ООН N 96-01 для дизелей для транспортных средств категорий  $M_1$  G максимальной массой свыше 3,5 т,  $M_2G$ ,  $M_3G$ ,  $N_2G$ ,  $N_3G$ ;

Для экологического класса 4:

Правила ЕЭК ООН N 24-03 и Правила ЕЭК ООН N 83-05 (уровень выбросов В) для дизелей для транспортных средств категорий  $M_1$ ,  $M_2$ ,  $N_1$ ,  $N_2$  (в соответствии с областью применения Правил ЕЭК ООН N 83);

Правила ЕЭК ООН N 24-03 и Правила ЕЭК ООН N 49-04 (уровень выбросов В1 для дизелей для транспортных средств категорий  $M_1$  максимальной массой свыше 3,5 т,  $M_2$ ,  $M_3$ ,  $N_2$ ,  $N_3$ ;

Правила ЕЭК ООН N 24-03 и Правила ЕЭК ООН N 49-05 (уровень выбросов В1, а также уровень требований в отношении бортовой диагностики, долговечности и эксплуатационной пригодности, контроля  $NO_x$  - "С") для дизелей для транспортных средств категорий  $M_1$  максимальной массой свыше 3,5 т,  $M_2$ ,  $M_3$ ,  $N_2$ ,  $N_3$ ;

Правила ЕЭК ООН N 24-03 и Правила ЕЭК ООН N 96-02 для дизелей для транспортных средств категорий  $M_1$  G максимальной массой свыше 3,5 т,  $M_2G$ ,  $M_3G$ ,  $N_2G$ ,  $N_3G$  с приводом на все колеса, в том числе с отключаемым приводом одной из осей;

**Пункт 13 приложения N 3** к настоящему техническому регламенту для двигателей, предназначенных для гибридных транспортных средств (в соответствии с областью применения [Правил ЕЭК ООН N 49](#));

Для экологического класса 5:

Правила ЕЭК ООН N 24-03 и Правила ЕЭК ООН N 83-06 (уровень выбросов по Таблице 1) для дизелей для транспортных средств категорий M<sub>1</sub>, M<sub>2</sub>, N<sub>1</sub>, N<sub>2</sub> (в соответствии с областью применения Правил ЕЭК ООН N 83-06);

Правила ЕЭК ООН N 24-03 и Правила ЕЭК ООН N 49-05 (уровни выбросов B2, C, а также уровень требований в отношении бортовой диагностики, долговечности и эксплуатационной пригодности, контроля NO<sub>x</sub> - "G", "K") для дизелей для транспортных средств категорий M<sub>1</sub> максимальной массой свыше 3,5 т, M<sub>2</sub>, M<sub>3</sub>, N<sub>2</sub>, N<sub>3</sub>.

**Пункт 13 приложения N3** к настоящему техническому регламенту для двигателей, предназначенных для гибридных транспортных средств (в соответствии с областью применения **Правил ЕЭК ООН N 49**).

Предельная температура надежного пуска двигателя должна быть:

без электрофакельных устройств - не выше -10 °С;

с помощью электрофакельных устройств - не выше -22 °С.

Максимальный уровень шума двигателя должен быть не более 96 дБ А.

3. Оборудование для питания двигателя газообразным топливом (сжатый природный газ - КПГ, сжиженным нефтяным газом - СНГ (или сжиженным углеводородным газом - СУГ), сжиженным природным газом - СПГ,

1с, 2с

Правила ЕЭК ООН N N 67-01, 110-00 и 115-00.

диметиловым эфиром  
топливным - ДМЭ<sub>T</sub>):  
- баллон газовый;  
- вспомогательное  
оборудование баллона;  
- газоредуцирующая  
аппаратура;  
- теплообменные  
устройства;  
- газосмесительные  
устройства;  
- газодозирующие  
устройства;  
- электромагнитные  
клапаны;  
-  
расходно-наполнительное  
и  
контрольно-измерительно  
е оборудование;  
- фильтр газовый;  
- гибкие шланги;  
- топливопроводы;  
- электронные блоки  
управления

4. Системы нейтрализации 10с, 11с  
отработавших газов, в т.ч.  
сменные каталитические  
нейтрализаторы (за  
исключением систем  
нейтрализации на основе  
мочевины)

Правила ЕЭК ООН N 103-00.  
Альтернативно: Правила ЕЭК ООН N 83-05 или 83-06.



- |    |  |          |   |
|----|--|----------|---|
| 5. | Сменные системы выпуска отработавших газов двигателей, в т.ч. глушители и резонаторы   | 10с, 11с | Правила ЕЭК ООН N 59-00 (транспортные средства категорий M, N).<br>Альтернативно: Правила ЕЭК ООН N 51-02.<br>Правила ЕЭК ООН N 92-00 (транспортные средства категории L).<br>Альтернативно: Правила ЕЭК ООН N 9-06, 41-03, 63-01.  |
| 6. | Топливные баки, заливные горловины и пробки топливных баков  | 3д, 11с  | Правила ЕЭК ООН N 34-01 или 34-02 (транспортные средства категории M <sub>1</sub> ).<br>Правила ЕЭК ООН N N 36-03, 52-01 и 107-03 (транспортные средства категорий M <sub>2</sub> и M <sub>3</sub> ).   |
| 7. | Колодки с накладками в сборе для дисковых и барабанных тормозов, фрикционные накладки для барабанных и дисковых тормозов   | 2с, 11с  | Правила ЕЭК ООН N 90-02.<br>Альтернативно:<br>Правила ЕЭК ООН N 13-10 или 13-11 (транспортные средства категорий M <sub>2</sub> , M <sub>3</sub> , N).<br>Правила ЕЭК ООН N 13Н-00 (транспортные средства категорий M <sub>1</sub> и N <sub>1</sub> ).<br>Правила ЕЭК ООН N 78-02 или 78-03 (транспортные средства категории L).  |
| 8. | Аппараты гидравлического тормозного привода: цилиндры главные тормозные, скобы дисковых тормозных механизмов, колесные тормозные цилиндры барабанных тормозных механизмов, регуляторы тормозных сил, вакуумные и гидравлические (в сборе с главными тормозными | 2с, 11с  | Должны обеспечиваться:<br>показатели выходных параметров;<br>герметичность уплотнений при давлении не менее 20 МПа;<br>прочность корпуса при давлении не менее 25 МПа;<br>долговечность при циклическом нагружении 150000 циклов пульсирующим давлением от 0 до 7,0 МПа при температуре 70 ± 15 °С.<br><br>Вакуумные и гидровакуумные усилители, кроме того, должны обладать герметичностью и прочностью при разрежении в вакуумной камере 0,075 ± 0,005 МПа. |

	цилиндрами) и гидровакуумные и пневмогидравлические усилители, контрольно-сигнальные устройства		
9.	Трубки и шланги, в т.ч. витые шланги (в т.ч. с применением материала на основе полиамидов 11 и 12) гидравлических систем тормозного привода, сцепления и рулевого привода	10с, 11с	Должны обеспечиваться: герметичность и прочность трубок и шлангов в сборе с элементами соединений; долговечность при циклическом нагружении 150000 циклов пульсирующим давлением; стойкость к воздействию солей, масел, аккумуляторной кислоты, спиртов - для труб и витых шлангов из материала на основе полиамидов 11 и 12.
10.	Тормозные механизмы в сборе	10с, 11с	Должны обеспечиваться эффективность торможения и прочность в соответствии с Правилами ЕЭК ООН N 13-10 или 13-11 и 13Н-00.
11.	Детали и узлы механических приводов тормозной системы: регулировочные устройства тормозных механизмов, детали привода стояночной тормозной системы (в т.ч. тросы с наконечниками в сборе)	10с, 11с	При стендовых испытаниях детали и узлы механических приводов тормозной системы должны без разрушений и остаточных деформаций выдерживать нагрузку, в три раза большую максимальной, возникающей при их работе в приводе.
12.	Диски и барабаны тормозные	10с, 11с	Правила ЕЭК ООН N 90-02. Альтернативно: Правила ЕЭК ООН N 13-10 или 13-11 (транспортные средства категорий M <sub>2</sub> , M <sub>3</sub> , N <sub>1</sub> );

Правила ЕЭК ООН N 13Н-00 (транспортные средства категорий M<sub>1</sub> и N<sub>1</sub>);

Правила ЕЭК ООН N 78-02 или 78-03 (транспортные средства категории L).

13. Аппараты пневматического тормозного привода: агрегаты подготовки воздуха (противо замерзатели, влагоотделители, регуляторы давления), защитная аппаратура пневмопривода, клапаны слива конденсата, управляющие аппараты (краны тормозные, ускорительные клапаны, клапаны управления тормозами прицепа, воздухораспределители), аппараты корректировки торможения (регуляторы тормозных сил, клапаны ограничения давления в пневматическом приводе передней оси), головки соединительные, устройства сигнализации и контроля (датчики пневмоэлектрические, клапаны контрольного вывода)
- 10с, 11с

Должны обеспечиваться:  
показатели выходных параметров;  
герметичность уплотнений при давлении 0,8 МПа;  
долговечность при циклическом нагружении.

- |     |  |          |   |
|-----|--|----------|---|
| 14. | Камеры тормозные пневматические (в т.ч. с пружинным энергоаккумулятором), цилиндры тормозные пневматические  | 10с, 11с | Должны обеспечиваться:<br>максимально возможное усилие на штоке камеры (цилиндра) для данной размерности эффективной площади диафрагмы (поршня) при давлении в приводе 0,6 МПа;<br>герметичность уплотнений при давлении 0,8 МПа;<br>долговечность при циклическом нагружении;<br>температурная стойкость.  |
| 15. | Компрессоры  | 10с, 11с | Должны обеспечиваться:<br>показатели производительности, потребляемой мощности, герметичности и выброса моторных масел в пневмосистему.   |
| 16. | Узлы и детали рулевого управления автомобилей: рулевые колеса, рулевые механизмы, рулевые усилители, гидронасосы, распределители и силовые цилиндры рулевых усилителей, колонки рулевого управления, угловые редукторы, рулевые валы, рулевые тяги, промежуточные опоры рулевого привода и рычаги, шкворни поворотных цапф | 10с, 11с | Должны обеспечиваться:<br>надежное соединение и отсутствие вредных контактов между деталями при их установке на транспортные средства;<br>соответствие транспортных средств требованиям Правил ЕЭК ООН N 79;<br>возможность регулирования механического люфта в рулевом механизме;<br>передача нагрузки в 2,5 раза превышающей расчетную максимальную;<br>сохранение работоспособности рулевого управления при отказе усилителя;<br>отсутствие трещин в месте изгиба рулевых тяг при их изгибе на угол 90°;<br>моменты сопротивления вращению и качанию пальцев рулевого привода не более:<br>0,3 даН-м для транспортных средств категорий M <sub>1</sub> и N <sub>1</sub> ;<br>0,7 даН для транспортных средств категорий M <sub>2</sub> , M <sub>3</sub> , N <sub>2</sub> и N <sub>3</sub> ;<br>отсутствие не обусловленного функциональными требованиями люфта в подвижных соединениях при |

			<p>нейтральном положении рулевого колеса;</p> <p>подача жидкости насосами рулевых гидроусилителей при давлении 0,5 от максимального, чтобы обеспечивалась скорость поворота рулевого колеса <math>1,5 \text{ с}^{-1}</math> для транспортного средства с нагрузкой до 1,2 т на управляемый мост и <math>1 \text{ с}^{-1}</math> для транспортного средства с большей нагрузкой;</p> <p>работоспособность в условиях окружающей среды, защита от проникновения пыли и влаги, электрическая прочность изоляции для электроусилителей рулевых;</p> <p>соответствие <a href="#">Правилам</a> ЕЭК ООН N 12 для колес рулевых и травмобезопасных рулевых колонок.</p>
17.	Рули мотоциклетного типа	10с, 11с	Правила ЕЭК ООН N 60-00.
18.	Шарниры шаровые подвески и рулевого управления	11с	<p>Должны обеспечиваться:</p> <p>прочность шаровых шарниров;</p> <p>геометрические размеры шарового пальца шарнира;</p> <p>присоединительные и габаритные размеры шарнира;</p> <p>для шарового пальца:</p> <p>ударная вязкость;</p> <p>твердость поверхностного слоя;</p> <p>сила вырыва шарового пальца из корпуса шарнира;</p> <p>сила выдавливания в сторону завальцовки, если шарнир завальцован или закрыт заглушкой со стопорным кольцом;</p> <p>остаточная деформация вкладыша при нагружении его осевой силой (только для шаровых шарниров с полимерными вкладышами).</p> <p>Углы качания шаровых пальцев рулевых шарниров должны обеспечивать беспрепятственный поворот управляемых колес при прогибе подвески в пределах рабочего хода.</p> <p>Углы качания шаровых пальцев подвески должны</p>

- обеспечивать беспрепятственный прогиб подвески в пределах ее полного хода вне зависимости от поворота колес.
- Шаровые шарниры не должны иметь люфта.
19. Колеса транспортных средств 2с, 11с
- Правила ЕЭК ООН N 124-00.
- Должна обеспечиваться прочность при циклическом (изгибающим моментом, радиальной силой) нагружении. Для колес из легких сплавов дополнительно должна обеспечиваться прочность при ударном нагружении.
- На колесе должна быть нанесена маркировка.
20. Шины пневматические для легковых автомобилей и их прицепов 1с, 2с (\*)
- Правила ЕЭК ООН N N 30-02, 117-01 или 117-02.
- Требования к зимним шинам, предназначенным для оборудования шипами противоскольжения:
- шина должна быть приспособлена для установки шипов противоскольжения, и изготовитель должен рекомендовать шипы, предназначенные для установки на данный тип шины по длине шипа и диаметру верхнего (опорного) фланца;
- выступ шипа за пределы протектора -  $1,2 \pm 0,3$  мм.
- Максимальное количество шипов на погонный метр протектора - 60 шт. Требование применяется к шинам, изготовленным после 1 января 2016 г. Допустимо использование шин с большим количеством шипов, если результаты испытаний, проведенных независимой аккредитованной испытательной лабораторией, подтвердят, что такие шины не вызывают больший износ дорожного покрытия, чем шины, соответствующие установленному требованию к количеству шипов, и при этом не ухудшаются сцепные свойства.
21. Шины пневматические для легких грузовых и грузовых автомобилей и 1с, 2с (\*)
- Правила ЕЭК ООН N N 54-00, 117-01 или 117-02.
- Требования к зимним шинам, предназначенным для оборудования шипами противоскольжения:

их прицепов, автобусов и троллейбусов

шина должна быть приспособлена для установки шипов противоскольжения, и изготовитель должен рекомендовать шипы, предназначенные для установки на данный тип шины по длине шипа и диаметру верхнего (опорного) фланца;

выступ шипа за пределы протектора для легких грузовых шин -  $1,7 \pm 0,3$  мм, для грузовых шин -  $2,5 \pm 0,3$  мм.

Максимальное количество шипов на погонный метр протектора - 60 шт. Требование применяется к шинам, изготовленным после 1 января 2016 г. Допустимо использование шин с большим количеством шипов, если результаты испытаний, проведенных независимой аккредитованной испытательной лабораторией, подтвердят, что такие шины не вызывают больший износ дорожного покрытия, чем шины, соответствующие установленному требованию к количеству шипов, и при этом не ухудшаются сцепные свойства.

22. Шины пневматические для мотоциклов, мотороллеров, квадрициклов и мопедов 1с, 2с (\*)

Правила ЕЭК ООН N 75-00.

23. Шины пневматические запасных колес для временного использования 3д, 11с (\*)

Правила ЕЭК ООН N 64-00 или 64-02.

24. Восстановленные пневматические шины для автомобилей и их прицепов 1с, 2с (\*)

Правила ЕЭК ООН N N 108-00 или 109-00 в зависимости от типа шины.



- |     |  |              |  |
|-----|--|--------------|--|
| 25. | Сцепные устройства (тягово-сцепные, седельно-сцепные и буксирные)  | 1с, 2с       | Правила ЕЭК ООН N 55-01. <a href="#">Пункт 6 приложения N 8</a> к настоящему техническому регламенту.  |
| 26. | Гидравлические опрокидывающие механизмы автосамосвалов:<br>- гидроцилиндры телескопические одностороннего действия;<br>- гидрораспределитель с ручным и дистанционным управлением              | 6д, 10с, 11с | <a href="#">Пункт 3.1 приложения N 6</a> к настоящему техническому регламенту.   |
| 27. | Гидравлические механизмы опрокидывания кабин транспортных средств:<br>- гидроцилиндры гидравлического механизма опрокидывания кабин;<br>- насосы гидравлического механизма опрокидывания кабин | 6д, 10с, 11с | В конструкции должны быть предусмотрены: устройства, надежно фиксирующие кабину в поднятом положении;<br>переход центра масс кабины через мертвую точку при полном откидывании кабины;<br>надежная автоматическая фиксация кабины в транспортном положении.<br>Усилие на рукоятке насоса не должно превышать 25 даН. |
| 28. | Рукава гидроусилителя рулевого управления и опрокидывателя платформы автосамосвала   | 10с, 11с     | Должны обеспечиваться: работоспособность в интервале температур окружающего воздуха от минус 50 °С до плюс 50 °С и в течение 48 часов при температуре до минус 60 °С для районов с холодным климатом;<br>подача масла при его температуре от минус 50 °С до плюс 80 °С и давлении от 4,4 МПа до 9,0 МПа (с учетом    |

типа рукава);

изменение наружного диаметра рукава при изгибе при минимально допустимом радиусе изгиба не более 10% фактического наружного диаметра рукава до изгиба;

прочность связи резиновых слоев рукава с оплеткой не менее 13,0 Н/см;

устойчивость к длительному воздействию прямого солнечного света и атмосферного озона;

температурный предел хрупкости резины не выше минус 50 °С;

герметичность;

прочность при приложении нагрузки;

устойчивость к термическому старению;

устойчивость к длительному воздействию рабочих сред;

минимальные допустимые радиусы изгиба в рабочем положении;

прочностные показатели резин, применяемых для изготовления рукавов.

На каждом рукаве по всей длине должна быть нанесена цветной, устойчивой к рабочим средам и атмосферным осадкам краской маркировочная полоска:

белая - для рукавов с оплеткой из комбинированных нитей;

красная - с оплеткой из хлопчатобумажных нитей;

желтая - с металлической оплеткой.

Текст маркировочной полосы должен содержать данные:

внутренний диаметр рукава;

максимальное рабочее давление;

дата изготовления и номер партии;

наименование или товарный знак изготовителя.

29. Бамперы, дуги защитные бд, 11с  
для мотоциклов

Правила ЕЭК ООН N N 26-02 или 26-03, 42-00 и 61-00.

30.	Задние и боковые защитные устройства грузовых автомобилей и прицепов	1с, 2с	Правила ЕЭК ООН N N 58-01 или 58-02 и 73-00 или 73-01.
31.	Сиденья автомобилей	10с, 11с	Правила ЕЭК ООН N 17-05 или 17-08 (транспортные средства категорий M <sub>1</sub> , M <sub>2</sub> , N <sub>1</sub> ). Правила ЕЭК ООН N 80-01 или 80-02 (транспортные средства категорий M <sub>2</sub> , M <sub>3</sub> ). Правила ЕЭК ООН N 118-00 (транспортные средства категории M <sub>3</sub> классов II и III). <a href="#">Приложение N 6</a> к настоящему техническому регламенту, <a href="#">пункт 1.16.3.12</a> (сиденья для перевозки детей для транспортных средств по <a href="#">пункту 1.16</a> указанного приложения).
32.	Подголовники сидений	10с, 11с	Правила ЕЭК ООН N 25-04
33.	Ремни безопасности	10с, 11с (*)	Правила ЕЭК ООН N 16-04 или 16-06
34.	Подушки безопасности	1с, 2с (*)	Правила ЕЭК ООН N 114-00
35.	Удерживающие устройства для детей	1с, 2с (*)	Правила ЕЭК ООН N 44-04
36.	Стекла безопасные	10с, 11с (*)	Правила ЕЭК ООН N 43-00
37.	Зеркала заднего вида	10с, 11с (*)	Правила ЕЭК ООН N 46-01 или 46-02 (транспортные средства категорий M, N, L <sub>6</sub> , L <sub>7</sub> ). Правила ЕЭК ООН N 81-00 (транспортные средства категорий L <sub>1</sub> - L <sub>5</sub> ).
38.	Стеклоочистители и запасные части к ним (моторедукторы, щетки)	3д, 11с	<a href="#">Пункт 8 приложения N 3</a> к настоящему техническому регламенту. Должна обеспечиваться степень защиты электродвигателей и моторедукторов от проникновения

			<p>посторонних тел и воды и электрическая прочность изоляции.</p> <p>Резиновая лента должна обеспечивать: устойчивость к стеклоомывающей жидкости; устойчивость к старению; механическую прочность;</p> <p>работоспособность щетки в температурном интервале от минус 45 °С до плюс 85 °С.</p> <p>В процессе работы щеток резина не должна окрашивать или механически повреждать поверхность стекла в зоне контакта.</p>
39.	Фароочистители и запасные части к ним (моторедукторы)	3д, 11с	<p>Правила ЕЭК ООН N 45-01.</p> <p>Должна обеспечиваться степень защиты электродвигателей и моторедукторов от проникновения посторонних тел и воды и электрическая прочность изоляции.</p>
40.	Фары автомобильные ближнего и дальнего света	10с, 11с (*)	<p>Правила ЕЭК ООН N N 1-02, 8-05, 20-03, 112-01 (в зависимости от типа фар).</p>
41.	Лампы накаливания для фар и фонарей	10с, 11с (*)	<p>Правила ЕЭК ООН N 37-03</p>
42.	Световозвращающие приспособления (световозвращатели)	10с, 11с (*)	<p>Правила ЕЭК ООН N 3-02</p>
43.	Фонари освещения заднего регистрационного знака	10с, 11с (*)	<p>Правила ЕЭК ООН N 4-00</p>
44.	Указатели поворота	10с, 11с (*)	<p>Правила ЕЭК ООН N 6-01</p>

---

45.	Габаритные и контурные огни, сигналы торможения	10с, 11с (*)	Правила ЕЭК ООН N 7-02
46.	Противотуманные фары	10с, 11с (*)	Правила ЕЭК ООН N 19-04
47.	Устройства освещения и световой сигнализации мотоциклов и квадрициклов	10с, 11с (*)	Правила ЕЭК ООН N 50-00
48.	Фонари заднего хода транспортных средств	10с, 11с (*)	Правила ЕЭК ООН N 23-00
49.	Галогенные лампы-фары HSB	10с, 11с (*)	Правила ЕЭК ООН N 31-02
50.	Задние противотуманные огни	10с, 11с (*)	Правила ЕЭК ООН N 38-00
51.	Фары для мопедов	10с, 11с (*)	Правила ЕЭК ООН N 56-01
52.	Фары для мотоциклов	10с, 11с (*)	Правила ЕЭК ООН N 57-02
53.	Предупреждающие огни	10с, 11с (*)	Правила ЕЭК ООН N 65-00
54.	Фары для мотоциклов с галогенными лампами HS	10с, 11с (*)	Правил ЕЭК ООН N 72-01
55.	Фары ближнего и дальнего света для мопедов	10с, 11с (*)	Правила ЕЭК ООН N 76-01
56.	Стояночные огни	10с, 11с (*)	Правила ЕЭК ООН N 77-00

57.	Фары для мопедов с галогенными лампами HS2	10с, 11с (*)	Правила ЕЭК ООН N 82-01
58.	Дневные ходовые огни	10с, 11с (*)	Правила ЕЭК ООН N 87-00
59.	Боковые габаритные огни	10с, 11с (*)	Правила ЕЭК ООН N 91-00
60.	Фары с газоразрядными источниками света	10с, 11с (*)	Правила ЕЭК ООН N 98-01
61.	Газоразрядные источники света	10с, 11с (*)	Правила ЕЭК ООН N 99-00
62.	Звуковые сигнальные приборы	10с, 11с (*)	Правила ЕЭК ООН N 28-00
63.	Спидометры, их датчики и комбинации приборов, включающие спидометры	10с, 11с	Должны обеспечиваться: точность измерения в соответствии с Правилами ЕЭК ООН N 39-00; вибро- и ударопрочность; защита от проникновения пыли и влаги.
64.	Устройства ограничения скорости	10с, 11с (*)	Правила ЕЭК ООН N 89-00.
65.	Технические средства контроля соблюдения водителями режимов движения, труда и отдыха (тахографы)	10с, 11с	Должны обеспечиваться: показания: скорости движения, пройденного пути, текущего времени, сигнала о превышении заданной скорости, сигнала о нарушениях в работе тахографа; регистрация: скорости движения, пройденного пути, времени управления транспортным средством, времени нахождения на рабочем месте и времени других работ, времени перерывов в работе и отдыха, случаев доступа к данным регистрации, перерывов в электропитании длительностью более 100 миллисекунд, перерывов в

			подаче импульсов от датчика движения.
66.	Системы тревожной сигнализации, противоугонные и охранные устройства для транспортных средств	10с, 11с	<p>Правила ЕЭК ООН N N 18-02 или 18-03, 97-01 и 116-00 (транспортные средства категорий M<sub>1</sub>, N<sub>1</sub>).</p> <p>Правила ЕЭК ООН N 62-00 (транспортные средства категорий L<sub>1</sub> - L<sub>5</sub>).</p> <p>В отношении дополнительных механических противоугонных устройств, на которые не распространяются требования Правил ЕЭК ООН: должны обеспечивать работоспособность после 2500 циклов замыкания и размыкания, твердость материалов фиксирующих элементов не менее 48 HRCэ.</p>
67.	Задние опознавательные знаки тихоходных транспортных средств	3д, 11с	Правила ЕЭК ООН N 69-01
68.	Задние опознавательные знаки транспортных средств большой длины и грузоподъемности	3д, 11с	Правила ЕЭК ООН N 70-01
69.	Светоотражающая маркировка для транспортных средств большой длины и грузоподъемности	10с, 11с (*)	Правила ЕЭК ООН N 104-00
70.	Предупреждающие треугольники (знаки аварийной остановки)	3д, 11с (*)	Правила ЕЭК ООН N 27-03
71.	Аккумуляторные стартерные батареи	6д, 11с	<p>Должны обеспечиваться:</p> <p>предотвращение вытекания электролита при наклоне батареи на угол 45°;</p> <p>герметичность при пониженном и повышенном</p>



			давлении; маркировка, информирующая о конструктивных параметрах батареи; устойчивость к воздействию установленного прерывистого разряда.
72.	Жгуты проводов	3д, 11с	Должны обеспечиваться: вибростойкость; стойкость к воздействию топлива и масел.
73.	Высоковольтные провода системы зажигания	10с, 11с	Должны обеспечиваться: способность передачи импульсов высокого напряжения в существующих условиях работы; усилие соединения с выводами катушки зажигания и распределителя; электрическая прочность изоляции.
74.	Указатели и датчики аварийных состояний	3д, 11с	Должны обеспечиваться: работоспособность в условиях окружающей среды; электрическая прочность изоляции; защита от проникновения пыли и влаги.
75.	Турбокомпрессоры	11с	Должно обеспечиваться сохранение работоспособности при максимальной заявленной частоте вращения ротора турбокомпрессора и максимально заявленной температуре газа перед турбиной.
76.	Детали цилиндропоршневой группы, газораспределительного механизма, коленчатые валы, вкладыши подшипников, шатуны	11с	Должны обеспечиваться свойства применяемого материала, его микроструктура и твердость, биение, шероховатость поверхностей и геометрические размеры деталей двигателей.

- |     |  |          |  |
|-----|--|----------|--|
| 77. | Системы впрыска топлива двигателей с принудительным зажиганием и их сменные элементы | 10с, 11с | Должен обеспечиваться уровень выбросов, предусмотренный настоящим техническим регламентом.   |
| 78. | Воздухоочистители для двигателей внутреннего сгорания и их сменные элементы          | 10с, 11с | Должны обеспечиваться:<br>герметичность в местах соединений, уплотнений;<br>аэродинамическое сопротивление не более 4,0 кПа;<br>средний коэффициент пропуска пыли не более 1%.   |
| 79. | Фильтры очистки масла и их сменные элементы  | 10с, 11с | Должны обеспечиваться:<br>герметичность в местах соединений, уплотнений при давлении масла, превышающем номинальное рабочее давление в системе смазки двигателя в 2 раза;<br>исключение утечки и возгорания моторного масла;<br>начальное гидравлическое сопротивление фильтров и фильтрующих элементов не более 0,03 МПа;<br>эффективность очистки масла от загрязняющих примесей не менее 25%. |
| 80. | Фильтры очистки топлива дизелей и их сменные элементы                                | 10с, 11с | Должны обеспечиваться:<br>герметичность в местах соединений;<br>исключение утечки и возгорания топлива;<br>эффективность очистки топлива от загрязняющих примесей не менее 70%.  |
| 81. | Фильтры очистки топлива двигателей с принудительным зажиганием и их сменные элементы | 10с, 11с | Должны обеспечиваться:<br>герметичность в местах соединений, уплотнений при давлении воздуха, превышающем рабочее давление в системе питания двигателя в 2 раза;<br>исключение утечки и возгорания топлива;<br>начальное гидравлическое сопротивление фильтров и фильтрующих элементов не более 2,45 кПа;<br>эффективность очистки топлива от  |

- загрязняющих примесей не менее 40%.
82. Топливные насосы высокого давления, топливopодкачивающие насосы, плунжерные пары, форсунки и распылители форсунок для дизелей 10с, 11с
- Должны обеспечивать работу дизеля на дизельных топливах, автомобильных бензинах, топливах для реактивных двигателей и смесях указанных топлив.
- Рабочие характеристики и их отклонения от заданных значений должны соответствовать установленным требованиям и обеспечивать безотказную работу и выполнение экологических требований к двигателям, для которых они предназначены.
83. Теплообменники и термостаты 10с, 11с
- Должны обеспечиваться:
- герметичность радиаторов систем охлаждения двигателя и отопления салона при воздействии внутреннего статического давления 0,15 МПа;
  - тепловая и гидравлическая эффективность теплообменников систем охлаждения наддувочного воздуха не ниже 0,85 и 0,96 соответственно;
  - эффективность термостатов;
  - герметичность теплообменников систем охлаждения наддувочного воздуха при воздействии внутреннего статического давления, превышающего давление наддува двигателя на 0,05 МПа;
  - герметичность теплообменников систем смазки при воздействии внутреннего статического давления, превышающего номинальное рабочее давление в системе смазки двигателя в три раза;
  - сохранение герметичности и работоспособности после проведения испытаний на стойкость к внешним воздействиям:
    - к циклическому изменению внутреннего давления;
    - к внешнему вибрационному воздействию;
    - к циклическому тепловому воздействию;
    - к внешнему статическому воздействию (кручению);

---

			к коррозионному воздействию; к низкотемпературному воздействию.
84.	Насосы жидкостных систем охлаждения	10с, 11с	Должны обеспечиваться: герметичность в местах соединений, уплотнений; функциональные показатели.
85.	Сцепления и их части (диски, цилиндры, шланги)	10с, 11с	Должны обеспечиваться: требуемые коэффициенты запаса сцепления; допустимый дисбаланс ведущего и ведомого дисков сцепления; минимальный отход нажимного диска от маховика при выключении сцепления; допустимое торцовое биение ведомых дисков сцеплений; допустимое отклонение от соосности осей валов агрегатов, соединяемых сцеплением.
86.	Карданные передачи, приводные валы, шарниры неравных и равных угловых скоростей	10с, 11с	Должны обеспечиваться: допустимый дисбаланс карданного вала; запас по критической частоте вращения карданного вала (определяется расчетом или экспериментально); функционально требуемые максимальные углы в шарнирах равных и неравных угловых скоростей; отсутствие остаточных деформаций и разрушений при воздействии максимальных крутящих моментов в элементах карданных передач, приводных валов, шарниров равных и неравных угловых скоростей.
87.	Мосты ведущие с дифференциалом в сборе, полуоси	11с	Должны обеспечиваться: восприятие действующих нагрузок без разрушения элементов передач и картера моста (запас прочности); отсутствие недопустимых деформаций картера моста.

- |  |          |  |
|--|----------|--|
| 88. Упругие элементы подвески (рессоры листовые, пружины, торсионы подвески, стабилизаторы поперечной устойчивости, пневматические упругие элементы)                 | 11с      | Характеристики упругих элементов подвески должны обеспечивать выполнение требований к устойчивости и управляемости транспортного средства.<br>Должны обеспечиваться:<br>работоспособность при максимальных динамических нагрузках;<br>стабильность характеристик упругих элементов подвески;<br>отсутствие вредных контактов в пределах полного хода подвески;<br>герметичность и устойчивость пневматических упругих элементов. |
| 89. Демпфирующие элементы подвески (амортизаторы, амортизаторные стойки и патроны амортизаторных стоек) и рулевого привода   | 11с      | Характеристики демпфирующих элементов подвески и рулевого привода должны обеспечивать выполнение требований к устойчивости и управляемости транспортного средства.<br>Ход штока должен обеспечивать полный ход подвески и максимальный угол поворота управляемых колес.<br>Должны обеспечиваться:<br>демпфирующие характеристики;<br>температурные характеристики;<br>герметичность;<br>работа без стуков и заеданий.            |
| 90. Детали направляющего аппарата подвески (рычаги, реактивные штанги, их пальцы, резинометаллические шарниры, подшипники и втулки опор, ограничители хода подвески) | 10с, 11с | Упругость резинометаллических шарниров и прочность их связи с металлическим каркасом должны обеспечивать выполнение требований к устойчивости и управляемости транспортного средства.<br>Должны обеспечиваться:<br>надежность крепления упругих и демпфирующих элементов;<br>отсутствие вредных контактов в пределах полного хода подвески.  |

- |     |  |          |   |
|-----|--|----------|---|
| 91. | Колпаки (в т.ч. декоративные) ступиц. Элементы крепления колес. Грузы балансировочные колес.   | 10с, 11с | Правила ЕЭК ООН N 26-02 или 26-03 и 61-00.<br>Должны обеспечиваться:<br>точность центрирования колес;<br>сохранение момента затяжки крепежных соединений в процессе эксплуатации транспортного средства;<br>надежность и возможность простого контроля состояния крепления.<br>Конструкция груза балансировочного должна обеспечивать:<br>безопасное соединение груза с колесом;<br>контакт с наружной закраиной обода колеса не менее чем в двух точках. |
| 92. | Изделия системы зажигания для двигателей с принудительным зажиганием (распределители, датчики - распределители, катушки зажигания, модули зажигания, электронные коммутаторы, контроллеры, датчики, прерыватели) | 10с, 11с | Должны обеспечиваться:<br>бесперебойное искрообразование;<br>электромагнитная совместимость;<br>работоспособность в условиях окружающей среды;<br>вибро- и ударопрочность;<br>работоспособность при изменении напряжения;<br>электрическая прочность изоляции.  |
| 93. | Свечи зажигания искровые, свечи накаливания  | 6д, 11с  | Должны обеспечиваться:<br>для свечей зажигания искровых:<br>бесперебойность искрообразования при заданном давлении газа;<br>прочность при приложении механических нагрузок;<br>термическая прочность;<br>электрическое сопротивление;<br>для свечей накаливания:  |

- температурная характеристика;  
вибростойкость;  
отсутствие утечки газа через соединения деталей свечи  
при разнице давлений  $4 \pm 0,5$  МПа.
94. Генераторы  
электрические,  
выпрямительные блоки,  
электродвигатели  
(приводов вентиляторов,  
бензонасосов,  
стеклоомывателей,  
стеклоподъемников,  
отопителей, управления  
зеркалами, блокировки  
дверей) бд, 11с
- Должны обеспечиваться:  
работоспособность в условиях окружающей среды;  
работоспособность при изменении напряжения;  
электромагнитная совместимость;  
вибро- и ударопрочность;  
защита от проникновения пыли и влаги; электрическая  
прочность изоляции.
95. Стартеры, приводы и реле  
стартеров бд, 11с
- Должны обеспечиваться:  
вибро- и ударопрочность;  
защита от проникновения пыли и влаги; электрическая  
прочность изоляции.
96. Коммутационная,  
защитная и установочная  
аппаратура цепей  
электропитания пуска,  
зажигания, внешних  
световых и звуковых  
приборов,  
стеклоочистителей,  
систем топливоподачи,  
соединения разъемные бд, 11с
- Должны обеспечиваться:  
работоспособность в условиях окружающей среды;  
защита от проникновения пыли и влаги; электрическая  
прочность изоляции;  
механическая прочность;  
усилие отрыва.



- |      |  |             |   |
|------|--|-------------|---|
| 97.  | Декоративные детали кузова и бампера, решетки радиатора, козырьки и ободки фар   | 3д, 11с     | Правила ЕЭК ООН N 26-02 или 26-03 и 61-00.  |
| 98.  | Ручки (наружные и внутренние) и дверные петли на боковых поверхностях кузова, наружные кнопки боковые открывания дверей и багажников   | 10с, 11с    | Правила ЕЭК ООН N 11-02 или 11-03, 26-02 или 26-03 и 61-00.   |
| 99.  | Замки дверей   | 10с, 11с    | Правила ЕЭК ООН N 11-02 или 11-03.  |
| 100. | Детали защитные резиновые и резино-металлические (колпачки, чехлы, кольца уплотнительные, манжеты для гидропривода тормозов и сцепления, чехлы шарниров рулевых управлений, подвески, карданных валов) | 6д, 7д, 11с | Должны обеспечиваться:<br>герметичность внутренних полостей подвижных и неподвижных элементов;<br>отсутствие отрицательного воздействия атмосферных и дорожных факторов на уплотняемые компоненты;<br>устойчивость к длительному воздействию рабочих сред;<br>для резинометаллических деталей прочность связи резины с металлом арматуры не менее 2,5 МПа.<br>Металлическая арматура, применяемая для наружных частей защитных колпачков, чехлов и манжет, должна быть защищена антикоррозионным покрытием. |
| 101. | Уплотнители головок блока цилиндров, коллекторов, газобаллонной аппаратуры, уплотнительные кольца  | 6д, 11с     | Должна обеспечиваться герметичность стыков соединяемых деталей.   |

- |      |  |              |  |
|------|--|--------------|--|
| 102. | Муфты выключения сцеплений, ступицы колес, полуоси колес, в т.ч. с подшипниками в сборе; подшипники муфт выключения сцеплений, ступиц колес, полуосей колес  | 6д, 11с      | Должны обеспечиваться:<br>эффективность уплотнения;<br>герметичность для подшипников закрытого типа;<br>минимальный осевой люфт;<br>надежность.  |
| 103. | Воздушно-жидкостные отопители, интегральные охладители, отопители-охладители   | 6д, 11с      | Должны обеспечиваться тепловые и технические характеристики.   |
| 104. | Независимые воздушные и жидкостные подогреватели-отопители автоматического действия, работающие от бортовой сети транспортных средств на жидком или газообразном топливе, в том числе подогреватели предпусковые | 6д, 1с, 11с  | Правила ЕЭК ООН N 122-00.<br>Должны обеспечиваться тепловые и технические характеристики.  |
| 105. | Домкраты гидравлические, механические  | 6д, 10с, 11с | Должны обеспечиваться:<br>3-кратный запас прочности по давлению и устойчивости;<br>надежная фиксация головки плунжера относительно мест для установки домкрата на транспортном средстве. |
| 106. | Цепи, натяжные устройства цепей для двигателей внутреннего   | 3д, 11с      | Цепи и натяжные устройства должны без разрушения и остаточных деформаций выдерживать нагрузку не менее 1600 даН.   |

сгорания			
107.	Ремни вентиляторные клиновые и синхронизирующие поликлиновые для двигателей автомобилей, ремни зубчатые газораспределительного механизма двигателей автомобилей	11с	Должна обеспечиваться: разрывная прочность; ремни должны иметь индивидуальную маркировку, информирующую об основных конструкционных параметрах и варианте исполнения.
108.	Диафрагмы и мембраны резинотканевые тарельчатые для транспортных средств	3д, 11с	Должны обеспечиваться: отсутствие поверхностных дефектов, определяемых органолептически, и искажений формы в свободном состоянии; прочность связи резины с тканью не менее 2,5 кН/м; твердость; разрывная прочность; морозостойкость.
109.	Шлемы защитные для водителей и пассажиров мотоциклов и мопедов	10с, 11с (*)	Правила ЕЭК ООН N 22-05
110.	Багажники автомобильные	10с, 11с	Правила ЕЭК ООН N 26-02 или 26-03
111.	Системы перегородок для защиты пассажиров при смещении багажа	10с, 11с	Правила ЕЭК ООН N 126-00
112.	Материалы для отделки салона и сидений транспортных средств категории M <sub>3</sub> классов II и	10с, 11с	Правила ЕЭК ООН N 118-00

## III

- |      |   |              |  |
|------|---|--------------|--|
| 113. | Антенны наружные радио, телевизионные, систем спутниковой навигации | 10с, 11с     | Правила ЕЭК ООН N 26-02 или 26-03  |
| 114. | Адаптивные системы переднего освещения                              | 10с, 11с (*) | Правила ЕЭК ООН N 123-00   |
| 115. | Устройства для уменьшения разбрызгивания из-под колес               | 10с, 11с     | <a href="#">Пункт 9 приложения N 3</a> к настоящему техническому регламенту.   |
| 116. | Шипы противоскольжения  | 2с, 3с       | Масса шипа, не более: 1,6 г - для легковых шин, 2,8 г - для легких грузовых шин, 3,5 г - для грузовых шин. Требование применяется к шипам, предназначенным для комплектации шин, изготовленных после 1 января 2016 г. Допустимо использование шипов иной массы, если результаты испытаний, проведенных независимой аккредитованной испытательной лабораторией, подтвердят, что шины с такими шипами не вызывают больший износ дорожного покрытия, чем шины с шипами, соответствующими установленному требованию к массе шипа, и при этом не ухудшаются сцепные свойства. |
| 117. | Аппаратура спутниковой навигации                                    | 2с           | Правила ЕЭК ООН N 10 - 03.<br>Должны обеспечиваться:<br>наличие персональной универсальной многопрофильной идентификационной карты абонента для работы в сетях подвижной радиотелефонной связи стандартов GSM 900 и GSM 1800;<br>возможность обновления информации, хранящейся на персональной универсальной многопрофильной   |

идентификационной карте абонента, по сетям подвижной радиотелефонной связи стандартов GSM 900 и GSM 1800;

возможность осуществления голосовой связи в режиме громкой связи по сетям подвижной радиотелефонной связи стандартов GSM 900 и GSM 1800;

индикация состояния аппаратуры; возможность передачи и приема информации по сетям подвижной радиотелефонной связи стандартов GSM 900 и GSM 1800 посредством пакетной передачи данных или коротких текстовых сообщений;

возможность использования интерфейсов RS232, RS485, CAN и USB для обмена данными с внешними устройствами и наличие не менее двух дискретных и двух аналоговых входов;

определение местоположения транспортного средства с погрешностью не более 15 м по координатным осям и скорости транспортного средства с погрешностью не более 0,1 м/с при доверительной вероятности 0,95;

объем внутренней энергонезависимой памяти, обеспечивающий запись:

для транспортных средств категории М - не менее 150 000 последовательно зарегистрированных событий;

для транспортных средств категории N - не менее 20 000 последовательно зарегистрированных событий;

сохранение во внутренней памяти сообщений, которые не удалось передать по сетям подвижной радиотелефонной связи стандартов GSM 900 и GSM 1800, и передача этих сообщений при восстановлении связи.

(п. 117 введен **решением** Совета Евразийской экономической комиссии от 30.01.2013 N 6)

118. Устройство вызова экстренных оперативных служб 2с

Правила ЕЭК ООН N 10 - 03.

Работоспособность устройства обеспечивается при температуре окружающего воздуха от -40 °С до +85 °С. Для резервной батареи (при наличии) допускается

минимальная рабочая температура не выше -20 °С.

Работоспособность устройства и его крепления на транспортном средстве сохраняются при нагрузках, возникающих при проведении динамических испытаний в соответствии с добавлением к [Приложению 9](#) к Правилам ЕЭК ООН N 17.

Устройство имеет неснимаемую персональную универсальную многопрофильную идентификационную карту абонента для работы в сетях подвижной радиотелефонной связи стандартов GSM 900 и GSM 1800, а также UMTS 900 и UMTS 2000.

Устройство обеспечивает:

определение местоположения с погрешностью не более 15 м по координатным осям при доверительной вероятности 0,95;

установление двухстороннего дуплексного голосового соединения в режиме громкой связи с оператором экстренных оперативных служб;

передачу сообщения о транспортном средстве с использованием тонального модема, работающего в сетях подвижной радиотелефонной связи стандартов GSM 900 и GSM 1800, UMTS 900 и UMTS 2000;

обязательные признаки приоритетности экстренного вызова в сетях подвижной радиотелефонной связи стандартов GSM 900 и GSM 1800, UMTS 900 и UMTS 2000;

при невозможности передачи информации с использованием тонального модема, работающего в сетях подвижной радиотелефонной связи, в течение 20 секунд после начала передачи информации - прекращение использования тонального модема и осуществление повторной передачи информации посредством использования коротких текстовых сообщений (СМС);

возможность повторной передачи информации с

использованием тонального модема, работающего через установленное голосовое соединение, и посредством использования СМС в сетях подвижной радиотелефонной связи стандартов GSM 900 и GSM 1800, UMTS 900 и UMTS 2000;

после завершения экстренного вызова прием команды на осуществление повторного экстренного вызова, поступающей в виде СМС, и осуществление повторного экстренного вызова в течение настраиваемого промежутка времени; отключение при осуществлении экстренного вызова иных средств воспроизведения звука на транспортном средстве на период голосового соединения, за исключением средств специальной связи;

при невозможности передачи информации посредством использования сетей подвижной радиотелефонной связи стандартов GSM 900 и GSM 1800, UMTS 900 и UMTS 2000 - сохранение в энергонезависимой памяти непереданной информации и передачу ее при восстановлении такой возможности;

автоматический прием входящих телефонных вызовов в течение не менее 20 минут после завершения экстренного вызова;

подключение к бортовой электрической сети транспортного средства, обеспечивающее работу устройства во всех предусмотренных режимах, а также зарядку резервной батареи питания (при наличии);

при отсутствии питания от бортовой электрической сети - возможность автономной работы за счет использования резервной батареи в течение не менее 60 минут в режиме ожидания обратного звонка и в дальнейшем не менее 10 минут работы в режиме голосовой связи. Срок службы резервной батареи составляет не менее 3 лет;

возможность проверки своей работоспособности в автоматическом и в ручном режимах и информирование о



своей неисправности посредством оптического индикатора состояния устройства или соответствующего сообщения на комбинации приборов;

возможность передачи результатов тестирования устройства посредством использования сетей подвижной радиотелефонной связи стандартов GSM 900 и GSM 1800, UMTS 900 и UMTS 2000;

возможность обновления информации, хранящейся на неснимаемой персональной универсальной многопрофильной идентификационной карте абонента, по сетям подвижной радиотелефонной связи стандартов GSM 900 и GSM 1800, а также UMTS 900 и UMTS 2000;

возможность работы с внешними дополнительными устройствами (включая устройства, предназначенные для определения события дорожно-транспортного происшествия), подключаемыми посредством стандартизованного разъема и стандартизованного протокола передачи данных. Физический интерфейс передачи данных обеспечивает скорость передачи данных не менее 62,5 кБит/с.

Установка антенн устройства обеспечивает в рабочем положении транспортного средства устойчивый прием сигналов не менее двух действующих глобальных навигационных спутниковых систем и в любом положении транспортного средства устойчивую связь по сетям подвижной радиотелефонной связи, обеспечивающим прием и передачу сигналов стандартов GSM 1800, а также UMTS 900 и UMTS 2000

(п. 118 введен [решением](#) Совета Евразийской экономической комиссии от 30.01.2013 N 6)

Примечания:

1. В столбце "Форма и схема подтверждения соответствия" "д" означает декларирование соответствия, "с" означает сертификацию, цифра обозначает номер схемы подтверждения соответствия для серийно выпускаемой продукции. (\*) означает, что сертификат соответствия выдается только на основании сообщения об официальном утверждении типа по Правилам ЕЭК ООН. Для подтверждения соответствия партий продукции, для которой предусмотрены формы подтверждения соответствия "д" и "с", следует применять схемы соответственно 4д и 3с или 9с. Схемы подтверждения соответствия и рекомендации по их выбору приведены в [приложении N 19](#) к настоящему техническому регламенту.

2. В случае применения для целей подтверждения соответствия требованиям настоящего технического регламента иных документов, кроме включенных в Перечень стандартов, в результате применения которых на добровольной основе обеспечивается соблюдение требований технического регламента Таможенного союза "О безопасности колесных транспортных средств", проводится экспертиза документов, использованных для целей подтверждения соответствия. Если по результатам экспертизы будет установлено, что было подтверждено соответствие уровню требований ниже установленного стандартами, включенными в указанный перечень, то заявитель обязан представить доказательства того, что тип компонента также соответствует требованиям стандартов, включенных в указанный перечень.

3. Подтверждение соответствия компонентов не проводится в случае их поставки на сборочное производство транспортных средств.

4. Сроки применения требований к уровню выбросов двигателями внутреннего сгорания для различных экологических классов соответствуют срокам, установленным в [приложении N 2](#) к настоящему техническому регламенту. Указанные сроки не применяются в отношении двигателей, поставляемых в целях ремонта транспортных средств, находящихся в эксплуатации на единой таможенной территории Таможенного союза, а также установки на транспортные средства, не предназначенные для выпуска в обращение на территории этих государств.

5. В качестве доказательственного материала по Правилам ЕЭК ООН N 117-01 и 117-02 допускается представление протокола испытаний по Директиве Европейского Союза 92/23/ЕЕС с изменениями, внесенными Директивами 2001/43/ЕС и 2005/11/ЕС. В целях идентификации шин, выпускаемых в обращение, номера сообщений об официальном утверждении типа по указанной Директиве вносятся в документы, удостоверяющие соответствие требованиям настоящего технического регламента.

6. В отношении колодок с накладками в сборе для дисковых и барабанных тормозов и фрикционных накладок для барабанных и дисковых тормозов, поставляемых для послепродажного обслуживания транспортных средств, требования пункта 5.1.1.3 Правил ЕЭК ООН N 13, пункта 5.1.1.3 Правил ЕЭК ООН N 13Н, пункта 5.4 Правил ЕЭК ООН N 78, пункта 5.1 (d) Правил ЕЭК ООН N 90 применяются факультативно.

Приложение N 11

к техническому регламенту  
Таможенного союза  
"О безопасности колесных  
транспортных средств"  
(ТР ТС 018/2011)

## ПОДРАЗДЕЛЕНИЕ ТРАНСПОРТНЫХ СРЕДСТВ НА ТИПЫ И МОДИФИКАЦИИ

1. Для целей оценки соответствия в форме одобрения типа транспортные средства относятся к одному и тому же типу, если, с учетом категории, они не отличаются в отношении изготовителя, а также критериев, установленных в настоящем приложении.

1.1. По отношению к категории  $M_1$ :

1.1.1. Существенные особенности конструкции:

1.1.1.1. Шасси (очевидные и фундаментальные отличия);

1.1.1.2. Силовая установка (двигатель внутреннего сгорания или комбинированная установка (гибридное транспортное средство)/электродвигатель).

1.2. По отношению к категориям  $M_2$  и  $M_3$ :

1.2.1. Категория;

1.2.2. Существенные особенности конструкции:

1.2.2.1. Шасси/несущий каркас кузова, одно-/двухэтажный, одиночный/сочлененный (очевидные и фундаментальные отличия);

1.2.2.2. Число осей;

1.2.2.3. Силовая установка (двигатель внутреннего сгорания или комбинированная установка (гибридное транспортное средство)/электродвигатель).

1.3. По отношению к категориям  $N_1$ ,  $N_2$ ,  $N_3$ :

1.3.1. Категория;

1.3.2. Существенные особенности конструкции:

1.3.2.1. Шасси/конструкция несущего основания (очевидные и фундаментальные отличия);

1.3.2.2. Число осей;

1.3.2.3. Силовая установка (двигатель внутреннего сгорания или комбинированная установка (гибридное транспортное средство)/электродвигатель).

1.4. По отношению к категориям  $O_1$ ,  $O_2$ ,  $O_3$ ,  $O_4$ :

1.4.1. Категория;

1.4.2. Существенные особенности конструкции;

1.4.3. Шасси/несущее основание кузова (очевидные и фундаментальные отличия);

1.4.3.1. Число осей;

1.4.3.2. Прицеп с дышлом/полуприцеп/прицеп с центральной осью;

1.4.3.3. Тип тормозной системы (например, прицеп без тормозов/инерционный тормоз/тормозная система с подводом энергии извне).

1.5. По отношению к категориям  $L_1$ ,  $L_2$ ,  $L_3$ ,  $L_4$ ,  $L_5$ ,  $L_6$ ,  $L_7$ :

1.5.1. Категория;

1.5.2. Шасси, рама, несущее основание или структура, на которой закрепляются основные агрегаты и узлы;

1.5.3. Силовая установка (двигатель внутреннего сгорания или комбинированная установка (гибридное транспортное средство)/электродвигатель).

2. Транспортные средства одного типа относятся к одной и той же модификации, если они не отличаются в отношении следующих установленных критериев:

2.1. По отношению к категории  $M_1$ :

2.1.1. Экологический класс;

2.1.2. Тип кузова;

2.1.3. Силовая установка:

2.1.3.1. Рабочий принцип двигателя внутреннего сгорания (принудительное зажигание/воспламенение от сжатия, четырехтактный/двухтактный);

2.1.3.2. Число и расположение цилиндров двигателя внутреннего сгорания;

2.1.3.3. Максимальная мощность (различие в мощности не более чем 30%);

2.1.3.4. Рабочий объем двигателя внутреннего сгорания (различие не более чем 20%);

2.1.4. Ведущие оси (число, расположение, соединение);

2.1.5. Управляемые оси (число, расположение).

2.2. По отношению к категориям  $M_2$  и  $M_3$ :

2.2.1. Экологический класс;

2.2.2. Класс транспортного средства ([пункт 2.2 таблицы 1 приложения N 1 к настоящему](#)

---

техническому регламенту) - только для комплектных транспортных средств;

2.2.3. Степень завершенности (комплектное/незавершенное);

2.2.4. Силовая установка:

2.2.4.1. Рабочий принцип двигателя внутреннего сгорания (принудительное зажигание/воспламенение от сжатия, четырехтактный/двухтактный);

2.2.4.2. Число и расположение цилиндров двигателя внутреннего сгорания;

2.2.4.3. Максимальная мощность (различие не более чем 50%);

2.2.4.4. Рабочий объем двигателя внутреннего сгорания (различие не более чем 50%);

2.2.4.5. Расположение (переднее, среднее, заднее);

2.2.5. Технически допустимая максимальная масса (различие не более чем 20%);

2.2.6. Ведущие оси (число, расположение, соединение);

2.2.7. Управляемые оси (число, расположение).

2.3. По отношению к категориям  $N_1$ ,  $N_2$ ,  $N_3$ :

2.3.1. Экологический класс;

2.3.2. Тип кузова/исполнение грузочного пространства (например, бортовая платформа, фургон, самосвальный кузов, седельно-сцепное устройство, цистерна, изотермический кузов, специализированное оборудование) - только для комплектного транспортного средства;

2.3.3. Степень завершенности (комплектное/незавершенное);

2.3.4. Силовая установка:

2.3.4.1. Рабочий принцип двигателя внутреннего сгорания (принудительное зажигание/воспламенение от сжатия, четырехтактный/двухтактный);

2.3.4.2. Число и расположение цилиндров двигателя внутреннего сгорания;

2.3.4.3. Максимальная мощность (различие не более чем 50%);

2.3.4.4. Рабочий объем двигателя внутреннего сгорания (различие не более чем 50%);

2.3.5. Технически допустимая максимальная масса (различие не более чем 20%);

2.3.6. Ведущие оси (число, расположение, соединение);

2.3.7. Управляемые оси (число, расположение).

---

2.4. По отношению к категориям  $O_1$ ,  $O_2$ ,  $O_3$ ,  $O_4$ :

2.4.1. Степень завершенности (например: комплектное/незавершенное);

2.4.2. Тип кузова/исполнение загрузочного пространства (например, бортовая платформа, фургон, караван, самосвальный кузов, изотермический кузов, цистерна, специализированное оборудование);

2.4.3. Технически допустимая максимальная масса (различие не более чем 20%);

2.4.4. Управляемые оси (число, расположение).

2.5. По отношению к категориям  $L_1$ ,  $L_2$ ,  $L_3$ ,  $L_4$ ,  $L_5$ ,  $L_6$ ,  $L_7$ :

2.5.1. Форма кузова, корпуса (базовые характеристики);

2.5.2. Масса транспортного средства в снаряженном состоянии (различие не более чем 20%);

2.5.3. Технически допустимая максимальная масса (различие не более чем 20%);

2.5.4. Рабочий объем двигателя внутреннего сгорания (различие не более чем 30%);

2.5.5. Конструкция рамы (очевидные и фундаментальные отличия);

2.5.6. Силовая установка (двигатель внутреннего сгорания/электродвигатель/другие);

2.5.7. Число и расположение цилиндров двигателя внутреннего сгорания;

2.5.8. Максимальная мощность двигателя (различие не более чем 30%);

2.5.9. Тип коробки передач (с ручным управлением, автоматическая).

3. Модификации транспортных средств могут подразделяться изготовителем на версии (комплектации), состоящие из разрешенных изготовителем комбинаций параметров, из числа содержащихся в общем техническом описании типа транспортного средства, прилагаемого к документам, удостоверяющим соответствие требованиям настоящего технического регламента.

При этом:

3.1. По отношению к категории  $M_1$ :

Для каждой версии может быть только одно значение каждого из следующих параметров:

3.1.1. Технически допустимая максимальная масса;

3.1.2. Рабочий объем двигателя внутреннего сгорания;

3.1.3. Максимальная мощность двигателя;

3.1.4. Тип коробки передач и число ее ступеней;

3.1.5. Число мест для сидения.

3.2. По отношению к категориям L<sub>1</sub>, L<sub>2</sub>, L<sub>3</sub>, L<sub>4</sub>, L<sub>5</sub>, L<sub>6</sub>, L<sub>7</sub>:

Переменные значения следующих параметров не могут сочетаться в рамках одной версии:

3.2.1. Масса транспортного средства в снаряженном состоянии;

3.2.2. Технически допустимая максимальная масса;

3.2.3. Мощность силовой установки;

3.2.4. Рабочий объем цилиндров двигателя внутреннего сгорания.

3.3. По отношению к остальным категориям транспортных средств требования к подразделению модификаций на версии (комплектации) не установлены.

Приложение N 12  
к техническому регламенту  
Таможенного союза  
"О безопасности колесных  
транспортных средств"  
(ТР ТС 018/2011)

**ПЕРЕЧЕНЬ**  
**ДОКУМЕНТОВ, ПРЕДСТАВЛЯЕМЫХ ЗАЯВИТЕЛЕМ В ЦЕЛЯХ ОЦЕНКИ**  
**СООТВЕТСТВИЯ ТИПОВ ТРАНСПОРТНЫХ СРЕДСТВ (ШАССИ), ЕДИНИЧНЫХ**  
**ТРАНСПОРТНЫХ СРЕДСТВ И КОМПОНЕНТОВ ТРАНСПОРТНЫХ СРЕДСТВ**  
**ТРЕБОВАНИЯМ ТЕХНИЧЕСКОГО РЕГЛАМЕНТА "О БЕЗОПАСНОСТИ**  
**КОЛЕСНЫХ ТРАНСПОРТНЫХ СРЕДСТВ"**

Примечание:

Представляемые заявителем документы должны быть составлены на русском языке или иметь аутентичный перевод на русский язык. Они также могут быть переведены на государственный язык государства, в котором подается заявка на проведение оценки соответствия. Документы на английском или французском языке, выданные на основании Правил ЕЭК ООН (в рамках Женевского [Соглашения](#) 1958 года) или эквивалентных им Директив ЕС, перевода на русский язык не требуют.

1. Оценка соответствия в форме одобрения типа в отношении  
транспортного средства



1.1. С целью получения одобрения типа транспортного средства заявитель представляет в орган по сертификации:

1.1.1. общее техническое описание типа транспортного средства в объеме, достаточном для оформления одобрения типа транспортного средства (форма одобрения типа транспортного средства приведена в [приложении N 14](#) к техническому регламенту), включающее необходимые для идентификации транспортного средства эскизы общего вида, а также перечень компонентов (устройства световой и звуковой сигнализации, ремни безопасности, стекла, шины, зеркала), имеющих маркировку, с указанием этой маркировки (номеров официального утверждения). Документы представляются в двух экземплярах, с указанием даты их составления, фамилии и должности подписавшего их лица;

1.1.2. имеющиеся на дату подачи заявки доказательственные материалы, подтверждающие соответствие продукции требованиям настоящего технического регламента.

В качестве доказательственных материалов в целях подтверждения соответствия типа транспортного средства (шасси) требованиям [пунктов 11 - 16](#) настоящего технического регламента и [приложения N 7](#), представляется декларация о соответствии, принятая по схеме декларирования 1д, с приложением описания маркировки транспортного средства. Описание схемы декларирования приведено в [приложении N 19](#) настоящего технического регламента.

Доказательственным материалом по [приложению N 5](#) к настоящему техническому регламенту является общее техническое описание транспортного средства по [пункту 1.1.1](#) настоящего приложения.

В качестве доказательственных материалов в целях подтверждения соответствия типа транспортного средства (шасси) требованиям [приложений N N 2, 3 и 6](#) к настоящему техническому регламенту, в орган по сертификации представляются:

1.1.2.1. выданные органами по сертификации, включенными в Единый реестр органов по сертификации и испытательных лабораторий (центров) Таможенного союза, сертификаты соответствия;

1.1.2.2. выданные аккредитованной испытательной лабораторией протоколы сертификационных испытаний транспортного средства в отношении отдельных требований по перечню [приложения N 2](#) к настоящему техническому регламенту и (или) протокол идентификации и результатов испытаний комплектного транспортного средства.

Указанные протоколы должны сопровождаться заверенными аккредитованной испытательной лабораторией техническими описаниями типа транспортного средства в отношении отдельных требований по перечню [приложения N 2](#) к настоящему техническому регламенту. Технические описания составляются заявителем в соответствии с требованиями Правил ЕЭК ООН, Глобальных технических правил либо стандартов, включенных в Перечень стандартов, содержащих правила и методы исследований (испытаний) и измерений, в том числе правила отбора образцов, необходимые для применения и исполнения требований технического регламента Таможенного союза "О безопасности колесных транспортных средств" и осуществления оценки (подтверждения) соответствия продукции,

либо предусмотреть сокращенные названия.

Для целей настоящего подпункта признаются протоколы испытаний, выданные испытательными лабораториями, аккредитованными государствами - членами Таможенного союза, либо заявленными в качестве технических служб государствами - участниками [Соглашения](#) 1958 года;

1.1.2.3. в случае специальных и специализированных транспортных средств - выданные аккредитованной испытательной лабораторией протоколы идентификации транспортного средства и сертификационных испытаний в отношении применяемых требований [приложения N 6](#) к настоящему техническому регламенту, а также иные доказательственные материалы, предусмотренные указанным приложением. Указанные протоколы должны сопровождаться оформленными в соответствии с требованиями [абзаца второго пункта 1.1.2.2](#) техническими описаниями типа транспортного средства в той части, которая касается оборудования, проверяемого на соответствие требованиям [приложения N 6](#).

В качестве доказательственных материалов также допускается представление документов, удостоверяющих соответствие установленного на транспортном средстве рабочего оборудования требованиям технического регламента Таможенного союза "О безопасности машин и оборудования".

В случае специальных и специализированных транспортных средств доказательственными материалами являются документы, удостоверяющие соответствие требованиям настоящего технического регламента базовых транспортных средств или шасси (одобрение типа транспортного средства, одобрение типа шасси, сертификаты соответствия), заверенные их изготовителями или органами по сертификации.

1.1.2.4. в случае шасси - выданные аккредитованной испытательной лабораторией протоколы сертификационных испытаний в отношении отдельных требований по перечню [приложения N 2](#) комплектного транспортного средства с шасси того же типа либо протоколы испытаний незавершенного изготовлением транспортного средства (если его конструкция позволяет провести такие испытания в соответствии с установленными методами) и (или) его компонентов.

Указанные протоколы должны сопровождаться техническими описаниями типа транспортного средства, оформленными в соответствии с требованиями [абзаца второго пункта 1.1.2.2](#);

1.1.2.5. сообщения об официальном утверждении типа в отношении Правил ЕЭК ООН, выданные в странах - участницах [Соглашения](#) 1958 года. В отношении тех требований, по которым представлены такие сообщения, документы, предусмотренные [пунктами 1.1.2.2](#) и [1.1.2.4](#), не предоставляются;

1.1.2.6. при оценке соответствия транспортных средств, изготавливаемых на базе или на шасси других транспортных средств, - одобрение типа транспортного средства или одобрение типа шасси, оформленные соответственно на базовое транспортное средство или базовое шасси - в той степени, в какой конструкция базового транспортного средства (шасси) не отличается от конструкции транспортного средства, изготовленного на их базе.

В отношении отдельных требований по перечню [приложения N 2](#), а в случае специальных и специализированных транспортных средств - в отношении применяемых с учетом специфики

использования таких транспортных средств требований [приложения N 6](#) к настоящему техническому регламенту - могут представляться сертификаты, выданные другими органами по сертификации.

Примечание:

При наличии сообщения об официальном утверждении типа транспортного средства по Правилам ЕЭК ООН представление копий сообщений об официальном утверждении в отношении отдельных типов компонентов, подпадающих под действие этих Правил ЕЭК ООН и указанных в сообщении об официальном утверждении типа транспортного средства, не обязательно.

1.1.3. сертификат соответствия системы менеджмента качества, применяемой изготовителем. При отсутствии такого сертификата представляется описание условий производства в объеме, обеспечивающем возможность проведения анализа документов в соответствии с [приложением N 13](#) к техническому регламенту, и план проведения контроля соответствия выпускаемой продукции требованиям технического регламента с указанием объема и периодичности проверок и контрольных испытаний, количества проверяемых образцов, а также места проведения проверок;

1.1.4. документ о присвоении в установленном порядке международного идентификационного кода изготовителя транспортных средств (для транспортных средств, изготовленных на единой таможенной территории Таможенного союза);

1.1.5. руководство (инструкцию) по эксплуатации транспортного средства;

1.1.6. для транспортных средств, поставляемых по государственному оборонному заказу, - результаты испытаний и измерений, самостоятельно проведенных изготовителем в процессе создания транспортного средства, либо результаты приемочных (государственных) испытаний, проведенных в аккредитованной испытательной лаборатории, а также документы, подтверждающие выполнение специальных требований, установленных государственными заказчиками.

1.2. Заявитель, не являющийся изготовителем продукции, представляет в орган по сертификации соглашение между изготовителем и заявителем о предоставлении изготовителем полномочий заявителю на проведение оценки соответствия и о солидарной с изготовителем ответственности за обеспечение безопасности продукции в государствах - членах Таможенного союза в соответствии с его требованиями.

1.3. В случае оценки соответствия транспортных средств, изготавливаемых на базе шасси или транспортных средств, приобретаемых у стороннего изготовителя, дополнительно к документам, перечисленным в [пункте 1.1](#) настоящего приложения, в орган по сертификации представляются:

1) документ, подтверждающий согласование изменения (сохранения) торговой марки и коммерческого названия транспортного средства на текущей стадии изготовления;

2) подробное описание всех изменений и дополнений, внесенных в конструкцию базового транспортного средства (шасси);

3) документ, в котором согласованы взаимные обязательства обоих изготовителей по обращению технической документации между ними (обязательства о взаимном уведомлении, о вносимых изменениях и др.);

4) документ (разделительный перечень), в котором обоими изготовителями согласована их ответственность за обеспечение соответствия каждому требованию безопасности, входящему в номенклатуру [приложения N 2](#) к техническому регламенту, а также закрепление за ними соответствующих контрольных испытаний транспортных средств;

5) заверенные в установленном порядке копии документов, удостоверяющих соответствие шасси или транспортных средств, приобретаемых у стороннего изготовителя, требованиям технического регламента;

6) в случае окончания срока действия одобрения типа транспортного средства (одобрения типа шасси), выданного на базовые транспортные средства (шасси) - копии документов, идентифицирующих транспортные средства (шасси), базовых транспортных средств (шасси).

1.4. При оценке соответствия, впервые проводимой в отношении типа транспортного средства, сборка которого осуществляется только из сборочных комплектов в режиме промышленной сборки в отношении конструктивных аналогов которого, изготавливаемых в условиях другого производства, ранее была проведена оценка соответствия, дополнительно к документам, перечисленным в [пункте 1.1](#) настоящего приложения, представляются:

1) документы, подтверждающие происхождение компонентов, поставляемых на сборочное производство;

2) документ, удостоверяющий получение изготовителем транспортных средств, производимых в режиме промышленной сборки на единой таможенной территории Таможенного союза конструкторской, технологической и другой технической документации в объеме, обеспечивающем выполнение выпускаемой продукцией, соответствующих требований технического регламента;

3) письмо иностранного изготовителя транспортных средств об отсутствии конструктивных изменений транспортных средств, производство которых будет осуществляться в государствах - членах Таможенного союза, по отношению к транспортным средствам, выпускаемым иностранным изготовителем - участником соглашения о промышленной сборке;

4) разрешение иностранного изготовителя - участника соглашения о промышленной сборке на использование для оценки соответствия транспортных средств, производимых в режиме промышленной сборки, доказательственных материалов, полученных иностранным изготовителем;

5) документы, подтверждающие соглашение изготовителей - участников соглашения о промышленной сборке - об изменении (или сохранении) торговой марки и коммерческого названия транспортного средства, выпускаемого в режиме промышленной сборки;

6) документы, в которых установлены взаимные обязательства изготовителей - участников соглашения о промышленной сборке - по обращению технической документации (обязательства о взаимном уведомлении, о вносимых изменениях, возможность передачи документации третьей

стороне и т.д.).

## 2. Оценка соответствия в форме одобрения типа в отношении шасси

2.1. С целью получения одобрения типа шасси заявитель представляет в орган по сертификации:

1) общее техническое описание объекта, в отношении которого проводится оценка соответствия, в объеме, достаточном для оформления одобрения типа шасси, включающее необходимые для его идентификации чертежи. Документы представляются в двух экземплярах, с указанием даты их составления, фамилии и должности подписавшего их лица;

2) имеющиеся на дату подачи заявки доказательственные материалы, подтверждающие соответствие шасси требованиям технического регламента;

3) сертификат соответствия системы менеджмента качества, применяемой изготовителем. При отсутствии такого сертификата заявитель представляет описание условий производства в объеме, обеспечивающем возможность проведения анализа документов в соответствии с [приложением N 13](#) к техническому регламенту и план проведения контроля соответствия выпускаемой продукции требованиям технического регламента с указанием объема и периодичности проверок и контрольных испытаний, количества проверяемых образцов, а также места проведения проверок;

4) документ о присвоении в установленном порядке международного идентификационного кода изготовителю транспортных средств (для шасси, изготовленных на единой таможенной территории Таможенного союза);

5) декларацию о соответствии маркировки шасси требованиям [приложения N 7](#) к техническому регламенту, и описание маркировки шасси в соответствии с формой "одобрения типа шасси" ([приложение N 15](#) к техническому регламенту).

Примечание:

При наличии сообщения об официальном утверждении типа транспортного средства по Правилам ЕЭК ООН представление копий сообщений об официальном утверждении в отношении отдельных типов компонентов, подпадающих под действие этих Правил ЕЭК ООН и указанных в сообщении об официальном утверждении типа транспортного средства, не обязательно.

2.2. Заявитель, не являющийся изготовителем продукции, представляет письмо изготовителя в соответствии с [пунктом 1.2](#) настоящего приложения.

## 3. Оценка соответствия в форме технической экспертизы конструкции единичного транспортного средства

3.1. С целью получения свидетельства о безопасности конструкции транспортного средства заявитель представляет в аккредитованную испытательную лабораторию:

1) заявку на проведение оценки соответствия по форме, установленной аккредитованной испытательной лабораторией, в которой должны быть указаны: наименование заявителя, сведения, необходимые для заключения с ним договора на проведение работ по оценке соответствия, название и условное обозначение транспортного средства, идентификационный номер транспортного средства, название изготовителя транспортного средства;

2) документ, удостоверяющий личность заявителя;

3) документ, подтверждающий право владения, или пользования и (или) распоряжения транспортным средством;

4) для транспортных средств, являющихся результатом индивидуального технического творчества, документ о присвоении идентификационного номера транспортного средства;

5) общее техническое описание транспортного средства в объеме, достаточном для оформления свидетельства о безопасности конструкции транспортного средства в соответствии с формой, приведенной в [приложении N 17](#) к техническому регламенту;

6) доказательственные материалы (при наличии), которые подтверждают соответствие требованиям технического регламента.

Таковыми материалами могут быть:

копии сертификатов на компоненты;

конструкторская или иная техническая документация, по которой изготавливается продукция;

чертежи оригинальных деталей и технологические карты их производства либо соответствующая эскизная документация;

в случае специальных и специализированных транспортных средств - выданные аккредитованной испытательной лабораторией протоколы идентификации транспортного средства и сертификационных испытаний в отношении применяемых требований [приложения N 6](#) к настоящему техническому регламенту, а также иные доказательственные материалы, предусмотренные указанным приложением.

3.2. При оценке соответствия транспортного средства, изготовленного с использованием транспортного средства, соответствие которого требованиям технического регламента было ранее подтверждено, дополнительно предоставляется:

1) техническое описание, содержащее перечень внесенных в конструкцию базового транспортного средства изменений;

2) конструкторская или иная техническая документация на изменяемые элементы конструкции транспортного средства;

3) документ о согласовании конструкции с держателем подлинников конструкторской документации на базовое транспортное средство, подтверждающий возможность конструктивного применения базового транспортного средства в новой разработке или



---

заключение изготовителя базового транспортного средства о возможности его использования для измененной конструкции (при наличии);

4) копия одобрения типа транспортного средства на базовое транспортное средство (при наличии).

#### 4. Подтверждение соответствия компонентов транспортного средства в форме обязательной сертификации

4.1. Для проведения обязательной сертификации заявитель может представлять по согласованию в орган по сертификации:

1) заявку на проведение сертификации по форме, установленной органом по сертификации, в которой должны быть указаны: наименование заявителя, сведения, необходимые для заключения с ним договора на проведение работ по сертификации, наименование продукции, а также сведения о ранее выданных документах, подтверждающих соответствие продукции требованиям технического регламента;

2) общее техническое описание типа компонента транспортного средства, содержащее наименование и адрес изготовителя компонентов, перечень транспортных средств, для установки на которые предназначаются компоненты, сведения о маркировке, назначение компонентов, описание действия компонентов (при необходимости), иные сведения, которые заявитель сочтет необходимым привести в общем техническом описании;

3) имеющиеся на дату подачи заявки доказательственные материалы, подтверждающие соответствие продукции обязательным техническим требованиям, в том числе результаты проектных расчетов, проведенных проверок, протоколы испытаний.

В качестве доказательственных материалов, подтверждающих соответствие компонентов требованиям [приложения N 10](#) к настоящему техническому регламенту, в орган по сертификации могут представляться:

1) протоколы сертификационных испытаний, выданные аккредитованными испытательными лабораториями;

2) сообщения об официальном утверждении типа в соответствии с Правилами ЕЭК ООН, выданные в странах - участницах [Соглашения](#) 1958 года;

3) иные доказательственные материалы, подтверждающие соответствие зарубежным национальным или международным техническим предписаниям, если органом по сертификации, проводящим подтверждение соответствия, установлена эквивалентность таких предписаний требованиям настоящего технического регламента. При этом должна быть подтверждена компетентность испытательной лаборатории, выпустившей протоколы испытаний, используемые в качестве доказательственных материалов;

4) сертификат соответствия системы менеджмента качества, применяемой изготовителем. При отсутствии такого сертификата заявитель представляет описание условий производства в объеме, обеспечивающем возможность проведения анализа документов в соответствии с [приложением N 13](#) к техническому регламенту;



5) руководство (инструкцию) по эксплуатации (при наличии), чертежи, технические условия, другие документы, содержащие требования к компонентам;

6) перечень используемых национальных стандартов, применяемых для обеспечения соответствия компонентов требованиям технического регламента;

7) копии нормативных документов изготовителя, регламентирующих методы обеспечения и контроля соответствия выпускаемой продукции требованиям технического регламента с указанием объема и периодичности проверок, количества проверяемых образцов, а также места проведения проверок;

8) протоколы контрольных испытаний, акты анализа производства и другие документы по результатам обязательной сертификации и контроля сертифицированной продукции (при сертификации продукции на новый срок);

9) декларации поставщиков импортера, подтверждающие, что компоненты, поставляемые в качестве сменных (запасных) частей, поступают со склада, находящегося под контролем изготовителя транспортного средства (шасси), на которое выдано одобрение типа транспортного средства (одобрение типа шасси) с приложением подтверждающих документов.

4.2. Заявитель, не являющийся изготовителем продукции, представляет также письмо изготовителя в орган по сертификации, подтверждающее:

1) полномочия заявителя на проведение работ по оценке соответствия;

2) обязательства изготовителя по выполнению касающихся него положений технического регламента.

4.3. Изготовитель транспортного средства (шасси) для получения сертификата соответствия на компоненты на основании результатов оценки соответствия транспортного средства (шасси) представляет в орган по сертификации:

1) заявку на проведение соответствующей процедуры сертификации по форме, установленной органом по сертификации, в которой должны быть указаны: наименование заявителя, сведения, необходимые для заключения с ним договора на проведение работ по сертификации;

2) перечень компонентов, поставляемых в качестве запасных частей;

3) перечень типов транспортных средств с указанием номеров одобрений типа транспортного средства (одобрений типа шасси), для которых будут поставляться компоненты;

4) перечень стран происхождения этих запасных частей на момент подачи заявки;

5) копии одобрений типа транспортного средства (одобрений типа шасси);

6) документ (письмо изготовителя транспортного средства (шасси)), подтверждающий, что одни и те же компоненты транспортного средства поставляются в качестве запасных частей и в качестве комплектующих для сборки транспортного средства (шасси).

4.4. Изготовитель компонентов для получения сертификата соответствия на компоненты, поставляемые в качестве запасных частей, на основании результатов оценки соответствия транспортного средства (шасси) представляет в орган по сертификации:

1) письмо изготовителя транспортного средства, подтверждающее, что изготовитель запасных частей является поставщиком комплектующих для сборки транспортных средств (шасси), или декларацию изготовителя запасных частей или его официального дилера, подтверждающую их поставку на сборку конкретного транспортного средства (шасси);

2) перечень компонентов, поставляемых в качестве сменных (запасных) частей, с указанием их типов и применяемости в транспортных средствах, на которые выданы одобрения типа транспортного средства (одобрения типа шасси);

3) копии одобрений типа транспортного средства (одобрений типа шасси), заверенные органом по сертификации, их выдавшим.

Приложение N 13  
к техническому регламенту  
Таможенного союза  
"О безопасности колесных  
транспортных средств"  
(ТР ТС 018/2011)

**ПЕРЕЧЕНЬ  
ОСНОВНЫХ ВОПРОСОВ, ИЗУЧАЕМЫХ ПРИ АНАЛИЗЕ СОСТОЯНИЯ  
ПРОИЗВОДСТВА, ПРАВИЛА И ПОРЯДОК ПРОВЕРКИ  
УСЛОВИЙ ПРОИЗВОДСТВА**

1. Анализ состояния производства

1.1. Анализ документации, представленной заявителем

Аналізу подвергается документация, прилагаемая к заявке на оценку соответствия продукции.

В ходе анализа документов оценивается:

1) эффективность структуры управления изготовителя в отношении функционирования систем менеджмента качества и соответствия продукции;

2) распределение ответственности руководства в отношении обеспечения качества и соответствия продукции;

3) наличие документированных технологических процессов применительно к задействованному производственному оборудованию;

4) достаточность номенклатуры документированных процедур, обеспечивающих соответствие обязательным требованиям при разработке, производстве и модернизации продукции;

5) наличие документированных методов и процедур, обеспечивающих регулярное представление руководящим органам изготовителя информации о результатах функционирования систем менеджмента качества и обеспечения соответствия продукции типам, прошедшим процедуру оценки соответствия и требованиям технических регламентов;

6) достаточность процедур контроля (испытаний) выполнения обязательных требований к продукции, в том числе выполнения ограничения, установленного [примечанием 24](#)) к перечню требований, установленных в [приложении N 2](#);

7) наличие процедур выработки и контроля исполнения корректирующих воздействий.

## 1.2. Проверка условий производства

Типовой план проверки условий производства должен включать, как правило, изучение следующих вопросов:

1) организация работы изготовителя (структура управления, ответственность и полномочия руководства и исполнителей);

2) управление разработкой и оценкой соответствия продукции;

3) обеспечение качества продукции в процессе производства, в том числе наличие;

4) обеспечение соответствия выпускаемой в обращение продукции типам, прошедшим процедуру оценки соответствия требованиям технического регламента;

5) организация финишного (приемочного) контроля продукции;

6) регистрация данных о качестве;

7) выполнение процедур корректирующих действий;

8) наличие доступа к оборудованию для проверки соответствия продукции требованиям настоящего технического регламента;

9) организация системы метрологического обеспечения производства;

10) порядок маркировки продукции знаком соответствия (единым знаком обращения продукции на рынке государств - членов Таможенного союза);

11) организация информирования потребителей о периодичности замены компонентов с ограниченным рабочим ресурсом и обеспечение реализованной продукции соответствующими запасными частями.

## 2. Правила и порядок проверки условий производства

2.1. Настоящий порядок применяется при оценке соответствия выпускаемой продукции требованиям настоящего технического регламента с целью проверки на месте наличия и достаточности действий, предусмотренных изготовителем для обеспечения постоянного соответствия продукции требованиям настоящего технического регламента.

2.2. Проверку условий производства проводит орган по сертификации. По его решению к проверке могут привлекаться специалисты других компетентных организаций. Орган по сертификации может поручить организацию и проведение проверки условий производства от своего имени другой компетентной организации, аккредитованной на право проведения аналогичной деятельности.

2.3. Проверка условий производства конкретной продукции осуществляется по специально разработанному или типовому плану на группу однородной продукции, утверждаемому органом по сертификации. При проведении проверки перечень и глубина изучения вопросов должны корректироваться с учетом индивидуальных особенностей проверяемого изготовителя (вид и объем производства, объемы и способ организации поставок комплектующих, другие виды деятельности и т.д.).

2.4. Изготовитель и заявитель (если он не является изготовителем) обеспечивают необходимые условия для проведения проверки условий производства, в том числе беспрепятственный доступ проверяющих лиц к объектам проверки, а также к документации, которая ведется изготовителем в целях выполнения требований настоящего технического регламента.

Уклонение изготовителя от выполнения настоящего пункта может служить основанием для решения о приостановлении или прекращении процедуры оценки соответствия.

2.5. Изготовитель продукции принимает участие в осуществлении необходимых мероприятий по проверке условий производства организаций, привлекаемых им для осуществления технологических операций, а также поставщиков компонентов, если органом по сертификации принято решение о необходимости проверки условий производства в этих организациях.

2.6. Результаты проверки условий производства оформляются актом, в котором даются оценки по всем позициям рабочего плана, на основании которых делается заключение по одному из следующих вариантов:

1) У изготовителя на проверяемом производстве имеются необходимые условия для выпуска продукции в соответствии с установленными требованиями.

2) У изготовителя на проверяемом производстве в основном имеются условия для выпуска продукции в соответствии с установленными требованиями.

В этом случае даются рекомендации по устранению отмеченных малозначительных несоответствий.

3) У изготовителя на проверяемом производстве отсутствуют необходимые условия для выпуска продукции в соответствии с установленными требованиями (отрицательное заключение).

В этом случае формулируются условия, выполнение которых является необходимым для получения положительного заключения.

Отрицательные результаты проведенной проверки являются основанием для приостановления оформления документов, удостоверяющих соответствие требованиям настоящего технического регламента, вплоть до реализации намеченных корректирующих мероприятий.

2.7. Результаты проверки условий производства учитываются при установлении периодичности и особенностей программы контроля органа по сертификации за объектами, в отношении которых проводится оценка соответствия требованиям настоящего технического регламента.

2.8. В случае если орган по сертификации одновременно является организацией, сертифицирующей систему менеджмента качества изготовителя продукции, вопросы, связанные с обеспечением соответствия продукции, изучаются в процессе сертификации или надзора за сертифицированной системой менеджмента качества.

Приложение N 14  
к техническому регламенту  
Таможенного союза  
"О безопасности колесных  
транспортных средств"  
(ТР ТС 018/2011)

Список изменяющих документов  
(в ред. **решения** Совета Евразийской экономической комиссии  
от 30.01.2013 N 6)

(форма)

Таможенный союз

ОДОБРЕНИЕ ТИПА ТРАНСПОРТНОГО СРЕДСТВА

\_\_\_\_\_ (учетный номер бланка)

N \_\_\_\_\_

Срок действия с \_\_\_\_\_ по \_\_\_\_\_

ОРГАН ПО СЕРТИФИКАЦИИ: (полное и сокращенное  
наименование, адрес, номер, окончание срока  
действия аттестата аккредитации)

ТРАНСПОРТНЫЕ СРЕДСТВА

МАРКА	
КОММЕРЧЕСКОЕ НАИМЕНОВАНИЕ	
ТИП	
БАЗОВОЕ ТРАНСПОРТНОЕ СРЕДСТВО/ШАССИ	только при использовании базового транспортного средства/шасси другого изготовителя
МОДИФИКАЦИИ	
КАТЕГОРИЯ	
ЭКОЛОГИЧЕСКИЙ КЛАСС	
ЗАЯВИТЕЛЬ И ЕГО АДРЕС	
ИЗГОТОВИТЕЛЬ И ЕГО АДРЕС	
ПРЕДСТАВИТЕЛЬ ИЗГОТОВИТЕЛЯ И ЕГО АДРЕС	
СБОРОЧНЫЙ ЗАВОД И ЕГО АДРЕС	
ПОСТАВЩИК СБОРОЧНЫХ КОМПЛЕКТОВ И ЕГО АДРЕС	только при применении процедуры, предусмотренной <a href="#">пунктом 36</a> технического регламента

соответствуют требованиям технического регламента Таможенного союза "О безопасности колесных транспортных средств".

Действие данного ОДОБРЕНИЯ ТИПА ТРАНСПОРТНОГО СРЕДСТВА распространяется на серийно выпускаемую продукцию/партию транспортных средств в количестве ..... шт. с идентификационными номерами (VIN) с ..... по .....

Данное ОДОБРЕНИЕ ТИПА ТРАНСПОРТНОГО СРЕДСТВА без приложений не действительно.

- Приложение N 1. Общие характеристики транспортного средства
- Приложение N 2. Перечень документов, явившихся основанием для оформления ОДОБРЕНИЯ ТИПА ТРАНСПОРТНОГО СРЕДСТВА
- Приложение N 3. Описание маркировки транспортного средства
- Приложение N 4. Общий вид транспортного средства на ... страницах

ДОПОЛНИТЕЛЬНАЯ ИНФОРМАЦИЯ (при необходимости делается запись об обязательности оформления специального разрешения для передвижения транспортного средства по территории государств - членов Таможенного союза, указываются ограничения на возможность использования на дорогах общего пользования, возможность использования для коммерческих пассажирских перевозок и др.)

Руководитель органа по сертификации \_\_\_\_\_  
подпись \_\_\_\_\_ инициалы, фамилия \_\_\_\_\_

Дата оформления " \_\_ " \_\_\_\_\_

ОДОБРЕНИЕ ТИПА ТРАНСПОРТНОГО СРЕДСТВА УТВЕРЖДЕНО.

Внесена запись в реестр за N \_\_\_\_\_ от \_\_\_\_\_

Руководитель (заместитель Руководителя)

\_\_\_\_\_  
наименование уполномоченного органа  
государственного управления

\_\_\_\_\_  
подпись

\_\_\_\_\_  
инициалы,  
фамилия

Приложение N 1  
к одобрению типа  
транспортного средства

## ОБЩИЕ ХАРАКТЕРИСТИКИ ТРАНСПОРТНОГО СРЕДСТВА

Список изменяющих документов  
(в ред. [решения](#) Совета Евразийской экономической комиссии  
от 30.01.2013 N 6)

Количество и расположение колес (только для транспортных средств категории L)

Количество осей/колес (только для транспортных средств категории O)

Колесная формула/ведущие колеса (за исключением транспортных средств категории O)

Схема компоновки транспортного средства (за исключением транспортных средств категории O)

Расположение двигателя

Тип кузова/количество дверей (только для транспортных средств категории M)

Исполнение грузочного пространства (только для транспортных средств категорий N и O)

Назначение (только для специальных и специализированных транспортных средств)

Количество мест для сидения (только для транспортных средств категорий M и L, для транспортных средств категории M<sub>1</sub> - с распределением по рядам)

Пассажиروместимость (только для транспортных средств категорий M<sub>2</sub> и M<sub>3</sub>)

Общий объем багажных отделений (только для транспортных средств категории M<sub>3</sub> класса III)

Кабина (только для транспортных средств категории N)



Рама (только для транспортных средств категории L)

Габаритные размеры, мм

- длина

- ширина

- высота (для контейнеровозов - погрузочная, максимальная допустимая)

База, мм

Колея передних/задних колес (за исключением одноколейных транспортных средств категории L), мм

Масса транспортного средства в снаряженном состоянии, кг

Технически допустимая максимальная масса транспортного средства, кг

Технически допустимая максимальная масса, приходящаяся на каждую из осей транспортного средства, начиная с передней оси, кг

Технически допустимая максимальная масса автопоезда (только для транспортных средств категорий N), кг

Максимальная масса прицепа, кг

- прицеп без тормозной системы

- прицеп с тормозной системой

Технически допустимая максимальная нагрузка на опорно-сцепное устройство, даН

Описание гибридного транспортного средства: предусмотрена или не предусмотрена подзарядка от внешнего источника; предусмотренные режимы работы (перечислить): только двигатель внутреннего сгорания, только электродвигатель, совмещенный (краткое описание этого режима работы)

Двигатель внутреннего сгорания (марка, тип) - количество и расположение цилиндров - рабочий объем цилиндров, см <sup>3</sup> - степень сжатия - максимальная мощность, кВт (мин. <sup>-1</sup> ), - максимальный крутящий момент, Н-м (мин. <sup>-1</sup> ) Топливо	(указать метод измерения)
Система питания (тип) Карбюратор (тип, маркировка) Блок управления (маркировка)	

ТНВД (тип, маркировка) Форсунки (тип, маркировка) Нагнетатель воздуха (тип, маркировка) Воздушный фильтр (тип, маркировка) Глушители шума впуска (маркировка) - 1 степень - 2 степень - 3 степень	
Система зажигания (тип) Распределитель (маркировка) Коммутатор (маркировка) Катушка (модуль) зажигания (маркировка) Свечи (маркировка)	
Система выпуска и нейтрализации отработавших газов Нейтрализаторы (маркировка) - 1 степень - 2 степень Глушители (маркировка) - 1 степень - 2 степень - 3 степень Фильтр твердых частиц	
Электродвигатель автомобиля (марка, тип)  Рабочее напряжение, В Максимальная 30-минутная мощность, кВт	(постоянного или переменного тока, в случае переменного тока - синхронный или асинхронный, количество фаз)
Устройство накопления энергии  Батарея (марка, тип) Электрохимическая пара Количество элементов Масса, кг, Рабочее напряжение, В Емкость, А-ч Место расположения Конденсатор (марка, тип) Энергоемкость, Дж Маховик/генератор (марка, тип)  Запас хода, км	(только для автомобилей и гибридных транспортных средств) (батарея, конденсатор, маховик/генератор)          (по приложению 7 к Правилам ЕЭК ООН N 101)



оперативных служб)

Руководитель органа по сертификации \_\_\_\_\_  
подпись инициалы, фамилия

Примечание по заполнению:

Сведения о маркировке компонентов могут не указываться в общем техническом описании, протоколе идентификации и результатов испытаний комплектного транспортного средства и приложении N 1 одобрения типа транспортного средства или одобрения типа шасси, если они не содержатся в доказательственных материалах по отдельным требованиям приложения N 2 настоящего технического регламента.

Приложение N 2  
к одобрению типа  
транспортного средства

Перечень  
документов, явившихся основанием для оформления  
ОДОБРЕНИЯ ТИПА ТРАНСПОРТНОГО СРЕДСТВА

Элементы объектов технического регулирования, в отношении которых установлены требования безопасности	Наименование и происхождение документа, подтверждающего соответствие	Номер документа и дата выпуска

Руководитель органа по сертификации \_\_\_\_\_  
подпись инициалы, фамилия

Примечание по заполнению:

Для Правил ЕЭК ООН N N 30, 54, 75, 88, 117 в протоколе идентификации и результатов испытаний комплектного транспортного средства и в приложении N 2 одобрения типа транспортного средства (одобрения типа шасси) приводится примечание следующего содержания: "Допускается установка шин, соответствующих критериям размерности, минимально допустимого индекса нагрузки, минимальной скоростной категории и имеющих отличные от указанных подтверждающие соответствие документы, при наличии на шинах маркировки по Правилам ЕЭК ООН N 30 или 54, а также по Правилам ЕЭК ООН N 117 при условии предоставления в орган по сертификации информации об указанной маркировке".

Приложение N 3  
к одобрению типа  
транспортного средства

ОПИСАНИЕ МАРКИРОВКИ ТРАНСПОРТНОГО СРЕДСТВА

1. Место расположения и форма единого знака обращения на рынке государств - членов Таможенного союза:
2. Место расположения таблички изготовителя:
3. Место расположения идентификационного номера:
4. Структура и содержание идентификационного номера (номеров) транспортных средств:

1	2	3	4	5	6	7	8	9	10	11	12	13	14	15	16	17

Руководитель органа по сертификации \_\_\_\_\_  
подпись \_\_\_\_\_ инициалы,  
фамилия

Примечание:

Типографская форма бланка документа утверждается решением Комиссии Таможенного союза.

Приложение N 15  
к техническому регламенту  
Таможенного союза  
"О безопасности колесных  
транспортных средств"  
(ТР ТС 018/2011)

Список изменяющих документов  
(в ред. решения Совета Евразийской экономической комиссии  
от 30.01.2013 N 6)

(форма)

Таможенный союз

ОДОБРЕНИЕ ТИПА ШАССИ

\_\_\_\_\_ (учетный номер бланка)

№ \_\_\_\_\_

Срок действия с \_\_\_\_\_ по \_\_\_\_\_

ОРГАН ПО СЕРТИФИКАЦИИ: \_\_\_\_\_  
(полное и сокращенное наименование, адрес, номер  
окончание срока действия аттестата аккредитации)

ШАССИ

МАРКА	
КОММЕРЧЕСКОЕ НАИМЕНОВАНИЕ	
ТИП	
МОДИФИКАЦИИ	
КАТЕГОРИЯ	
ЭКОЛОГИЧЕСКИЙ КЛАСС	
ВАРИАНТ ИЗГОТОВЛЕНИЯ (указать из перечисленных: шасси с кабиной и двигателем, автобусное шасси без кузова для автобусов рамной конструкции, автобусное шасси без кузова для автобусов каркасной конструкции, грузовое шасси без кабины для изготовления транспортных средств со специальной кабиной, грузовое шасси с частично собранной кабиной (без задней стенки), шасси с передней частью кабины для изготовления автомобилей-домов, передняя часть шасси без кабины для изготовления автомобилей-домов, шасси прицепа)	
ЗАЯВИТЕЛЬ И ЕГО АДРЕС	
ИЗГОТОВИТЕЛЬ И ЕГО АДРЕС	
ПРЕДСТАВИТЕЛЬ ИЗГОТОВИТЕЛЯ И ЕГО АДРЕС	
СБОРОЧНЫЙ ЗАВОД И ЕГО АДРЕС	
ПОСТАВЩИК СБОРОЧНЫХ КОМПЛЕКТОВ И ЕГО АДРЕС	(только при применении процедуры, предусмотренной <a href="#">пунктом 36</a> технического регламента)

соответствуют требованиям технического регламента Таможенного союза "О безопасности колесных транспортных средств" по перечню требований в

соответствии с [приложением N 2](#) к настоящему ОДОБРЕНИЮ ТИПА ШАССИ.

Действие данного ОДОБРЕНИЯ ТИПА ШАССИ распространяется на серийно выпускаемую продукцию / партию незавершенных транспортных средств (шасси) в количестве ..... шт. с идентификационными номерами (VIN) с ..... по .....

Данное ОДОБРЕНИЕ ТИПА ШАССИ без приложений не действительно.

- [Приложение N 1](#) Общие характеристики шасси
- [Приложение N 2](#) Перечень документов, явившихся основанием для оформления ОДОБРЕНИЯ ТИПА ШАССИ
- [Приложение N 3](#) Описание маркировки шасси
- [Приложение N 4](#) Общий вид шасси на ... страницах

ДОПОЛНИТЕЛЬНАЯ ИНФОРМАЦИЯ (при необходимости указываются ограничения на запрет перемещения своим ходом, возможность использования на дорогах общего пользования и др.)

Руководитель органа по сертификации \_\_\_\_\_  
подпись инициалы, фамилия

Дата оформления " \_\_ " \_\_\_\_\_

ОДОБРЕНИЕ ТИПА ШАССИ УТВЕРЖДЕНО.

Внесена запись в реестр за N \_\_\_\_\_ от \_\_\_\_\_

(заместитель Руководителя)  
Руководитель -----  
наименование уполномоченного органа государственного управления \_\_\_\_\_  
подпись инициалы, фамилия

Приложение N 1  
к одобрению типа шасси

## ОБЩИЕ ХАРАКТЕРИСТИКИ ШАССИ

Список изменяющих документов  
(в ред. [решения](#) Совета Евразийской экономической комиссии  
от 30.01.2013 N 6)

Количество осей/колес (только для транспортных средств категории O)

Колесная формула/ведущие колеса (за исключением транспортных средств категории O)

Схема компоновки транспортного средства (за исключением транспортных средств категории O)

Расположение двигателя

Тип кузова/количество дверей (только для транспортных средств категорий M и O)



Кабина (только для транспортных средств категорий N)

Габаритные размеры, мм

- длина

- ширина

- высота

База, мм

Колея передних/задних колес, мм

Масса шасси в снаряженном состоянии, кг

Технически допустимая максимальная масса транспортного средства, кг

Технически допустимая максимальная масса, приходящаяся на каждую из осей транспортного средства, начиная с передней оси, кг

Описание гибридного транспортного средства: предусмотрена или не предусмотрена подзарядка от внешнего источника; предусмотренные режимы работы (перечислить): только двигатель внутреннего сгорания, только электродвигатель, совмещенный (краткое описание этого режима работы)

Двигатель внутреннего сгорания (марка, тип) - количество и расположение цилиндров - рабочий объем цилиндров, см <sup>3</sup> - степень сжатия - максимальная мощность, кВт (мин. <sup>-1</sup> ), - максимальный крутящий момент, Н-м (мин. <sup>-1</sup> ) Топливо	(указать метод измерения)
Система питания (тип) Карбюратор (тип, маркировка) Блок управления (маркировка) ТНВД (тип, маркировка) Форсунки (тип, маркировка) Нагнетатель воздуха (тип, маркировка) Воздушный фильтр (тип, маркировка) Глушители шума впуска (маркировка) - 1 степень - 2 степень - 3 степень	
Система зажигания (тип) Распределитель (маркировка) Коммутатор (маркировка) Катушка (модуль) зажигания (маркировка) Свечи	



- передаточное число промежуточной передачи	(только для транспортных средств категорий L)
Подвеска Передняя (описание) Задняя (описание)	
Рулевое управление (описание) - рулевой механизм (тип)	
Тормозные системы Рабочая (описание) Запасная (описание)	
Стояночная (описание)	
Вспомогательная (износостойкая) (описание)	
Шины - обозначение размера - индекс несущей способности для максимально допустимой нагрузки - обозначение категории скорости	
Оборудование шасси	(кондиционер, электроблокировка замков дверей, радиооборудование, антенна, устройство (система) вызова экстренных оперативных служб)

Руководитель органа по сертификации \_\_\_\_\_  
подпись инициалы, фамилия

Примечание по заполнению:

Сведения о маркировке компонентов могут не указываться в общем техническом описании, протоколе идентификации и результатов испытаний комплектного транспортного средства и приложении N 1 одобрения типа транспортного средства или одобрения типа шасси, если они не содержатся в доказательственных материалах по отдельным требованиям [приложения N 2](#) настоящего технического регламента.

Приложение N 2  
к одобрению типа шасси

Перечень  
документов, явившихся основанием для оформления  
ОДОБРЕНИЯ ТИПА ШАССИ

Элемент объектов технического регулирования, в отношении которого установлены требования безопасности	Наименование и происхождение документа, подтверждающего соответствие	Номер документа и дата выпуска

Руководитель органа по сертификации \_\_\_\_\_  
подпись \_\_\_\_\_ инициалы, фамилия \_\_\_\_\_

**Примечание по заполнению:**

Для Правил ЕЭК ООН N N 30, 54, 75, 88, 117 в протоколе идентификации и результатов испытаний комплектного транспортного средства и в приложении N 2 одобрения типа транспортного средства (одобрения типа шасси) приводится примечание следующего содержания: "Допускается установка шин, соответствующих критериям размерности, минимально допустимого индекса нагрузки, минимальной скоростной категории и имеющих отличные от указанных подтверждающие соответствие документы, при наличии на шинах маркировки по Правилам ЕЭК ООН N 30 или 54, а также по Правилам ЕЭК ООН N 117 при условии предоставления в орган по сертификации информации об указанной маркировке".

Приложение N 3  
к одобрению типа шасси

ОПИСАНИЕ МАРКИРОВКИ ШАССИ

1. Место расположения и форма единого знака обращения на рынке государств - членов Таможенного союза:
2. Место расположения таблички изготовителя:
3. Место расположения идентификационного номера:
4. Структура и содержание идентификационного номера (номеров) шасси:

1	2	3	4	5	6	7	8	9	10	11	12	13	14	15	16	17

Руководитель органа по сертификации \_\_\_\_\_

подпись

инициалы, фамилия

Примечание:

Типографская форма бланка документа утверждается решением Комиссии Таможенного союза.

Приложение N 16  
к техническому регламенту  
Таможенного союза  
"О безопасности колесных  
транспортных средств"  
(ТР ТС 018/2011)

(форма)

Таможенный союз

УВЕДОМЛЕНИЕ  
ОБ ОТМЕНЕ ДОКУМЕНТА, УДОСТОВЕРЯЮЩЕГО СООТВЕТСТВИЕ  
ТЕХНИЧЕСКОМУ РЕГЛАМЕНТУ ТАМОЖЕННОГО СОЮЗА  
"О БЕЗОПАСНОСТИ КОЛЕСНЫХ ТРАНСПОРТНЫХ СРЕДСТВ"

\_\_\_\_\_  
(учетный номер бланка)

\_\_\_\_\_  
(вид документа, удостоверяющего соответствие)

N \_\_\_\_\_

Срок действия с \_\_\_\_\_ по \_\_\_\_\_

ОРГАН ПО СЕРТИФИКАЦИИ: (полное и сокращенное наименование, адрес, номер  
окончание срока действия аттестата аккредитации)

В связи с \_\_\_\_\_

\_\_\_\_\_  
(описание причин отмены документа)

\_\_\_\_\_  
(вид документа, удостоверяющего соответствие)

НА ТРАНСПОРТНЫЕ СРЕДСТВА (ШАССИ)

МАРКА	
КОММЕРЧЕСКОЕ НАИМЕНОВАНИЕ	
ТИП	

ШАССИ (только при использовании шасси другого изготовителя)	
МОДИФИКАЦИИ	
КАТЕГОРИЯ	
ЭКОЛОГИЧЕСКИЙ КЛАСС	
ЗАЯВИТЕЛЬ И ЕГО АДРЕС	
ИЗГОТОВИТЕЛЬ И ЕГО АДРЕС	
ПРЕДСТАВИТЕЛЬ ИЗГОТОВИТЕЛЯ И ЕГО АДРЕС	
СБОРОЧНЫЙ ЗАВОД И ЕГО АДРЕС	
ПОСТАВЩИК СБОРОЧНЫХ КОМПЛЕКТОВ И ЕГО АДРЕС (только при применении процедуры, предусмотренной пунктом 36 технического регламента)	

с "\_\_" \_\_\_\_\_ г. ОТМЕНЕНО.

Руководитель органа по сертификации \_\_\_\_\_  
подпись инициалы, фамилия

Дата оформления "\_\_" \_\_\_\_\_

Внесена запись в реестр за N \_\_\_\_\_ от \_\_\_\_\_

(заместитель Руководителя)  
Руководитель -----  
наименование уполномоченного органа государственного управления \_\_\_\_\_  
подпись инициалы, фамилия

**Примечание:**

Типографская форма бланка документа утверждается решением Комиссии Таможенного союза.

Приложение N 17  
к техническому регламенту  
Таможенного союза  
"О безопасности колесных  
транспортных средств"  
(ТР ТС 018/2011)

(форма)

Таможенный союз

СВИДЕТЕЛЬСТВО О БЕЗОПАСНОСТИ КОНСТРУКЦИИ  
ТРАНСПОРТНОГО СРЕДСТВА

\_\_\_\_\_ (учетный номер бланка)

N \_\_\_\_\_

Испытательная лаборатория \_\_\_\_\_  
(полное и сокращенное наименование, адрес,  
номер окончания срока действия аттестата  
аккредитации)

ТРАНСПОРТНОЕ СРЕДСТВО

МАРКА	
КОММЕРЧЕСКОЕ НАИМЕНОВАНИЕ	
ТИП	
ШАССИ (только при использовании шасси другого изготовителя)	
Идентификационный номер (VIN)	
ГОД ВЫПУСКА	
КАТЕГОРИЯ	
ЭКОЛОГИЧЕСКИЙ КЛАСС	
ЗАЯВИТЕЛЬ И ЕГО АДРЕС	
ИЗГОТОВИТЕЛЬ И ЕГО АДРЕС	
СБОРОЧНЫЙ ЗАВОД И ЕГО АДРЕС	

ОБЩИЕ ХАРАКТЕРИСТИКИ ТРАНСПОРТНОГО СРЕДСТВА

Колесная формула/ведущие колеса	
Схема компоновки транспортного средства	
Тип кузова/количество дверей (для категории M <sub>1</sub> )	
Количество мест спереди/сзади (для категории M <sub>1</sub> )	
Исполнение грузозачного пространства (для категории N)	



Кабина (для категории N)	
Пассажировместимость (для категорий M <sub>2</sub> , M <sub>3</sub> )	
Общий объем багажных отделений (для категории M <sub>3</sub> класса III)	
Количество мест для сидения (для категорий M <sub>2</sub> , M <sub>3</sub> , L)	
Рама (для категории L)	
Количество осей/колес (для категории O)	
Масса транспортного средства в снаряженном состоянии, кг	
Технически допустимая максимальная масса транспортного средства, кг	
Габаритные размеры, мм - длина - ширина - высота	
База, мм	
Колея передних/задних колес, мм	
Описание гибридного транспортного средства	Предусмотрена или не предусмотрена подзарядка от внешнего источника; предусмотренные режимы работы (перечислить): только двигатель внутреннего сгорания, только электродвигатель, совмещенный (краткое описание этого режима работы)
Двигатель внутреннего сгорания (марка, тип) - количество и расположение цилиндров - рабочий объем цилиндров, см <sup>3</sup> - степень сжатия - максимальная мощность, кВт (мин. <sup>-1</sup> ) Топливо	
Система питания (тип)	

Система зажигания (тип)	
Система выпуска и нейтрализации отработавших газов	
Электродвигатель электромобиля (марка, тип)	(постоянного или переменного тока, в случае переменного тока - синхронный или асинхронный, количество фаз)
Рабочее напряжение, В	
Максимальная 30-минутная мощность, кВт	
Устройство накопления энергии (только для электромобилей и гибридных транспортных средств)	(батарея, конденсатор, маховик/генератор)
Трансмиссия	(тип и описание схемы трансмиссии)
Электромашинa: (марка, тип),	(описание каждой электромашинy: основная функция (двигатель или генератор), постоянного или переменного тока, в случае переменного тока - синхронный или асинхронный, количество фаз)
Рабочее напряжение, В	
Максимальная 30-минутная мощность, кВт Сцепление (марка, тип) Коробка передач (марка, тип)	
Подвеска (тип) - передняя - задняя Рулевое управление (марка, тип)	
Тормозные системы (тип) - рабочая - запасная - стояночная	
Шины (обозначение размера)	
Дополнительное оборудование транспортного средства	

соответствуют требованиям технического регламента Таможенного союза "О безопасности колесных транспортных средств".

ДОПОЛНИТЕЛЬНАЯ ИНФОРМАЦИЯ (возможность использования на дорогах общего пользования без ограничений или с ограничениями из-за превышения нормативов по габаритам и осевым массам, возможность использования в качестве маршрутного транспортного средства и др.)

Дата оформления " \_\_ " \_\_\_\_\_ 20\_\_ г.

Руководитель испытательной лаборатории \_\_\_\_\_  
подпись инициалы, фамилия

**Примечание:**

Типографская форма бланка документа утверждается решением Комиссии Таможенного союза.

Приложение N 18  
к техническому регламенту  
Таможенного союза  
"О безопасности колесных  
транспортных средств"  
(ТР ТС 018/2011)

(форма)

Таможенный союз

СВИДЕТЕЛЬСТВО О СООТВЕТСТВИИ ТРАНСПОРТНОГО СРЕДСТВА  
С ВНЕСЕННЫМИ В ЕГО КОНСТРУКЦИЮ ИЗМЕНЕНИЯМИ  
ТРЕБОВАНИЯМ БЕЗОПАСНОСТИ

00 АА N 000000

ТЕРРИТОРИАЛЬНОЕ ПОДРАЗДЕЛЕНИЕ  
ОРГАНА ГОСУДАРСТВЕННОГО УПРАВЛЕНИЯ В СФЕРЕ  
БЕЗОПАСНОСТИ ДОРОЖНОГО ДВИЖЕНИЯ  
(наименование, адрес)

ТРАНСПОРТНОЕ СРЕДСТВО

ГОСУДАРСТВЕННЫЙ РЕГИСТРАЦИОННЫЙ ЗНАК	
Идентификационный номер (VIN)	
МАРКА	
КОММЕРЧЕСКОЕ НАИМЕНОВАНИЕ	
ТИП	

ШАССИ (только при использовании шасси другого изготовителя)	
ИЗГОТОВИТЕЛЬ И ЕГО АДРЕС	
КАТЕГОРИЯ (А, В, С, D, E) <1>	
ЭКОЛОГИЧЕСКИЙ КЛАСС	
ГОД ВЫПУСКА	
НОМЕР ДВИГАТЕЛЯ (при наличии)	
НОМЕР ШАССИ (РАМЫ) (при наличии)	
НОМЕР КУЗОВА (при наличии)	
ЦВЕТ	
Документ, идентифицирующий транспортное средство (серия, номер, дата выдачи)	
РЕГИСТРАЦИОННЫЙ ДОКУМЕНТ (наименование, серия, номер, дата выдачи)	
СВЕДЕНИЯ О СОБСТВЕННИКЕ ТРАНСПОРТНОГО СРЕДСТВА (фамилия, имя, отчество или наименование организации, адрес места жительства или юридический адрес)	

ОБЩИЕ ХАРАКТЕРИСТИКИ ТРАНСПОРТНОГО СРЕДСТВА  
(после внесения изменений в конструкцию)

Колесная формула/ведущие колеса	
Схема компоновки транспортного средства	
Тип кузова/количество дверей (для категории M <sub>1</sub> )	
Количество мест спереди/сзади (для категории M <sub>1</sub> )	
Исполнение грузочного пространства (для категории N)	
Кабина (для категории N)	
Пассажировместимость (для категорий M <sub>2</sub> , M <sub>3</sub> )	
Общий объем багажных отделений (для категории M <sub>3</sub> класса III)	

Количество мест для сидения (для категорий M <sub>2</sub> , M <sub>3</sub> , L)	
Рама (для категории L)	
Количество осей/колес (для категории O)	
Масса транспортного средства в снаряженном состоянии, кг	
Технически допустимая максимальная масса транспортного средства, кг	
Габаритные размеры, мм - длина - ширина - высота	
База, мм	
Колея передних/задних колес, мм	
Двигатель (марка, тип) - количество и расположение цилиндров - рабочий объем цилиндров, см <sup>3</sup> - степень сжатия - максимальная мощность, кВт (мин. <sup>-1</sup> ) - максимальный крутящий момент, Нм (мин. <sup>-1</sup> ) Топливо	
Система питания (тип)	
Система зажигания (тип)	
Система выпуска и нейтрализации отработавших газов	
Трансмиссия (тип) Сцепление (марка, тип) Коробка передач (марка, тип)	
Подвеска (тип) - передняя - задняя Рулевое управление (марка, тип)	
Тормозные системы (тип) - рабочая - запасная - стояночная	
Шины (обозначение)	

Дополнительное оборудование транспортного средства	
--	--

В соответствии с заключением от " " 20 г. N -----, выданным

(наименование юридического лица, выдавшего заключение о возможности и порядке внесения изменений в конструкцию транспортного средства)

(юридический адрес)

В конструкцию транспортного средства производителем работ

(фамилия, имя, отчество или наименование юридического лица, внесившего изменения в конструкцию транспортного средства)

(адрес места жительства или юридический адрес)  
внесены следующие изменения:

(подробно описываются изменения в конструкции (тип и марка устанавливаемых компонентов, способ монтажа и т.п.; указывается новое назначение (специализация) транспортного средства)

Транспортное средство с внесенными в конструкцию изменениями соответствует требованиям технического регламента Таможенного союза "О безопасности колесных транспортных средств".

ДОПОЛНИТЕЛЬНАЯ ИНФОРМАЦИЯ (возможность использования на дорогах общего пользования без ограничений или с ограничениями из-за превышения нормативов по габаритам и осевым массам, возможность использования в качестве маршрутного транспортного средства и др.)

Дата оформления " " 20\_\_ г.

Руководитель территориального подразделения  
органа государственного управления в сфере  
безопасности дорожного движения

подпись \_\_\_\_\_ инициалы, фамилия \_\_\_\_\_

-----  
<1> Примечание:

Категория транспортного средства указывается по **Конвенции** о дорожном движении 1968 года.

Примечание:

Типографская форма бланка документа утверждается решением Комиссии Таможенного союза.

Приложение N 19  
к техническому регламенту  
Таможенного союза

"О безопасности колесных  
транспортных средств"  
(ТР ТС 018/2011)

ФОРМЫ И СХЕМЫ ПОДТВЕРЖДЕНИЯ  
СООТВЕТСТВИЯ ТРЕБОВАНИЯМ ТЕХНИЧЕСКОГО РЕГЛАМЕНТА  
"О БЕЗОПАСНОСТИ КОЛЕСНЫХ ТРАНСПОРТНЫХ СРЕДСТВ"  
И РЕКОМЕНДАЦИИ ПО ИХ ВЫБОРУ

Схемы декларирования соответствия

Обозначение схемы	Основные элементы схемы и их исполнители
1д	Заявитель: Приводит собственные доказательства соответствия. Принимает декларацию о соответствии на серийно выпускаемую продукцию и регистрирует ее по уведомительному принципу.
3д	Аккредитованная испытательная лаборатория (центр): Проводит испытания типового образца продукции. Заявитель: Приводит собственные доказательства соответствия. Принимает декларацию о соответствии на серийно выпускаемую продукцию и регистрирует ее по уведомительному принципу.
4д	Аккредитованная испытательная лаборатория (центр): Проводит выборочные испытания партии выпускаемой продукции. Заявитель: Принимает декларацию о соответствии на партию продукции и регистрирует ее по уведомительному принципу.
6д	Орган по сертификации систем менеджмента качества: Сертифицирует систему менеджмента качества изготовителя. Аккредитованная испытательная лаборатория (центр): Проводит испытания типового образца продукции. Заявитель: Приводит собственные доказательства соответствия. Принимает декларацию о соответствии на серийно выпускаемую продукцию и регистрирует ее по уведомительному принципу. Орган по сертификации систем менеджмента качества: Осуществляет инспекционный контроль системы менеджмента качества изготовителя.
7д	Орган по сертификации систем менеджмента качества: Сертифицирует систему менеджмента качества изготовителя. Заявитель: Проводит испытания образца продукции. Принимает декларацию о соответствии на серийно выпускаемую продукцию и регистрирует ее по уведомительному принципу.



---

Орган по сертификации систем менеджмента качества:  
Осуществляет инспекционный контроль системы менеджмента качества  
изготовителя.

---

Описание схем декларирования соответствия  
и рекомендации по их применению

1. [Схема 1д](#)

Схема 1д применяется изготовителем в целях подтверждения соответствия типа транспортного средства (шасси) требованиям [пунктов 11 - 15](#) настоящего технического регламента и [приложения N 7](#).

Схема 1д включает следующие действия:

формирование заявителем доказательственных материалов;

принятие заявителем декларации о соответствии и регистрация ее по уведомительному принципу.

2. [Схема 3д](#)

Схему 3д рекомендуется применять, когда изготовителю самому затруднительно обеспечить проведение достоверных испытаний типового образца, а характеристики продукции имеют большое значение для обеспечения безопасности.

Схема 3д включает следующие действия:

испытания типового образца в аккредитованной испытательной лаборатории;

принятие заявителем декларации о соответствии и регистрация ее по уведомительному принципу;

при необходимости - маркирование изготовителем продукции единым знаком обращения продукции на рынке государств - членов Таможенного союза.

3. [Схема 4д](#)

Схему 4д рекомендуется применять для продукции, степень потенциальной опасности которой достаточно высока.

Схему 4д рекомендуется использовать в тех случаях, когда показатели безопасности продукции малочувствительны к изменению производственных факторов.

Схема 4д также применяется в случае, когда декларацию о соответствии принимает продавец, который не имеет возможности собрать собственные доказательства соответствия продукции требованиям технического регламента.

Схема 4д включает следующие действия:

проведение испытания типового образца из партии продукции в аккредитованной испытательной лаборатории и выдача протоколов испытаний заявителю;

принятие заявителем декларации о соответствии и регистрация ее по уведомительному принципу;

при необходимости - маркирование изготовителем продукции единым знаком обращения продукции на рынке государств - членов Таможенного союза.

#### 4. Схема бд

Схему бд рекомендуется применять, когда изготовителю самому затруднительно обеспечить проведение достоверных испытаний типового образца, а характеристики продукции имеют большое значение для обеспечения безопасности.

При этом схему бд рекомендуется применять в тех случаях, когда конструкция (проект) компонента признана простой, а чувствительность показателей безопасности продукции к изменению производственных и (или) эксплуатационных факторов высока.

Схема бд включает следующие действия:

испытания типового образца в аккредитованной испытательной лаборатории;

проведение сертификации системы менеджмента качества изготовителя продукции органом по сертификации;

принятие заявителем декларации о соответствии и регистрация ее по уведомительному принципу;

при необходимости - маркирование изготовителем продукции единым знаком обращения продукции на рынке государств - членов Таможенного союза;

контроль системы менеджмента качества изготовителя органом по сертификации.

#### 5. Схема 7д

Схему 7д рекомендуется применять для продукции, степень потенциальной опасности которой достаточно высока.

Схема 7д может быть рекомендована для подтверждения соответствия сложной продукции в тех случаях, когда показатели безопасности продукции чувствительны к изменению производственных и (или) эксплуатационных факторов.

Схема 7д включает следующие действия:

испытания типового образца, проведенные заявителем или другой организацией по его поручению;

проведение сертификации системы менеджмента качества изготовителя продукции, органом по сертификации;

принятие заявителем декларации о соответствии и регистрация ее по уведомительному принципу;

при необходимости - маркирование изготовителем продукции единым знаком обращения продукции на рынке государств - членов Таможенного союза;

контроль системы менеджмента качества изготовителя органом по сертификации.

#### Схемы обязательной сертификации

Обозначение схемы	Основные элементы схемы и их исполнители
1с	Аккредитованная испытательная лаборатория (центр): Проводит испытания типового образца продукции. Аккредитованный орган по сертификации продукции: Проводит анализ состояния производства. Выдает заявителю сертификат соответствия на серийно выпускаемую продукцию. Осуществляет инспекционный контроль сертифицированной продукции.
2с	Аккредитованная испытательная лаборатория (центр): Проводит испытания типового образца продукции. Аккредитованный орган по сертификации систем менеджмента качества: Проводит сертификацию системы менеджмента качества изготовителя. Выдает заявителю сертификат на систему менеджмента качества. Аккредитованный орган по сертификации продукции: Выдает заявителю сертификат соответствия на серийно выпускаемую продукцию. Осуществляет инспекционный контроль сертифицированной продукции.
3с	Аккредитованная испытательная лаборатория (центр): Проводит испытания типового образца продукции. Аккредитованный орган по сертификации продукции: Выдает заявителю сертификат соответствия на партию продукции.
9с	Заявитель: Приводит собственные доказательства соответствия продукции. Аккредитованный орган по сертификации продукции: Проводит анализ технической документации, представленной заявителем. Выдает заявителю сертификат соответствия на партию продукции ограниченного объема.
10с	Аккредитованная испытательная лаборатория (центр): Проводит испытания типового образца продукции. Аккредитованный орган по сертификации продукции: Проводит анализ состояния производства Выдает заявителю сертификат соответствия на серийно выпускаемую продукцию

---

11с	Аккредитованная испытательная лаборатория (центр): Проводит испытания типового образца продукции. Аккредитованный орган по сертификации продукции: Выдает заявителю сертификат соответствия на серийно выпускаемую продукцию. Осуществляет инспекционный контроль сертифицированной продукции.
-----	--

---

Описание схем обязательной сертификации и рекомендации  
по их применению

1. [Схема 1с](#)

Схема 1с применяется для серийно выпускаемой продукции, реальный объем выборки которой не позволяет органу по сертификации в течение срока действия сертификата соответствия проводить объективную оценку возможности изготовителя обеспечить постоянство выпуска продукции с уровнем показателей, подтвержденных при сертификационных испытаниях.

Схема 1с включает следующие действия:

подача заявителем в орган по сертификации заявки на проведение сертификации с приложением необходимой технической документации;

рассмотрение заявки органом по сертификации и принятие по ней решения;

проведение аккредитованной испытательной лабораторией испытаний типового образца компонента;

проведение органом по сертификации анализа состояния производства;

обобщение результатов испытаний и анализа состояния производства и выдача заявителю сертификата соответствия на серийно выпускаемую продукцию;

при необходимости - маркирование изготовителем продукции единым знаком обращения продукции на рынке государств - членов Таможенного союза;

инспекционный контроль сертифицированной продукции органом по сертификации.

2. [Схема 2с](#)

Схема 2с применяется для серийно выпускаемой продукции как предпочтительная и в наибольшей степени отвечающая задачам обеспечения безопасности продукции и стабильности ее показателей при производстве.

Схема 2с включает следующие действия:

подача заявителем в орган по сертификации заявки на проведение сертификации с приложением необходимой технической документации;

рассмотрение заявки органом по сертификации и принятие по ней решения;

проведение аккредитованной испытательной лабораторией испытаний типового образца компонента;

сертификация системы менеджмента качества изготовителя;

анализ результатов испытаний и сертификации системы менеджмента качества изготовителя и выдача заявителю сертификата соответствия на серийно выпускаемую продукцию;

при необходимости - маркирование изготовителем продукции единым знаком обращения продукции на рынке государств - членов Таможенного союза;

инспекционный контроль сертифицированной продукции и системы менеджмента качества изготовителя органом (органами) по сертификации.

### 3. [Схема 3с](#)

Схема 3с применяется для партии отечественной и импортной продукции, не имеющей сертификата соответствия на систему менеджмента качества изготовителя.

Схема 3с включает следующие действия:

подача заявителем в орган по сертификации заявки на проведение сертификации с приложением необходимой технической документации;

рассмотрение заявки органом по сертификации и принятие по ней решения;

проведение аккредитованной испытательной лабораторией испытаний типового образца компонента;

анализ результатов испытаний и выдача заявителю сертификата соответствия на партию продукции;

при необходимости - маркирование изготовителем продукции единым знаком обращения продукции на рынке государств - членов Таможенного союза.

### 4. [Схема 9с](#)

Схема 9с применяется для партии продукции ограниченного объема, поставляемой от иностранного изготовителя.

Схема 9с включает следующие действия:

подача заявителем в орган по сертификации заявки на проведение сертификации с приложением необходимой технической документации, в состав которой в обязательном порядке включаются доказательства соответствия продукции требованиям технического регламента: сведения о проведенных исследованиях, протоколы испытаний, проведенных изготовителем или аккредитованной испытательной лабораторией, другие документы, прямо или косвенно подтверждающие соответствие продукции установленным требованиям;

рассмотрение заявки органом по сертификации и принятие по ней решения;

анализ технической документации, представленной заявителем;

оформление заключения по результатам анализа технической документации и выдача заявителю сертификата соответствия на партию продукции ограниченного объема;

при необходимости - маркирование изготовителем продукции единым знаком обращения продукции на рынке государств - членов Таможенного союза.

#### 5. [Схема 10с](#)

Схема 10с применяется для серийно выпускаемой продукции, когда орган по сертификации не располагает в достаточной степени достоверной информацией о возможности изготовителя в течение срока действия сертификата соответствия обеспечить постоянство выпуска продукции с уровнем показателей, подтвержденных при испытаниях. При применении указанной схемы сертификат соответствия выдается на один год.

Схема 10с включает следующие действия:

подача заявителем в орган по сертификации заявки на проведение сертификации с приложением необходимой технической документации;

рассмотрение заявки органом по сертификации и принятие по ней решения;

проведение аккредитованной испытательной лабораторией испытаний типового образца компонента;

проведение органом по сертификации анализа состояния производства;

обобщение результатов испытаний и анализа состояния производства и выдача заявителю сертификата соответствия на серийно выпускаемую продукцию;

при необходимости - маркирование изготовителем продукции единым знаком обращения продукции на рынке государств - членов Таможенного союза.

#### 6. [Схема 11с](#)

Схема 11с применяется для серийно выпускаемой продукции, реальный объем выборки которой позволяет органу по сертификации в течение срока действия сертификата соответствия проводить объективную оценку возможности изготовителя обеспечить постоянство выпуска продукции с уровнем показателей, подтвержденных при сертификационных испытаниях.

Схема 11с включает следующие действия:

подача заявителем в орган по сертификации заявки на проведение сертификации с приложением необходимой технической документации;

рассмотрение заявки органом по сертификации и принятие по ней решения;

проведение аккредитованной испытательной лабораторией испытаний типового образца компонента;

анализ результатов испытаний и выдача заявителю сертификата соответствия на серийно выпускаемую продукцию;

при необходимости - маркирование изготовителем продукции единым знаком обращения продукции на рынке государств - членов Таможенного союза;

инспекционный контроль сертифицированной продукции органом по сертификации.

Утвержден  
Решением Комиссии Таможенного союза  
от 9 декабря 2011 г. N 877

**ПЕРЕЧЕНЬ  
СТАНДАРТОВ, В РЕЗУЛЬТАТЕ ПРИМЕНЕНИЯ КОТОРЫХ НА ДОБРОВОЛЬНОЙ  
ОСНОВЕ ОБЕСПЕЧИВАЕТСЯ СОБЛЮДЕНИЕ ТРЕБОВАНИЙ ТЕХНИЧЕСКОГО  
РЕГЛАМЕНТА ТАМОЖЕННОГО СОЮЗА "О БЕЗОПАСНОСТИ КОЛЕСНЫХ  
ТРАНСПОРТНЫХ СРЕДСТВ"**

Список изменяющих документов  
(в ред. решений Коллегии Евразийской экономической комиссии  
от 02.12.2014 N 223, от 13.12.2016 N 164)

N пп	Элементы технического регламента Таможенного союза	Обозначение стандарта. Информация об изменении	Наименование стандарта	Примечание
Межгосударственные стандарты				
1.	Приложение N 10, пункт 92. Изделия системы зажигания для двигателей с принудительным зажиганием; пункт 94. Генераторы электрические, выпрямительные блоки, электродвигатели	ГОСТ 3940-2004	"Электрооборудование автотракторное. Общие технические условия"	
2.	Приложение N 10, пункт 107. Ремни вентиляторные клиновые и синхронизирующие поликлиновые для двигателей автомобилей, ремни зубчатые газораспределительного механизма двигателей автомобилей	ГОСТ 5813-93	"Ремни вентиляторные клиновые и шкивы для двигателей автомобилей, тракторов и комбайнов. Технические условия"	



- |     |  |               |  |
|-----|--|---------------|--|
| 3.  | <a href="#">Приложение N 10, пункт 82.</a> Топливные насосы высокого давления, топливopодкачивающие насосы, плунжерные пары, форсунки и распылители форсунок для дизелей | ГОСТ 10578-95 | "Насосы топливные дизелей. Общие технические условия"                      |
| 4.  | <a href="#">Приложение N 10, пункт 82.</a> Топливные насосы высокого давления, топливopодкачивающие насосы, плунжерные пары, форсунки и распылители форсунок для дизелей | ГОСТ 10579-88 | "Форсунки дизелей. Общие технические условия"                              |
| 5.  | <a href="#">Приложение N 10, пункт 101.</a> Уплотнители головок блока цилиндров, коллекторов, газобаллонной аппаратуры, уплотнительные кольца                            | ГОСТ 12856-96 | "Листы асбостальные и прокладки из них. Технические условия"               |
| 6.  | <a href="#">Приложение N 10, пункт 106.</a> Цепи, натяжные устройства цепей для двигателей внутреннего сгорания  | ГОСТ 13568-97 | "Цепи приводные роликовые и втулочные. Общие технические условия"          |
| 7.  | <a href="#">Приложение N 6, пункт 3.1.</a> Требования к объемным гидроприводам   | ГОСТ 16514-96 | "Гидроприводы объемные. Гидроцилиндры. Общие технические требования"       |
| 8.  | <a href="#">Приложение N 6, пункт 3.1.</a> Требования к объемным гидроприводам   | ГОСТ 17411-91 | "Гидроприводы объемные. Общие технические требования"                      |
| 9.  | <a href="#">Приложение N 10, пункт 26.</a> Гидравлические опрокидывающие механизмы автосамосвалов  | ГОСТ 18464-96 | "Гидроприводы объемные. Гидроцилиндры. Правила приемки и методы испытаний" |
| 10. | <a href="#">Приложение N 6, пункт 1.1.</a> Требования к автобетононасосам  | ГОСТ 27336-93 | "Автобетононасосы. Общие технические условия"                              |

11.	<a href="#">Приложение N 6, пункт 1.2.</a> Требования к автобетоносмесителям	ГОСТ 27339-93	"Автобетоносмесители. Общие технические условия"
12.	<a href="#">Приложение N 6, пункт 1.8.</a> Требования к автоцементовозам	ГОСТ 27614-93	"Автоцементовозы. Общие технические условия"
13.	<a href="#">Приложение N 6, пункт 1.3.</a> Требования к автогудронаторам	ГОСТ 27811-95	"Автогудронаторы. Общие технические условия"
14.	<a href="#">Приложение N 10, пункт 92.</a> Изделия системы зажигания для двигателей с принудительным зажиганием; <a href="#">пункт 94.</a> Генераторы электрические, выпрямительные блоки, электродвигатели	ГОСТ 28751-90	"Электрооборудование автомобилей. Электромагнитная совместимость. Кондуктивные помехи по цепям питания. Требования и методы испытаний"
15.	<a href="#">Приложение N 10, пункт 92.</a> Изделия системы зажигания для двигателей с принудительным зажиганием; <a href="#">пункт 94.</a> Генераторы электрические, выпрямительные блоки, электродвигатели	ГОСТ 29157-91	"Совместимость технических средств электромагнитная. Электрооборудование автомобилей. Помехи в контрольных и сигнальных бортовых цепях. Требования и методы испытаний"
16.	<a href="#">Приложение N 3, пункт 11.</a> Требования к электромагнитной совместимости троллейбусов	ГОСТ 29205-91	"Совместимость технических средств электромагнитная. Радиопомехи промышленные от электротранспорта. Нормы и методы испытаний"
17.	<a href="#">Приложение N 10, пункт 9.</a> Трубки и шланги, в т.ч. витые гидравлических систем тормозного привода, сцепления и рулевого привода	ГОСТ 30731-2001	"Цилиндры, трубки и рукава гидропривода тормозов и сцепления транспортных средств. Общие технические требования, правила приемки и

			методы испытаний"
17.1	<a href="#">Приложение N 3, пункт 4</a> . Требования к транспортным средствам в отношении устойчивости	ГОСТ 31507-2012	"Автотранспортные средства. Управляемость и устойчивость. Технические требования. Методы
(п. 17.1 введен <a href="#">решением</a> Коллегии Евразийской экономической комиссии от 02.12.2014 N 223)			
17.2	<a href="#">Приложение N 6, пункт 1.13</a> . Требования к транспортным средствам для коммунального хозяйства и содержания дорог	ГОСТ 31544-2012	"Машины для городского коммунального хозяйства и содержания дорог. Специальные требования безопасности"
(п. 17.2 введен <a href="#">решением</a> Коллегии Евразийской экономической комиссии от 02.12.2014 N 223)			
Межгосударственные стандарты, идентичные международным стандартам ISO или модифицированные по отношению к ним			
18.	<a href="#">Приложение N 10, пункт 19</a> . Колеса транспортных средств	ГОСТ 30599-97 (ИСО 3006-76, ИСО 3894-77, ИСО 7141-81)	"Колеса из легких сплавов для пневматических шин. Общие технические условия"
Национальные (государственные) стандарты, идентичные международным стандартам ISO или модифицированные по отношению к ним			
19.	<a href="#">Приложение N 10, пункт 13</a> . Аппараты пневматического тормозного привода	СТБ ISO 1728-2010	"Транспорт дорожный. Пневматические тормозные соединения между буксирующими и буксируемыми транспортными средствами.

			Взаимозаменяемость"
20.	<a href="#">Приложение N 10, пункт 92.</a> Изделия системы зажигания для двигателей с принудительным зажиганием; <a href="#">пункт 94.</a> Генераторы электрические, выпрямительные блоки, электродвигатели	СТБ ISO 7637-1-2008	"Транспорт дорожный. Помехи кондуктивные, емкостные и индуктивные. Часть 1. Термины, определения и общие положения"
21.	<a href="#">Приложение N 10, пункт 92.</a> Изделия системы зажигания для двигателей с принудительным зажиганием; <a href="#">пункт 94.</a> Генераторы электрические, выпрямительные блоки, электродвигатели	СТБ ISO 7637-2-2008	"Транспорт дорожный. Помехи кондуктивные, емкостные и индуктивные. Часть 2. Кондуктивные импульсные помехи в цепях питания"
22.	<a href="#">Приложение N 10, пункт 92.</a> Изделия системы зажигания для двигателей с принудительным зажиганием; <a href="#">пункт 94.</a> Генераторы электрические, выпрямительные блоки, электродвигатели	СТБ ISO 7637-3-2008	"Транспорт дорожный. Помехи кондуктивные, емкостные и индуктивные. Часть 3. Импульсные помехи в емкостных и индуктивных цепях (кроме цепей питания)"
22.1	<a href="#">Приложение N 10, пункт 3.</a> Оборудование для питания двигателя газообразным топливом	<a href="#">ГОСТ Р ИСО 11439-2010</a>	"Газовые баллоны. Баллоны высокого давления для хранения на транспортном средстве природного газа как топлива. Технические условия"

(п. 22.1 введен [решением](#) Коллегии Евразийской экономической комиссии от 02.12.2014 N 223)

Национальные (государственные) стандарты, идентичные европейским стандартам EN или модифицированные по отношению к ним

- |     |   |                    |   |
|-----|---|--------------------|---|
| 23. | <a href="#">Приложение N 6, пункт 1.22.</a> Требования к транспортным средствам, оснащенным подъемниками с рабочими платформами | СТБ ЕН 280-2006    | "Платформы рабочие мобильные подъемные. Расчет. Критерии устойчивости. Конструкция. Безопасность. Контроль и испытания" |
| 24. | <a href="#">Приложение N 6, пункт 2.1.</a> Требования к машинам строительным, дорожным и землеройным                            | СТБ ЕН 474-1-2003  | "Машины землеройные. Безопасность. Часть 1. Общие требования"   |
| 25. | <a href="#">Приложение N 6, пункт 1.13.</a> Требования к транспортным средствам для коммунального хозяйства и содержания дорог  | СТБ ЕН 1501-1-2007 | "Мусоровозы. Общие технические требования и требования безопасности. Часть 1. Мусоровозы с задней загрузкой"            |
| 26. | <a href="#">Приложение N 6, пункт 1.13.</a> Требования к транспортным средствам для коммунального хозяйства и содержания дорог  | СТБ ЕН 1501-2-2008 | "Мусоровозы. Общие технические требования и требования безопасности. Часть 2. Мусоровозы с боковой загрузкой"           |
| 27. | <a href="#">Приложение N 6, пункт 1.13.</a> Требования к транспортным средствам для коммунального хозяйства и содержания дорог  | СТБ ЕН 13019-2006  | "Машины для очистки дорожных покрытий. Требования безопасности"   |
| 28. | <a href="#">Приложение N 6, пункт 1.3.</a> Требования к автогудронаторам  | СТБ ЕН 13020-2008  | "Машины для устройства, ремонта и содержания дорожных покрытий. Требования безопасности"                                |
| 29. | <a href="#">Приложение N 6, пункт 1.13.</a> Требования к транспортным средствам для коммунального хозяйства и содержания        | СТБ ЕН 13021-2006  | "Машины для зимнего содержания дорог. Требования безопасности"  |

дорог

30. [Приложение N 6, пункт 1.18.](#) Требования к транспортным средствам для перевозки нефтепродуктов СТБ ЕН 13081-2006 "Цистерны для перевозки опасных грузов. Рабочее оборудование. Переходник и соединитель для паросборника"
31. [Приложение N 6, пункт 1.18.](#) Требования к транспортным средствам для перевозки нефтепродуктов СТБ ЕН 13082-2006 "Цистерны для перевозки опасных грузов. Рабочее оборудование. Клапан отвода паров"
32. [Приложение N 6, пункт 1.18.](#) Требования к транспортным средствам для перевозки нефтепродуктов СТБ ЕН 13083-2006 "Цистерны для перевозки опасных грузов. Рабочее оборудование. Переходник для нижнего налива и слива"
33. [Приложение N 6, пункт 1.13.](#) Требования к транспортным средствам для коммунального хозяйства и содержания дорог СТБ ЕН 13524-2007 "Машины для содержания автомобильных дорог. Требования безопасности"
34. [Приложение N 6, пункт 1.18.](#) Требования к транспортным средствам для перевозки нефтепродуктов СТБ ЕН 13922-2006 "Цистерны для перевозки опасных грузов. Рабочее оборудование. Системы ограничения наполнения жидким топливом"

Национальные (государственные) стандарты

35. [Приложение N 6, пункт 3.3.](#) Требования к шуму на рабочем месте оператора специальных и специализированных транспортных средств ГОСТ 12.1.003-83 "Система стандартов безопасности труда. Шум. Общие требования безопасности"

- |     |  |                      |  |
|-----|--|----------------------|--|
| 36. | Приложение N 6, пункт 2.1. Требования к машинам строительным, дорожным и землеройным   | ГОСТ 12.2.004-75     | "Система стандартов безопасности труда. Машины и механизмы специальные для трубопроводного строительства. Требования безопасности" |
| 37. | Приложение N 6, пункт 2.1. Требования к машинам строительным, дорожным и землеройным   | ГОСТ Р 12.2.011-2003 | "Система стандартов безопасности труда. Машины строительные, дорожные и землеройные. Общие требования безопасности"                |
| 38. | Приложение N 6, пункт 1.11. Требования к пожарным автомобилям  | ГОСТ 12.2.037-78     | "Система стандартов безопасности труда. Техника пожарная. Требования безопасности"   |
| 39. | Приложение N 6, пункт 3.2. Требования безопасности производственного оборудования  | ГОСТ 12.2.062-81     | "Система стандартов безопасности труда. Оборудование производственное. Ограждения защитные"  |
| 40. | Приложение N 6, пункт 3.4. Требования к предохранительным клапанам сосудов, работающих под давлением                         | ГОСТ 12.2.085-2002   | "Сосуды, работающие под давлением. Клапаны предохранительные. Требования безопасности"   |
| 41. | Приложение N 6, пункт 1.14. Требования к транспортным средствам, предназначенным для обслуживания нефтяных и газовых скважин | ГОСТ 12.2.088-83     | "Система стандартов безопасности труда. Оборудование наземное для освоения и ремонта скважин. Общие требования безопасности"       |

- |     |  |                      |  |
|-----|--|----------------------|--|
| 42. | <a href="#">Приложение N 6, пункт 1.5.</a> Требования к автолесовозам  | ГОСТ 12.2.102-89     | "Система стандартов безопасности труда. Машины и оборудование лесозаготовительные и лесосплавные, тракторы лесопромышленные. Требования безопасности, методы контроля требований безопасности и оценки безопасности труда" |
| 43. | <a href="#">Приложение N 6, пункт 1.11.</a> Требования к пожарным автомобилям  | ГОСТ Р 12.2.144-2005 | "Система стандартов безопасности труда. Автомобили пожарные. Требования безопасности. Методы испытаний"  |
| 44. | <a href="#">Приложение N 6, пункт 2.3.</a> Требования к цветам сигнальным, знакам безопасности и разметке сигнальной | ГОСТ Р 12.4.026-2001 | "ССБТ. Цвета сигнальные, знаки безопасности и разметка сигнальная. Назначение и правила применения. Общие технические требования и характеристики. Методы испытаний"   |
| 45. | <a href="#">Приложение N 10, пункт 63.</a> Спидометры, их датчики и комбинации приборов, включающие спидометры       | ГОСТ 1578-76         | "Спидометры автомобильные и мотоциклетные с приводом от гибкого вала. Общие технические условия"   |
| 46. | <a href="#">Приложение N 10, пункт 25.</a> Сцепные устройства  | ГОСТ 2349-75         | "Устройства тягово-сцепные "крюк - петля" автомобильных и тракторных поездов. Основные параметры и размеры. Технические требования"  |



- |     |   |                               |   |
|-----|---|-------------------------------|---|
| 47. | <a href="#">Приложение N 10, пункт 28.</a> Рукава гидроусилителя рулевого управления и опрокидывателя платформы автосамосвала   | ГОСТ 6286-73                  | "Рукава резиновые высокого давления с металлическими оплетками неармированные. Технические условия"       |
| 48. | <a href="#">Приложение N 10, пункт 100.</a> Детали защитные резиновые и резино-металлические  | ГОСТ 8752-79                  | "Манжеты резиновые армированные для валов. Технические условия"   |
| 49. | <a href="#">Приложение N 10, пункт 96.</a> Коммутационная, защитная и установочная аппаратура цепей электроснабжения пуска, зажигания, внешних световых и звуковых приборов, стеклоочистителей, систем топливоподдачи, соединения разъемные | ГОСТ 9200-76                  | "Соединения семиконтактные разъемные для автомобилей и тракторов"   |
| 50. | <a href="#">Приложение N 6, пункт 1.19.</a> Требования к транспортным средствам, предназначенным для перевозки пищевых жидкостей  | ГОСТ 9218-86                  | "Цистерны для пищевых жидкостей, устанавливаемые на автотранспортные средства. Общие технические условия" |
| 51. | <a href="#">Приложение N 10, пункт 93.</a> Свечи зажигания искровые, свечи накаливания  | ГОСТ 10132-62                 | "Свечи накаливания двухпроводные для дизелей. Общие технические условия"                                  |
| 52. | <a href="#">Приложение N 10, пункт 3.</a> Оборудование для питания двигателя газообразным топливом; <a href="#">пункт 28.</a> Рукава гидроусилителя рулевого управления и опрокидывателя платформы автосамосвала                            | <a href="#">ГОСТ 10362-76</a> | "Рукава резиновые напорные с нитяным усилением, неармированные. Технические условия"                      |
| 53. | <a href="#">Приложение N 10, пункт 19.</a> Колеса транспортных средств  | ГОСТ 10409-74                 | "Колеса автомобильные с разборным ободом. Основные размеры. Общие технические условия"                    |

			требования"
54.	<a href="#">Приложение N 10, пункт 63.</a> Спидометры, их датчики и комбинации приборов, включающие спидометры	ГОСТ 12936-82	"Спидометры автомобильные с электроприводом. Общие технические условия"
55.	<a href="#">Приложение N 10, пункт 82.</a> Топливные насосы высокого давления, топливopодкачивающие насосы, плунжерные пары, форсунки и распылители форсунок для дизелей	ГОСТ 15829-89	"Насосы топливopодкачивающие поршневые дизелей. Общие технические условия"
56.	<a href="#">Приложение N 10, пункт 38.</a> Стеклоочистители и запасные части к ним	ГОСТ 18699-73	"Стеклоочистители электрические. Технические условия"
57.	<a href="#">Приложение N 10, пункт 100.</a> Детали защитные резиновые и резино-металлические; <a href="#">пункт 101.</a> Уплотнители головок блока цилиндров, коллекторов, газобаллонной аппаратуры, уплотнительные кольца	ГОСТ 18829-73	"Кольца резиновые уплотнительные круглого сечения для гидравлических и пневматических устройств. Технические условия"
58.	<a href="#">Приложение N 10, пункт 26.</a> Гидравлические опрокидывающие механизмы автосамосвалов	ГОСТ 20245-74	"Гидроаппаратура. Правила приемки и методы испытаний"
59.	<a href="#">Приложение N 6, пункт 1.20.</a> Требования к транспортным средствам, предназначенным для перевозки сжиженных углеводородных газов на давление до 1,8 МПа	ГОСТ 21561-76	"Автоцистерны для транспортирования сжиженных углеводородных газов на давление до 1,8 МПа. Общие технические условия"
60.	<a href="#">Приложение N 10, пункт 72.</a> Жгуты проводов	ГОСТ 23544-84	"Жгуты проводов для автотракторного электрооборудования. Общие

			технические условия"
61.	<a href="#">Приложение N 10, пункт 9</a> . Трубки и шланги, в т.ч. витые гидравлических систем тормозного привода, сцепления и рулевого привода; <a href="#">пункт 28</a> . Рукава гидроусилителя рулевого управления и опрокидывателя платформы автосамосвала	ГОСТ 25452-90	"Рукава резиновые высокого давления с металлическими навивками неармированные. Технические условия"
62.	<a href="#">Приложение N 6, пункт 1.18</a> . Требования к транспортным средствам для перевозки нефтепродуктов	ГОСТ 25560-82	"Устройства дыхательные цистерн для нефтепродуктов. Технические условия"
63.	<a href="#">Приложение N 6, пункт 1.18</a> . Требования к транспортным средствам для перевозки нефтепродуктов	ГОСТ 25570-82	"Крышки люков цистерн для нефтепродуктов. Типы, основные параметры и размеры"
64.	<a href="#">Приложение N 10, пункт 3</a> . Оборудование для питания двигателя газообразным топливом; <a href="#">пункт 63</a> . Спидометры, их датчики и комбинации приборов, включающие спидометры	ГОСТ 25651-83	"Приборы автомобилей контрольно-измерительные. Общие технические требования. Методы испытаний"
65.	<a href="#">Приложение N 10, пункт 25</a> . Сцепные устройства	ГОСТ 25907-89	"Устройства буксирные автомобилей. Общие технические требования. Методы испытаний"
66.	<a href="#">Приложение N 6, пункт 2.2</a> . Требования к охране труда и эргономике	ГОСТ 27472-87	"Средства автотранспортные специализированные. Охрана труда, эргономика. Требования"
67.	<a href="#">Приложение N 6, пункт 1.10</a> . Требования к медицинским комплексам на шасси транспортных средств	ГОСТ 28385-89	"Комплексы медицинского назначения передвижные (подвижные) на автомобильных шасси. Цветографические

			схемы. Оповестительные знаки. Технические требования"
68.	<a href="#">Приложение N 10, пункт 13.</a> Аппараты пневматического тормозного привода	ГОСТ Р 50023-92	"Головки соединительные пневматического привода тормозных систем. Типы, основные размеры. Общие технические требования и методы испытаний"
69.	<a href="#">Приложение N 10, пункт 19.</a> Колеса транспортных средств	ГОСТ Р 50511-93	"Колеса из легких сплавов для пневматических шин. Общие технические условия"
70.	<a href="#">Приложение N 6, пункт 2.4.</a> Требования к цветографическим схемам, опознавательным знакам, надписям, специальным световым и звуковым сигналам транспортных средств оперативных служб	<a href="#">ГОСТ Р 50574-2002</a>	"Автомобили, автобусы и мотоциклы оперативных служб. Цветографические схемы, опознавательные знаки, надписи, специальные световые и звуковые сигналы. Общие требования"
71.	<a href="#">Приложение N 7, пункт 4.</a> Обеспечение возможности идентификации транспортных средств по государственным регистрационным знакам	<a href="#">ГОСТ Р 50577-93</a>	"Знаки государственные регистрационные транспортных средств. Основные типы и размеры"
72.	<a href="#">Приложение N 10, пункт 73.</a> Высоковольтные провода системы зажигания; <a href="#">пункт 92.</a> Изделия системы зажигания для двигателей с принудительным зажиганием; <a href="#">пункт 94.</a> Генераторы электрические, выпрямительные блоки, электродвигатели	ГОСТ Р 50607-93	"Совместимость технических средств электромагнитная. Электрооборудование автомобилей. Помехи от электростатических разрядов. Требования и методы испытаний"

- 
- |     |  |                                   |   |
|-----|--|-----------------------------------|---|
| 73. | Исключен. - <a href="#">Решение</a> Коллегии Евразийской экономической комиссии от 02.12.2014 N 223  |                                   |   |
| 74. | <a href="#">Приложение N 6, пункт 1.18.</a> Требования к транспортным средствам для перевозки нефтепродуктов   | <a href="#">ГОСТ Р 50913-96</a>   | "Автомобильные транспортные средства для транспортирования и заправки нефтепродуктов. Типы, параметры и общие технические требования"   |
| 75. | <a href="#">Приложение N 3, пункт 6.</a> Требования к транспортным средствам в отношении вентиляции, отопления и кондиционирования обитаемых помещений | <a href="#">ГОСТ Р 50993-96</a>   | "Автотранспортные средства. Системы отопления, вентиляции и кондиционирования. Требования к эффективности и безопасности"               |
| 76. | <a href="#">Приложение N 6, пункт 1.16.</a> Требования к транспортным средствам для перевозки детей в возрасте от 6 до 16 лет                          | <a href="#">ГОСТ Р 51160-98</a>   | "Автобусы для перевозки детей. Технические требования"  |
| 77. | <a href="#">Приложение N 10, пункт 9.</a> Трубки и шланги, в т.ч. витые гидравлических систем тормозного привода, сцепления и рулевого привода         | <a href="#">ГОСТ Р 51190-98</a>   | "Трубопроводы тормозного пневматического привода автотранспортных средств с применением полиамидных труб. Общие технические требования" |
| 78. | <a href="#">Приложение N 3, пункт 5.</a> Требования к транспортным средствам в отношении их передней обзорности  | <a href="#">ГОСТ Р 51266-99</a>   | "Автомобильные транспортные средства. Обзорность с места водителя. Технические требования. Методы испытаний"                            |
| 79. | <a href="#">Приложение N 10, пункт 88.</a> Упругие элементы подвески   | <a href="#">ГОСТ Р 51585-2000</a> | "Рессоры листовые автомобильных транспортных средств. Общие технические условия"  |
-

- |     |  |                   |  |
|-----|--|-------------------|--|
| 80. | <a href="#">Приложение N 10, пункт 3</a> . Оборудование для питания двигателя газообразным топливом  | ГОСТ Р 51753-2001 | "Баллоны высокого давления для сжатого природного газа, используемого в качестве моторного топлива на автомобильных транспортных средствах. Общие технические условия"   |
| 81. | <a href="#">Приложение N 3, пункт 12</a> . Требования к выбросам транспортных средств категорий M <sub>1</sub> максимальной массой свыше 3,5 т, M <sub>2</sub> , M <sub>3</sub> , N <sub>2</sub> , N <sub>3</sub> с бензиновыми двигателями; <a href="#">Приложение N 10, пункт 1</a> . Двигатели с принудительным зажиганием; <a href="#">пункт 77</a> . Системы впрыска топлива двигателей с принудительным зажиганием и их сменные элементы | ГОСТ Р 51832-2001 | "Двигатели внутреннего сгорания с принудительным зажиганием, работающие на бензине, и автотранспортные средства полной массой более 3,5 т, оснащенные этими двигателями. Выбросы вредных веществ. Технические требования и методы испытаний" |
| 82. | <a href="#">Приложение N 7, пункт 1</a> . Требования к маркировке транспортных средств (шасси) идентификационным номером; <a href="#">пункт 2</a> . Требования к табличкам изготовителя транспортных средств (шасси), оценка соответствия которых проводится в форме одобрения типа  | ГОСТ Р 51980-2002 | "Транспортные средства. Маркировка. Общие технические требования"  |
| 83. | <a href="#">Приложение N 3, пункт 7</a> . Требования к транспортным средствам категории M <sub>1</sub> в отношении систем очистки ветрового стекла от обледенения и запотевания  | ГОСТ Р 52031-2003 | "Автомобили легковые. Системы очистки ветрового стекла от обледенения и запотевания. Технические требования. Методы испытаний"   |

- 
- |     |  |                   |  |
|-----|--|-------------------|--|
| 84. | <a href="#">Приложение N 3, пункт 8</a> . Требования к транспортным средствам категории M <sub>1</sub> в отношении стеклоочистителей и стеклоомывателей  | ГОСТ Р 52032-2003 | "Автомобили легковые. Системы очистки и омывания ветрового стекла. Технические требования. Методы испытаний" |
| 85. | <a href="#">Приложение N 10, пункт 3</a> . Оборудование для питания двигателя газообразным топливом; <a href="#">пункт 38</a> . Стеклоочистители и запасные части к ним; <a href="#">пункт 39</a> . Фароочистители и запасные части к ним; <a href="#">пункт 74</a> . Указатели и датчики аварийных состояний; <a href="#">Пункт 77</a> . Системы впрыска топлива двигателей с принудительным зажиганием и их сменные элементы; <a href="#">пункт 92</a> . Изделия системы зажигания для двигателей с принудительным зажиганием; <a href="#">пункт 94</a> . Генераторы электрические, выпрямительные блоки, электродвигатели; <a href="#">пункт 95</a> . Стартеры, приводы и реле стартеров; <a href="#">пункт 96</a> . Коммутационная, защитная и установочная аппаратура цепей электроснабжения пуска, зажигания, внешних световых и звуковых приборов, стеклоочистителей, систем топливоподдачи, соединения разъемные | ГОСТ Р 52230-2004 | "Электрооборудование автотракторное. Общие технические условия"  |
| 86. | <a href="#">Приложение N 6, пункт 1.11</a> . Требования к пожарным автомобилям   | ГОСТ Р 52284-2004 | "Автолестницы пожарные. Общие технические требования. Методы испытаний"                                      |
| 87. | Исключен. - <a href="#">Решение</a> Коллегии Евразийской экономической комиссии от 02.12.2014 N 223  |                   |  |

- |     |  |                   |   |
|-----|--|-------------------|---|
| 88. | <a href="#">Приложение N 3, пункт 1.</a> Требования к трех- и четырехколесным мототранспортным средствам в отношении количества, месторасположения, характеристик и действия устройств освещения и световой сигнализации                           | ГОСТ Р 52388-2005 | "Мототранспортные средства трех- и четырехколесные. Устройства освещения и световой сигнализации. Технические требования"               |
| 89. | <a href="#">Приложение N 3, пункт 14.</a> Весовые ограничения, действующие в отношении транспортных средств  | ГОСТ Р 52389-2005 | "Транспортные средства колесные. Массы и размеры. Технические требования и методы испытаний"  |
| 90. | <a href="#">Приложение N 10, пункт 19.</a> Колеса транспортных средств   | ГОСТ Р 52390-2005 | "Транспортные средства. Колеса дисковые. Технические требования и методы испытаний"   |
| 91. | <a href="#">Приложение N 3, пункт 9.</a> Требования к транспортным средствам категорий N и O в отношении защиты от разбрызгивания из-под колес; <a href="#">Приложение N 10, пункт 115</a> . Устройства для уменьшения разбрызгивания из-под колес | ГОСТ Р 52422-2005 | "Автомобили грузовые и прицепы. Системы защиты от разбрызгивания из-под колес. Технические требования и методы испытаний"               |
| 92. | <a href="#">Приложение N 10, пункт 86.</a> Карданные передачи, приводные валы, шарниры неравных и равных угловых скоростей   | ГОСТ Р 52430-2005 | "Автомобильные транспортные средства. Передачи карданные автомобилей с шарнирами неравных угловых скоростей. Общие технические условия" |
| 93. | <a href="#">Приложение N 10, пункт 8.</a> Аппараты гидравлического тормозного привода  | ГОСТ Р 52431-2005 | "Автомобильные транспортные средства. Аппараты тормозных систем с гидравлическим приводом тормозов."                                    |



			Технические требования и методы испытаний"
94.	<a href="#">Приложение N 10, пункт 16.</a> Узлы и детали рулевого управления автомобилей; <a href="#">пункт 18.</a> Шарниры шаровые подвески и рулевого управления	ГОСТ Р 52433-2005	"Автомобильные транспортные средства. Шарниры шаровые. Технические требования и методы испытаний"
95.	<a href="#">Приложение N 10, пункт 9.</a> Трубки и шланги, в т.ч. витые гидравлических систем тормозного привода, сцепления и рулевого привода	ГОСТ Р 52452-2005	"Автомобильные транспортные средства. Трубки и шланги гидравлического и пневматического приводов тормозов. Технические требования и методы испытаний"
96.	<a href="#">Приложение N 10, пункт 16.</a> Узлы и детали рулевого управления автомобилей	ГОСТ Р 52453-2005	"Автомобильные транспортные средства. Механизмы рулевые с гидравлическим усилителем и рулевые гидроусилители. Технические требования и методы испытаний"
97.	<a href="#">Приложение N 6, пункт 3.1.</a> Требования к объемным гидроприводам	ГОСТ Р 52543-2006	"Гидроприводы объемные. Требования безопасности"
98.	<a href="#">Приложение N 6, пункт 1.6.</a> Требования к автомобилям скорой медицинской помощи	ГОСТ Р 52567-2006	"Автомобили скорой медицинской помощи. Технические требования и методы испытаний"
99.	Исключен. - <a href="#">Решение</a> Коллегии Евразийской экономической комиссии от 02.12.2014 N 223		
100.	<a href="#">Приложение N 10, пункт 10.</a> Тормозные механизмы в сборе	ГОСТ Р 52847-2007	"Автомобильные транспортные средства. Тормозные механизмы. Технические

			требования и методы стендовых испытаний"
101.	<a href="#">Приложение N 10, пункт 13.</a> Аппараты пневматического тормозного привода	ГОСТ Р 52848-2007	"Автомобильные транспортные средства. Аппараты пневматического тормозного привода. Общие технические требования"
102.	<a href="#">Приложение N 10, пункт 14.</a> Камеры тормозные пневматические, цилиндры тормозные пневматические	ГОСТ Р 52849-2007	"Автомобильные транспортные средства. Камеры тормозные пневматических приводов. Технические требования и методы испытаний"
103.	<a href="#">Приложение N 10, пункт 15.</a> Компрессоры	ГОСТ Р 52850-2007	"Автомобильные транспортные средства. Компрессоры одноступенчатого сжатия. Технические требования и методы испытаний"
104.	<a href="#">Приложение N 3, пункт 10.</a> Требования к транспортным средствам категории M <sub>1</sub> в отношении защиты от разбрызгивания из-под колес	ГОСТ Р 52853-2007	"Автомобили легковые. Устройства для защиты от выбросов из-под колес. Технические требования"
105.	<a href="#">Приложение N 10, пункт 86.</a> Карданные передачи, приводные валы, шарниры неравных и равных угловых скоростей	ГОСТ Р 52923-2008	"Автомобильные транспортные средства. Шарниры карданные неравных угловых скоростей. Общие технические требования и методы испытаний"
106.	<a href="#">Приложение N 10, пункт 86.</a> Карданные передачи, приводные валы, шарниры неравных и равных угловых скоростей	ГОСТ Р 52924-2008	"Автомобильные транспортные средства. Шарниры равных угловых скоростей. Общие технические требования и

---

107.	<a href="#">Приложение N 10, пункт 86.</a> Карданные передачи, приводные валы, шарниры неравных и равных угловых скоростей	ГОСТ Р 52926-2008	методы испытаний" "Автомобильные транспортные средства. Валы шарнирные приводные легковых автомобилей. Общие технические требования и методы испытаний"
108.	<a href="#">Приложение N 6, пункт 1.22.</a> Требования к транспортным средствам, оснащенным подъемниками с рабочими платформами	ГОСТ Р 53037-2008	"Мобильные подъемники с рабочими платформами. Расчеты конструкции, требования безопасности, испытания"
109.	<a href="#">Приложение N 10, пункт 71.</a> Аккумуляторные стартерные батареи	ГОСТ Р 53165-2008	"Батареи аккумуляторные свинцовые стартерные для автотракторной техники. Общие технические условия"
110.	<a href="#">Приложение N 6, пункт 1.11.</a> Требования к пожарным автомобилям	ГОСТ Р 53328-2009	"Техника пожарная. Основные пожарные автомобили. Общие технические требования. Методы испытаний"
111.	<a href="#">Приложение N 10, пункт 85.</a> Сцепления и их части; <a href="#">пункт 102.</a> Муфты выключения сцеплений, ступицы колес, полуоси колес	ГОСТ Р 53409-2009	"Автомобильные транспортные средства. Сцепления сухие фрикционные. Общие технические требования и методы испытаний"
112.	<a href="#">Приложение N 10, пункт 76.</a> Детали цилиндропоршневой группы, газораспределительного механизма	ГОСТ Р 53443-2009	"Автомобильные транспортные средства. Пальцы поршневые двигателей. Общие технические требования и методы испытаний"

---

113.	<a href="#">Приложение N 10, пункт 76.</a> Детали цилиндропоршневой группы, газораспределительного механизма	ГОСТ Р 53444-2009	"Автомобильные транспортные средства. Валы коленчатые двигателей. Общие технические требования и методы испытаний"
114.	<a href="#">Приложение N 10, пункт 87.</a> Мосты ведущие с дифференциалом в сборе, полуоси	ГОСТ Р 53445-2009	"Автомобильные транспортные средства. Передачи ведущих мостов. Методы стендовых испытаний"
115.	<a href="#">Приложение N 10, пункт 76.</a> Детали цилиндропоршневой группы, газораспределительного механизма	ГОСТ Р 53557-2009	"Автомобильные транспортные средства. Болты шатунные. Общие технические требования и методы испытаний"
116.	<a href="#">Приложение N 10, пункт 76.</a> Детали цилиндропоршневой группы, газораспределительного механизма	ГОСТ Р 53558-2009	"Автомобильные транспортные средства. Поршни алюминиевые двигателей. Общие технические требования и методы испытаний"
117.	<a href="#">Приложение N 10, пункт 81.</a> Фильтры очистки топлива двигателей с принудительным зажиганием и их сменные элементы	ГОСТ Р 53559-2009	"Автомобильные транспортные средства. Фильтры и элементы фильтрующие очистки топлива двигателей с принудительным зажиганием. Общие технические требования"
118.	<a href="#">Приложение N 10, пункт 75.</a> Турбокомпрессоры	ГОСТ Р 53637-2009	"Турбокомпрессоры автотракторные. Общие технические требования и методы испытаний"

119.	<a href="#">Приложение N 10, пункт 80.</a> Фильтры очистки топлива дизелей и их сменные элементы	ГОСТ Р 53640-2009	"Автомобильные транспортные средства. Фильтры очистки дизельного топлива. Общие технические требования"
120.	<a href="#">Приложение N 10, пункт 87.</a> Мосты ведущие с дифференциалом в сборе, полуоси	ГОСТ Р 53804-2010	"Автомобильные транспортные средства. Картеры ведущих мостов. Методы стендовых испытаний"
121.	<a href="#">Приложение N 10, пункт 11.</a> Детали и узлы механических приводов тормозной системы	ГОСТ Р 53805-2010	"Автомобильные транспортные средства. Рычаги регулировочные барабанных тормозных механизмов грузовых автомобилей и автобусов. Технические требования и методы испытаний"
122.	<a href="#">Приложение N 10, пункт 11.</a> Детали и узлы механических приводов тормозной системы	ГОСТ Р 53806-2010	"Автомобильные транспортные средства. Тросы привода стояночной тормозной системы. Технические требования и методы испытаний"
123.	<a href="#">Приложение N 10, пункт 27.</a> Гидравлические механизмы опрокидывания кабин транспортных средств	ГОСТ Р 53807-2010	"Автомобильные транспортные средства. Гидроцилиндры и насосы гидравлических механизмов опрокидывания кабин. Технические требования и методы испытаний"
124.	<a href="#">Приложение N 10, пункт 76.</a> Детали цилиндропоршневой группы, газораспределительного механизма	ГОСТ Р 53808-2010	"Двигатели автомобильные. Валы распределительные. Технические требования и"

---

			методы испытаний"
125.	<a href="#">Приложение N 10, пункт 76.</a> Детали цилиндропоршневой группы, газораспределительного механизма	ГОСТ Р 53809-2010	"Двигатели автомобильные. Гильзы цилиндров. Технические требования и методы испытаний"
126.	<a href="#">Приложение N 10, пункт 76.</a> Детали цилиндропоршневой группы, газораспределительного механизма	ГОСТ Р 53810-2010	"Двигатели автомобильные. Клапаны. Технические требования и методы испытаний"
127.	<a href="#">Приложение N 10, пункт 76.</a> Детали цилиндропоршневой группы, газораспределительного механизма	ГОСТ Р 53811-2010	"Двигатели автомобильные. Пружины клапанов. Технические требования и методы испытаний"
128.	<a href="#">Приложение N 10, пункт 76.</a> Детали цилиндропоршневой группы, газораспределительного механизма	ГОСТ Р 53812-2010	"Двигатели автомобильные. Толкатели клапанов. Технические требования и методы испытаний"
129.	<a href="#">Приложение N 10, пункт 76.</a> Детали цилиндропоршневой группы, газораспределительного механизма	ГОСТ Р 53813-2010	"Двигатели автомобильные. Шатуны. Технические требования и методы испытаний"
130.	<a href="#">Приложение N 6, пункт 1.15.</a> Требования к транспортным средствам, предназначенным для перевозки денежных средств и ценных грузов	ГОСТ Р 53814-2010	"Автомобили для перевозки денежной выручки и ценных грузов. Технические требования и методы испытаний"
131.	<a href="#">Приложение N 10, пункт 89.</a> Демпфирующие элементы подвески и рулевого привода	ГОСТ Р 53816-2010	"Автомобильные транспортные средства. Амортизаторы гидравлические телескопические. Технические

---

---

132.	<a href="#">Приложение N 10, пункт 26.</a> Гидравлические опрокидывающие механизмы автосамосвалов	ГОСТ Р 53817-2010	требования и методы испытаний" "Автомобильные транспортные средства. Гидроцилиндры телескопические одностороннего действия. Технические требования и методы испытаний"
133.	<a href="#">Приложение N 10, пункт 91.</a> Колпаки ступиц. Элементы крепления колес. Грузы балансировочные колес.	ГОСТ Р 53818-2010	"Автомобильные транспортные средства. Грузы балансировочные колес. Технические требования и методы испытаний"
134.	<a href="#">Приложение N 10, пункт 91.</a> Колпаки ступиц. Элементы крепления колес. Грузы балансировочные колес.	ГОСТ Р 53819-2010	"Автомобильные транспортные средства. Детали крепления колес. Технические требования и методы испытаний"
135.	<a href="#">Приложение N 10, пункт 100.</a> Детали защитные резиновые и резино-металлические	ГОСТ Р 53820-2010	"Автомобильные транспортные средства. Детали уплотнительные и защитные. Технические требования и методы испытаний"
136.	<a href="#">Приложение N 10, пункт 108.</a> Диафрагмы и мембраны резиноканевые тарельчатые для транспортных средств	ГОСТ Р 53821-2010	"Автомобильные транспортные средства. Диафрагмы и мембраны тарельчатые. Технические требования и методы испытаний"
137.	<a href="#">Приложение N 10, пункт 105.</a> Домкраты гидравлические, механические	ГОСТ Р 53822-2010	"Автомобильные транспортные средства. Домкраты гидравлические. Технические

---

---

			требования и методы испытаний"
138.	<a href="#">Приложение N 10, пункт 66.</a> Системы тревожной сигнализации, противоугонные и охранные устройства для транспортных средств	ГОСТ Р 53823-2010	"Автомобильные транспортные средства. Дополнительные противоугонные устройства. Технические требования и методы испытаний"
139.	<a href="#">Приложение N 10, пункт 19.</a> Колеса транспортных средств	ГОСТ Р 53824-2010	"Автомобильные транспортные средства. Колеса неразборные. Технические требования и методы испытаний"
140.	<a href="#">Приложение N 10, пункт 88.</a> Упругие элементы подвески	ГОСТ Р 53825-2010	"Автомобильные транспортные средства. Пневморессоры. Технические требования и методы испытаний"
141.	<a href="#">Приложение N 10, пункт 73.</a> Высоковольтные провода системы зажигания	ГОСТ Р 53826-2010	"Автомобильные транспортные средства. Провода высоковольтные. Технические требования и методы испытаний"
142.	<a href="#">Приложение N 10, пункт 88.</a> Упругие элементы подвески	ГОСТ Р 53827-2010	"Автомобильные транспортные средства. Пружины цилиндрические винтовые, торсионы, стабилизаторы подвески. Технические требования и методы испытаний"
143.	<a href="#">Приложение N 10, пункт 103.</a> Воздушно-жидкостные отопители; интегральные охладители,	ГОСТ Р 53828-2010	"Автомобильные транспортные средства. Система обеспечения микроклимата. Технические

---



	отопители-охладители		требования и методы испытаний"
144.	<a href="#">Приложение N 10, пункт 95.</a> Стартеры, приводы и реле стартеров	ГОСТ Р 53829-2010	"Автомобильные транспортные средства. Стартеры электрические. Технические требования и методы испытаний"
145.	<a href="#">Приложение N 10, пункт 87.</a> Мосты ведущие с дифференциалом в сборе, полуоси; <a href="#">пункт 102.</a> Муфты выключения сцеплений, ступицы колес, полуоси колес	ГОСТ Р 53830-2010	"Автомобильные транспортные средства. Ступицы и полуоси колес. Технические требования и методы испытаний"
146.	<a href="#">Приложение N 10, пункт 65.</a> Технические средства контроля соблюдения водителями режимов движения, труда и отдыха (тахографы)	ГОСТ Р 53831-2010	"Автомобильные транспортные средства. Тахографы. Технические требования к установке"
147.	<a href="#">Приложение N 10, пункт 83.</a> Теплообменники и термостаты	ГОСТ Р 53832-2010	"Автомобильные транспортные средства. Теплообменники и термостаты. Технические требования и методы испытаний"
148.	<a href="#">Приложение N 10, пункт 104.</a> Независимые воздушные и жидкостные подогреватели-отопители автоматического действия	ГОСТ Р 53833-2010	"Автомобильные транспортные средства. Установки подогревательно-отопительные независимые. Технические требования и методы испытаний"
149.	<a href="#">Приложение N 10, пункт 9.</a> Трубки и шланги, в т.ч. витые гидравлических систем тормозного привода, сцепления и рулевого привода	ГОСТ Р 53834-2010	"Автомобильные транспортные средства. Шланги для гидравлических систем. Технические требования и

---

			методы испытаний"
150.	<a href="#">Приложение N 10, пункт 16.</a> Узлы и детали рулевого управления автомобилей; <a href="#">Пункт 90.</a> Детали направляющего аппарата подвески	ГОСТ Р 53835-2010	"Автомобильные транспортные средства. Элементы рулевого привода и направляющего аппарата подвески. Технические требования и методы испытаний"
151.	<a href="#">Приложение N 10, пункт 76.</a> Детали цилиндропоршневой группы, газораспределительного механизма	ГОСТ Р 53836-2010	"Двигатели автомобильные. Вкладыши тонкостенные коренных и шатунных подшипников. Технические требования и методы испытаний"
152.	<a href="#">Приложение N 10, пункт 78.</a> Воздухоочистители для двигателей внутреннего сгорания и их сменные элементы	ГОСТ Р 53837-2010	"Двигатели автомобильные. Воздухоочистители. Технические требования"
153.	<a href="#">Приложение N 10, пункт 1.</a> Двигатели с принудительным зажиганием; <a href="#">пункт 2.</a> Двигатели с воспламенением от сжатия	ГОСТ Р 53838-2010	"Двигатели автомобильные. Допустимые уровни шума и методы измерения"
154.	<a href="#">Приложение N 10, пункт 84.</a> Насосы жидкостных систем охлаждения	ГОСТ Р 53839-2010	"Двигатели автомобильные. Насосы жидкостные систем охлаждения. Технические требования и методы испытаний"
155.	<a href="#">Приложение N 10, пункт 1.</a> Двигатели с принудительным зажиганием; <a href="#">пункт 2.</a> Двигатели с воспламенением от сжатия	ГОСТ Р 53840-2010	"Двигатели автомобильные. Пусковые качества. Методы испытаний"

---

156.	<a href="#">Приложение N 10, пункт 107</a> . Ремни вентиляторные клиновые и синхронизирующие поликлиновые для двигателей автомобилей, ремни зубчатые газораспределительного механизма двигателей автомобилей	ГОСТ Р 53841-2010	"Двигатели автомобильные. Ремни приводные. Технические требования и методы испытаний"
157.	<a href="#">Приложение N 10, пункт 93</a> . Свечи зажигания искровые, свечи накаливания	ГОСТ Р 53842-2010	"Двигатели автомобильные. Свечи зажигания искровые. Технические требования и методы испытаний"
158.	<a href="#">Приложение N 10, пункт 76</a> . Детали цилиндропоршневой группы, газораспределительного механизма	ГОСТ Р 53843-2010	"Двигатели автотранспортных средств. Кольца поршневые. Технические требования и методы испытаний"
159.	<a href="#">Приложение N 10, пункт 79</a> . Фильтры очистки масла и их сменные элементы	ГОСТ Р 53844-2010	"Автомобильные транспортные средства. Фильтры тонкой очистки масла автомобильных, тракторных и комбайновых двигателей. Технические требования и методы испытаний"
159.1	<a href="#">Приложение N 3, пункт 16</a> . Требования к транспортным средствам в отношении установки устройства вызова экстренных оперативных служб; <a href="#">пункт 17</a> . Требования к транспортным средствам в отношении установки системы вызова экстренных оперативных служб; <a href="#">Приложение N 10, пункт 118</a> . Устройство вызова экстренных оперативных служб	ГОСТ Р 54619-2011	"Глобальная навигационная спутниковая система. Система экстренного реагирования при авариях. Протоколы обмена данными автомобильной системы/устройства вызова экстренных оперативных служб с инфраструктурой системы экстренного реагирования при авариях"

(п. 159.1 введен **решением** Коллегии Евразийской экономической комиссии от 02.12.2014 N 223)

159.2	<b>Приложение N 3, пункт 16.</b> Требования к транспортным средствам в отношении установки устройства вызова экстренных оперативных служб; <b>пункт 17.</b> Требования к транспортным средствам в отношении установки системы вызова экстренных оперативных служб; <b>Приложение N 10, пункт 118.</b> Устройство вызова экстренных оперативных служб	ГОСТ Р 54620-2011 (за исключением пункта 8.1.17 и раздела И.2 приложения И)	"Глобальная навигационная спутниковая система. Система экстренного реагирования при авариях. Автомобильная система/устройство вызова экстренных оперативных служб. Общие технические требования"
-------	--	---	--

(п. 159.2 введен **решением** Коллегии Евразийской экономической комиссии от 02.12.2014 N 223)

159.3	<b>Приложение N 8, пункт 9.1.</b> Требования в отношении выбросов	ГОСТ Р 54942-2012	"Газобаллонные автомобили с искровыми двигателями. Выбросы вредных (загрязняющих) веществ с отработавшими газами. Нормы и методы контроля при оценке технического состояния"
-------	---	-------------------	--

(п. 159.3 введен **решением** Коллегии Евразийской экономической комиссии от 02.12.2014 N 223)

159.4	<b>Приложение N 10, пункт 117.</b> Аппаратура спутниковой навигации	ГОСТ Р 56360-2015 (за исключением <b>примечания</b> к пункту 5.4)	"Глобальная навигационная спутниковая система. Аппаратура спутниковой навигации для оснащения колесных транспортных средств категории М, используемых для коммерческих перевозок пассажиров. Общие технические	применяется до 01.06.2017. В переходный период до 01.06.2017 могут применяться как <b>ГОСТ Р 56360-2015</b> , так
-------	---	---	--	---

требования"

и заменяющий его ГОСТ 33472-2015 (см. пункт 159.6)

(п. 159.4 введен **решением** Коллегии Евразийской экономической комиссии от 13.12.2016 N 164)

159.5 **Приложение N 10, пункт 117.** Аппаратура спутниковой навигации

ГОСТ Р 56361-2015 (за исключением **примечания** к пункту 5.3)

"Глобальная навигационная спутниковая система. Аппаратура спутниковой навигации для оснащения колесных транспортных средств категории N, используемых для перевозки опасных, специальных, тяжеловесных и (или) крупногабаритных грузов, твердых бытовых отходов и мусора. Общие технические требования"

применяется до 01.06.2017. В переходный период до 01.06.2017 могут применяться как **ГОСТ Р 56361-2015**, так и заменяющий его ГОСТ 33472-2015 (см. пункт 159.6)

(п. 159.5 введен **решением** Коллегии Евразийской экономической комиссии от 13.12.2016 N 164)

159.6 **Приложение N 10, пункт 117.** Аппаратура спутниковой навигации

ГОСТ 33472-2015

"Глобальная навигационная спутниковая система. Аппаратура спутниковой навигации для оснащения колесных транспортных средств категории M и N. Общие технические требования"

применяется с 01.01.2017. В переходный период до 01.06.2017 могут применяться как ГОСТ 33472-2015, так и заменяемые им **ГОСТ Р 56360-2015** (см.

пункт 159.4) и  
**ГОСТ Р**  
**56361-2015** (см.  
пункт 159.5)

(п. 159.6 введен **решением** Коллегии Евразийской экономической комиссии от 13.12.2016  
N 164)

- |      |  |                |   |
|------|--|----------------|---|
| 160. | <b>Приложение N 6, пункт 1.11.</b> Требования к пожарным автомобилям   | НПБ 101-2005   | "Нормы пожарной безопасности Республики Беларусь. Основные пожарные автомобили. Общие технические требования. Методы испытаний"   |
| 161. | <b>Приложение N 6, пункт 1.15.</b> Требования к транспортным средствам, предназначенным для перевозки денежных средств и ценных грузов   | СТБ 51.3.01-96 | "Оборудование и технические средства для обеспечения банковской деятельности. Автомобили для инкассации денежной выручки и перевозки ценных грузов. Классификация и общие технические требования" |
| 162. | <b>Приложение N 7, пункт 4.</b> Обеспечение возможности идентификации транспортных средств по государственным регистрационным знакам   | СТБ 914-99     | "Знаки регистрационные и знак отличительный транспортных средств. Типы и основные размеры, технические требования, методы испытаний"  |
| 163. | <b>Приложение N 7, пункт 1.</b> Требования к маркировке транспортных средств (шасси) идентификационным номером; <b>пункт 2.</b> Требования к табличкам изготовителя транспортных средств (шасси), оценка | СТБ 984-2009   | "Средства транспортные. Маркировка. Технические требования"   |

---

	соответствия которых проводится в форме одобрения типа		
164.	<a href="#">Приложение N 10, пункт 88.</a> Упругие элементы подвески	СТБ 1274-2001	"Рессоры листовые дорожных транспортных средств. Общие технические условия"
165.	<a href="#">Приложение N 10, пункт 105.</a> Домкраты гидравлические, механические	СТБ 1275-2001	"Домкраты гидравлические. Технические условия"
166.	<a href="#">Приложение N 10, пункт 86.</a> Карданные передачи, приводные валы, шарниры неравных и равных угловых скоростей	СТБ 1686-2006	"Транспорт дорожный. Передачи карданные автомобилей с шарнирами неравных угловых скоростей. Общие технические условия"
167.	<a href="#">Приложение N 6, пункт 2.4.</a> Требования к цветографическим схемам, опознавательным знакам, надписям, специальным световым и звуковым сигналам транспортных средств оперативных служб	СТБ 1738-2007	"Транспортные средства оперативного назначения. Цветографическая окраска, опознавательные знаки, специальные световые и звуковые сигналы. Технические требования"
168.	<a href="#">Приложение N 6, пункт 2.4.</a> Требования к цветографическим схемам, опознавательным знакам, надписям, специальным световым и звуковым сигналам транспортных средств оперативных служб	СТБ 1835-2008	"Транспортные средства оперативного назначения органов внутренних дел и внутренних войск Министерства внутренних дел Республики Беларусь. Требования к цветографическим схемам, надписям, световым и звуковым сигналам транспортных средств"

- |      |  |                       |  |
|------|--|-----------------------|--|
| 169. | <a href="#">Приложение N 6, пункт 2.4.</a> Требования к цветографическим схемам, опознавательным знакам, надписям, специальным световым и звуковым сигналам транспортных средств оперативных служб   | СТБ 1840-2009         | "Транспортные средства оперативного назначения военной автомобильной инспекции вооруженных сил Республики Беларусь. Требования к цветографическим схемам, надписям, световым и звуковым сигналам транспортных средств" |
| 170. | <a href="#">Приложение N 3, пункт 14.</a> Весовые ограничения, действующие в отношении транспортных средств  | СТБ 1877-2008         | "Транспорт дорожный. Массы и размеры. Технические требования и методы испытаний"   |
| 171. | <a href="#">Приложение N 3, пункт 9.</a> Требования к транспортным средствам категорий N и O в отношении защиты от разбрызгивания из-под колес; <a href="#">Приложение N 10, пункт 115</a> . Устройства для уменьшения разбрызгивания из-под колес | СТБ 2022-2009         | "Автомобили грузовые и прицепы. Системы защиты от разбрызгивания. Технические требования и методы испытаний"   |
| 172. | <a href="#">Приложение N 6, пункт 1.16.</a> Требования к транспортным средствам для перевозки детей в возрасте от 6 до 16 лет  | СТБ 2025-2009         | "Автобусы для перевозки детей. Общие технические требования"   |
| 173. | <a href="#">Приложение N 3, пункт 6.</a> Требования к транспортным средствам в отношении вентиляции, отопления и кондиционирования обитаемых помещений   | СТБ ГОСТ Р 50993-2003 | "Автотранспортные средства. Системы отопления, вентиляции и кондиционирования. Требования к эффективности и безопасности"  |
| 174. | <a href="#">Приложение N 3, пункт 5.</a> Требования к транспортным средствам в отношении их передней обзорности  | СТБ ГОСТ Р 51266-2003 | "Автомобильные транспортные средства. Обзорность с места водителя. Технические   |



требования. Методы  
испытаний"

175. Исключен. - [Решение](#) Коллегии Евразийской экономической комиссии от 02.12.2014 N 223
176. [Приложение N 7, пункт 4](#). Обеспечение возможности идентификации транспортных средств по государственным регистрационным знакам      СТ РК 986-2003      "Знаки государственные, регистрационные со светоотражающим покрытием для транспортных средств и их прицепов"
177. Исключен. - [Решение](#) Коллегии Евразийской экономической комиссии от 02.12.2014 N 223
178. [Приложение N 6, пункт 1.18](#). Требования к транспортным средствам для перевозки нефтепродуктов      СТ РК 1420-2005      "Автомобильные транспортные средства для транспортирования и заправки нефтепродуктов. Типы, параметры и общие технические требования"
179. [Приложение N 6, пункт 2.4](#). Требования к цветографическим схемам, опознавательным знакам, надписям, специальным световым и звуковым сигналам транспортных средств оперативных служб      СТ РК 1863-2008      "Автомобили, автобусы и мотоциклы оперативных и специальных служб. Цветографические схемы, опознавательные знаки, надписи, специальные световые и звуковые сигналы".

Утвержден  
Решением Комиссии Таможенного союза  
от 9 декабря 2011 г. N 877

**ПЕРЕЧЕНЬ  
СТАНДАРТОВ, СОДЕРЖАЩИХ ПРАВИЛА И МЕТОДЫ ИССЛЕДОВАНИЙ  
(ИСПЫТАНИЙ) И ИЗМЕРЕНИЙ, В ТОМ ЧИСЛЕ ПРАВИЛА ОТБОРА  
ОБРАЗЦОВ, НЕОБХОДИМЫЕ ДЛЯ ПРИМЕНЕНИЯ И ИСПОЛНЕНИЯ  
ТРЕБОВАНИЙ ТЕХНИЧЕСКОГО РЕГЛАМЕНТА ТАМОЖЕННОГО СОЮЗА  
"О БЕЗОПАСНОСТИ КОЛЕСНЫХ ТРАНСПОРТНЫХ СРЕДСТВ"  
И ОСУЩЕСТВЛЕНИЯ ОЦЕНКИ СООТВЕТСТВИЯ ОБЪЕКТОВ  
ТЕХНИЧЕСКОГО РЕГУЛИРОВАНИЯ**

Список изменяющих документов  
(в ред. решений Коллегии Евразийской экономической комиссии  
от 02.12.2014 N 223, от 13.12.2016 N 164)

N пп	Элементы технического регламента Таможенного союза	Обозначение стандарта. Информация об изменении	Наименование стандарта	Примечание
------	---	---	------------------------	------------

Правила ЕЭК ООН

- |    |  |                      |   |  |
|----|--|----------------------|---|--|
| 1. | <p><a href="#">Приложение N 6, пункт 1.11.</a> Требования к пожарным автомобилям (<a href="#">подпункт 1.11.3</a>) ; <a href="#">пункт 2.2.</a> Требования к охране труда и эргономике (<a href="#">подпункт 2.2.17</a>)</p> | Правила ЕЭК ООН N 13 | "Единообразные предписания, касающиеся официального утверждения транспортных средств категорий М, N и О в отношении торможения" |  |
|----|--|----------------------|---|--|

- |    |  |                                      |   |
|----|--|--------------------------------------|---|
| 2. | <a href="#">Пункт 1.16</a> . Требования к транспортным средствам для перевозки детей ( <a href="#">подпункт 1.16.3.12</a> )  | Правила ЕЭК ООН N 14                 | "Единообразные предписания, касающиеся официального утверждения транспортных средств в отношении креплений ремней безопасности, систем креплений ISOFIX и креплений верхнего страховочного троса ISOFIX"  |
| 3. | <a href="#">Пункт 1.16</a> . Требования к транспортным средствам для перевозки детей ( <a href="#">подпункт 1.16.3.12</a> )  | <a href="#">Правила ЕЭК ООН N 16</a> | "Единообразные предписания, касающиеся официального утверждения: I. Ремней безопасности, удерживающих систем, детских удерживающих систем и детских удерживающих систем ISOFIX, предназначенных для лиц, находящихся в механических транспортных средствах; II. Транспортных средств, оснащенных ремнями безопасности, сигнализаторами непристегнутых ремней безопасности, удерживающими системами, детскими удерживающими системами и детскими удерживающими системами ISOFIX" |
| 4. | <a href="#">Приложение N 6</a> , <a href="#">пункты 1.6.18</a> (Закругление краев открытых поверхностей полок); <a href="#">1.6.22</a> , <a href="#">1.6.25</a> . (Выступление элементов крепления) автомобилей скорой медицинской | Правила ЕЭК ООН N 21                 | "Единообразные предписания, касающиеся официального утверждения транспортных средств в отношении их внутреннего оборудования"   |

- помощи; [Пункт 1.11](#). Требования к пожарным автомобилям (подпункт [1.11.9.6](#))
5. [Приложение N 6, пункт 2.4](#). Требования к цветографическим схемам, опознавательным знакам, надписям, специальным световым и звуковым сигналам транспортных средств оперативных служб (подпункты [2.4.3.1.7](#), [2.4.3.3.1](#) - [2.4.3.3.3](#))
6. [Приложение N 6, пункт 1.6.14.4](#). Требования к перегородке автомобилей скорой медицинской помощи; пункт [1.11](#). Требования к пожарным автомобилям (подпункты [1.11.2](#), [1.11.9.5](#))
7. [Приложение N 6, пункт 1.6.23](#). Оснащение люком потолка медицинского салона автомобилей скорой медицинской помощи.
8. [Приложение N 3, пункт 13](#). Требования к выбросам гибридных транспортных средств с контрольной массой более 2610 кг и устанавливаемых на них энергетических установок
- Правила ЕЭК ООН N 28
- Правила ЕЭК ООН N 29
- Правила ЕЭК ООН N 43
- [Правила ЕЭК ООН N 49](#)
- "Единообразные предписания, касающиеся официального утверждения звуковых сигнальных приборов и автомобилей в отношении их звуковой сигнализации"
- "Единообразные предписания, касающиеся официального утверждения транспортных средств в отношении защиты лиц, находящихся в кабине грузового транспортного средства"
- "Единообразные предписания, касающиеся официального утверждения безопасных стеклянных материалов и их установки на транспортных средствах"
- "Единообразные предписания, касающиеся подлежащих принятию мер по ограничению выбросов загрязняющих газообразных веществ и твердых частиц из двигателей с воспламенением от сжатия, предназначенных для"

- использования на транспортных средствах, а также выбросов загрязняющих газообразных веществ из двигателей с принудительным зажиганием, работающих на природном газе или сжиженном нефтяном газе и предназначенных для использования на транспортных средствах"
9. [Приложение N 6, пункт 1.16.](#) Требования к транспортным средствам для перевозки детей (подпункт [1.16.1.2](#)) Правила ЕЭК ООН N 89 "Единообразные предписания, касающиеся официального утверждения: I. Транспортных средств в отношении ограничения их максимальной скорости или их регулируемой функции ограничения скорости; II. Транспортных средств в отношении установки устройств ограничения скорости (УОС) или их регулируемого устройства ограничения скорости (РУОС) официально утвержденного типа; III. Устройств ограничения скорости (УОС) и регулируемого устройства ограничения скорости (РУОС)"
10. [Приложение N 4, пункт 1.4.15.1.](#) Обеспечение доступа пассажиров к служебным дверям, запасным дверям, запасным окнам, аварийным люкам в крыше, аварийным люкам в полу; Правила ЕЭК ООН N 107 "Единообразные предписания, касающиеся официального утверждения транспортных средств категорий M<sub>2</sub> и M<sub>3</sub> в отношении их общей

	<a href="#">Приложение N 6, пункт 1.6.4.</a> Угол поперечной устойчивости автомобилей скорой медицинской помощи; <a href="#">пункт 1.16.</a> Требования к транспортным средствам для перевозки детей ( <a href="#">подпункты 1.16.3.7, 1.16.3.9, 1.16.4.5.1. 1.16.4.8</a> )		конструкции"
11.	<a href="#">Приложение N 10, пункт 66.</a> Системы тревожной сигнализации, противоугонные и охранные устройства для транспортных средств	Правила ЕЭК ООН N 116	"Единообразные предписания, касающиеся защиты автотранспортных средств от несанкционированного использования"
Межгосударственные стандарты			
12.	<a href="#">Приложение N 10, пункт 92.</a> Изделия системы зажигания для двигателей с принудительным зажиганием; <a href="#">пункт 94.</a> Генераторы электрические, выпрямительные блоки, электродвигатели	ГОСТ 3940-2004	"Электрооборудование автотракторное. Общие технические условия"
13.	<a href="#">Приложение N 10, пункт 107.</a> Ремни вентиляторные клиновые и синхронизирующие поликлиновые для двигателей автомобилей, ремни зубчатые газораспределительного механизма двигателей автомобилей	ГОСТ 5813-93	"Ремни вентиляторные клиновые и шкивы для двигателей автомобилей, тракторов и комбайнов. Технические условия"
14.	<a href="#">Приложение N 10, пункт 82.</a> Топливные насосы высокого давления, топливopодкачивающие насосы, плунжерные пары, форсунки и распылители форсунок для дизелей	ГОСТ 10578-95	"Насосы топливные дизелей. Общие технические условия"

- |     |   |                 |  |
|-----|---|-----------------|--|
| 15. | <a href="#">Приложение N 10, пункт 82.</a> Топливные насосы высокого давления, топливopодкачивающие насосы, плунжерные пары, форсунки и распылители форсунок для дизелей  | ГОСТ 10579-88   | "Форсунки дизелей. Общие технические условия"                              |
| 16. | <a href="#">Приложение N 10, пункт 101.</a> Уплотнители головок блока цилиндров, коллекторов, газобаллонной аппаратуры, уплотнительные кольца   | ГОСТ 12856-96   | "Листы асбостальные и прокладки из них. Технические условия"               |
| 17. | <a href="#">Приложение N 10, пункт 106.</a> Цепи, натяжные устройства цепей для двигателей внутреннего сгорания   | ГОСТ 13568-97   | "Цепи приводные роликовые и втулочные. Общие технические условия"          |
| 18. | <a href="#">Приложение N 6, пункт 3.1.</a> Требования к объемным гидроприводам ( <a href="#">подпункты 3.1.2, 3.1.3</a> ); <a href="#">Приложение N 10, пункт 26.</a> Гидравлические опрокидывающие механизмы автосамосвалов  | ГОСТ 18464-96   | "Гидроприводы объемные. Гидроцилиндры. Правила приемки и методы испытаний" |
| 19. | <a href="#">Приложение N 6, пункт 1.13.</a> Требования к транспортным средствам для коммунального хозяйства и содержания дорог ( <a href="#">подпункт 1.13.9</a> ); <a href="#">пункт 1.14.</a> Требования к транспортным средствам, предназначенным для обслуживания нефтяных и газовых скважин ( <a href="#">подпункт 1.14.5</a> ); <a href="#">пункт 2.2.</a> Требования к охране труда и эргономике ( <a href="#">подпункт 2.2.12</a> ); <a href="#">пункт 3.3.</a> Требования к шуму на рабочем месте оператора строительно-дорожных: и других аналогичных машин | ГОСТ 23941-2002 | "Шум машин. Методы определения шумовых характеристик. Общие требования"    |

- |     |  |                 |  |
|-----|--|-----------------|--|
| 20. | <a href="#">Приложение N 10, пункт 92</a> . Изделия системы зажигания для двигателей с принудительным зажиганием; <a href="#">пункт 94</a> . Генераторы электрические, выпрямительные блоки, электродвигатели  | ГОСТ 28751-90   | "Электрооборудование автомобилей. Электромагнитная совместимость. Кондуктивные помехи по цепям питания. Требования и методы испытаний"                                 |
| 21. | <a href="#">Приложение N 10, пункт 92</a> . Изделия системы зажигания для двигателей с принудительным зажиганием; <a href="#">пункт 94</a> . Генераторы электрические, выпрямительные блоки, электродвигатели  | ГОСТ 29157-91   | "Совместимость технических средств электромагнитная. Электрооборудование автомобилей. Помехи в контрольных и сигнальных бортовых цепях. Требования и методы испытаний" |
| 22. | <a href="#">Приложение N 6, пункт 1.5.5</a> . Требования к освещенности погружаемого вазы автолесовоза; <a href="#">пункт 1.6</a> . Требования к автомобилям скорой медицинской помощи (подпункты <a href="#">1.6.6</a> , <a href="#">1.6.43</a> - <a href="#">1.6.45</a> ); <a href="#">Пункт 2.1</a> . Требования к машинам строительным, дорожным и землеройным (подпункты <a href="#">2.1.4.16</a> , <a href="#">2.1.6.4</a> ) | ГОСТ 24940-96   | "Здания и сооружения. Методы измерения освещенности"   |
| 23. | <a href="#">Приложение N 3, пункт 11</a> . Требования к электромагнитной совместимости троллейбусов  | ГОСТ 29205-91   | "Совместимость технических средств электромагнитная. Радиопомехи промышленные от электротранспорта. Нормы и методы испытаний"  |
| 24. | <a href="#">Приложение N 10, пункт 9</a> . Трубки и шланги, в т.ч. витые гидравлических систем тормозного привода, сцепления и рулевого привода  | ГОСТ 30731-2001 | "Цилиндры, трубки и рукава гидропривода тормозов и сцепления транспортных средств. Общие технические требования, правила приемки и                                     |



			методы испытаний"
24.1	<a href="#">Приложение N 3, пункт 4</a> . Требования к транспортным средствам в отношении устойчивости	ГОСТ 31507-2012	"Автотранспортные средства. Управляемость и устойчивость. Технические требования. Методы испытаний"
(п. 24.1 введен <a href="#">решением</a> Коллегии Евразийской экономической комиссии от 02.12.2014 N 223)			
25.		Межгосударственные международным стандартам стандарты, идентичные ISO или модифицированные по отношению к ним	
26.	<a href="#">Приложение N 10, пункт 19</a> . Колеса транспортных средств	ГОСТ 30599-97 (ИСО 3006-76, ИСО 3894-77, ИСО 7141-81)	"Колеса из легких сплавов для пневматических шин. Общие технические условия"
27.		Национальные (государственные) стандарты, идентичные международным стандартам ISO или модифицированные по отношению к ним	
28.	<a href="#">Приложение N 10, пункт 13</a> . Аппараты пневматического тормозного привода	СТБ ISO 1728-2010	"Транспорт дорожный. Пневматические тормозные соединения между буксирующими и буксируемыми транспортными средствами. Взаимозаменяемость"
29.	<a href="#">Приложение N 10, пункт 92</a> . Изделия системы зажигания для двигателей с принудительным зажиганием; <a href="#">пункт 94</a> . Генераторы электрические, выпрямительные блоки, электродвигатели	СТБ ISO 7637-1-2008	"Транспорт дорожный. Помехи кондуктивные, емкостные и индуктивные. Часть 1. Термины, определения и общие положения"

- |     |   |                     |  |
|-----|---|---------------------|--|
| 30. | <a href="#">Приложение N 10, пункт 92</a> . Изделия системы зажигания для двигателей с принудительным зажиганием; <a href="#">пункт 94</a> . Генераторы электрические, выпрямительные блоки, электродвигатели | СТБ ISO 7637-2-2008 | "Транспорт дорожный. Помехи кондуктивные, емкостные и индуктивные. Часть 2. Кондуктивные импульсные помехи в цепях питания"                          |
| 31. | <a href="#">Приложение N 10, пункт 92</a> . Изделия системы зажигания для двигателей с принудительным зажиганием; <a href="#">пункт 94</a> . Генераторы электрические, выпрямительные блоки, электродвигатели | СТБ ISO 7637-3-2008 | "Транспорт дорожный. Помехи кондуктивные, емкостные и индуктивные. Часть 3. Импульсные помехи в емкостных и индуктивных цепях (кроме цепей питания)" |

## Национальные (государственные) стандарты

- |     |   |                                      |   |
|-----|---|--------------------------------------|---|
| 32. | <a href="#">Приложение N 6, пункт 1.11</a> . Требования к пожарным автомобилям ( <a href="#">подпункты 1.11.1; 1.11.5 - 1.11.8; 1.11.9.1 - 1.11.9.4; 1.11.11; 1.11.12.3; 1.11.15 - 1.11.17; 1.11.18.2; 1.11.18.5 - 1.11.18.7; 1.11.19; 1.11.22; 1.11.23, 1.11.24.2, 1.11.25</a> ) | <a href="#">ГОСТ Р 12.2.144-2005</a> | "Система стандартов безопасности труда. Автомобили пожарные. Требования безопасности. Методы испытаний"                           |
| 33. | <a href="#">Приложение N 10, пункт 63</a> . Спидометры, их датчики и комбинации приборов, включающие спидометры   | <a href="#">ГОСТ 1578-76</a>         | "Спидометры автомобильные и мотоциклетные с приводом от гибкого вала. Общие технические условия"                                  |
| 34. | <a href="#">Приложение N 10, пункт 25</a> . Сцепные устройства  | <a href="#">ГОСТ 2349-75</a>         | "Устройства тягово-сцепные "крюк-петля" автомобильных и тракторных поездов. Основные параметры и размеры. Технические требования" |

35.	<a href="#">Приложение N 10, пункт 28.</a> Рукава гидроусилителя рулевого управления и опрокидывателя платформы автосамосвала	ГОСТ 6286-73	"Рукава резиновые высокого давления с металлическими оплетками неармированные. Технические условия"
36.	<a href="#">Приложение N 10, пункт 78.</a> Воздухоочистители для двигателей внутреннего сгорания и их сменные элементы	ГОСТ 8002-74	"Двигатели внутреннего сгорания поршневые. Воздухоочистители. Методы стендовых безмоторных испытаний"
37.	<a href="#">Приложение N 10, пункт 100.</a> Детали защитные резиновые и резино-металлические	ГОСТ 8752-79	"Манжеты резиновые армированные для валов. Технические условия"
38.	<a href="#">Приложение N 10, пункт 96.</a> Коммутационная, защитная и установочная аппаратура цепей электроснабжения пуска, зажигания, внешних световых и звуковых приборов, стеклоочистителей, систем топливоподачи, соединения разъемные	ГОСТ 9200-76	"Соединения семиконтактные разъемные для автомобилей и тракторов"
39.	<a href="#">Приложение N 10, пункт 93.</a> Свечи зажигания искровые, свечи накаливания	ГОСТ 10132-62	"Свечи накаливания двухпроводные для дизелей. Общие технические условия"
40.	<a href="#">Приложение N 10, пункт 3.</a> Оборудование для питания двигателя газообразным топливом; <a href="#">пункт 28.</a> Рукава гидроусилителя рулевого управления и опрокидывателя платформы автосамосвала	<a href="#">ГОСТ 10362-76</a>	"Рукава резиновые напорные с нитяным усилением, неармированные. Технические условия"

41.	<a href="#">Приложение N 10, пункт 19</a> . Колеса транспортных средств	ГОСТ 10409-74	"Колеса автомобильные с разборным ободом. Основные размеры. Общие технические требования"
42.	<a href="#">Приложение N 10, пункт 63</a> . Спидометры, их датчики и комбинации приборов, включающие спидометры	ГОСТ 12936-82	"Спидометры автомобильные с электроприводом. Общие технические условия"
43.	<a href="#">Приложение N 6, пункт 3.1</a> . Требования к объемным гидроприводам ( <a href="#">подпункты 3.1.2, 3.1.3</a> )	ГОСТ 14658-86	"Насосы объемные гидроприводов. Правила приемки и методы испытаний"
44.	<a href="#">Приложение N 10, пункт 1</a> . Двигатели с принудительным зажиганием	ГОСТ 14846-81	"Двигатели автомобильные. Методы стендовых испытаний"
45.	<a href="#">Приложение N 10, пункт 82</a> . Топливные насосы высокого давления, топливopодкачивающие насосы, плунжерные пары, форсунки и распылители форсунок для дизелей	ГОСТ 15829-89	"Насосы топливopодкачивающие поршневые дизелей. Общие технические условия"
46.	<a href="#">Приложение N 10, пункт 38</a> . Стеклоочистители и запасные части к ним	ГОСТ 18699-73	"Стеклоочистители электрические. Технические условия"
47.	<a href="#">Приложение N 10, пункт 100</a> . Детали защитные резиновые и резино-металлические; <a href="#">пункт 101</a> . Уплотнители головок блока цилиндров, коллекторов, газобаллонной аппаратуры, уплотнительные кольца	ГОСТ 18829-73	"Кольца резиновые уплотнительные круглого сечения для гидравлических и пневматических устройств. Технические условия"
48.	<a href="#">Приложение N 6, пункт 3.1</a> . Требования к объемным гидроприводам ( <a href="#">подпункты</a>	ГОСТ 20245-74	"Гидроаппаратура. Правила приемки и методы испытаний"

- 3.1.2, 3.1.3); Приложение N 10, пункт 26.  
Гидравлические опрокидывающие механизмы автосамосвалов
49. Приложение N 10, пункт 72. Жгуты проводов ГОСТ 23544-84 "Жгуты проводов для автотракторного электрооборудования. Общие технические условия"
50. Приложение N 10, пункт 9. Трубки и шланги, в т.ч. витые гидравлических систем тормозного привода, сцепления и рулевого привода; пункт 28. Рукава гидроусилителя рулевого управления и опрокидывателя платформы автосамосвала ГОСТ 25452-90 "Рукава резиновые высокого давления с металлическими навивками неармированные. Технические условия"
51. Приложение N 10, пункт 3. Оборудование для питания двигателя газообразным топливом; пункт 63. Спидометры, их датчики и комбинации приборов, включающие спидометры ГОСТ 25651-83 "Приборы автомобилей контрольно-измерительные. Общие технические требования. Методы испытаний"
52. Приложение N 10, пункт 25. Сцепные устройства ГОСТ 25907-89 "Устройства буксирные автомобилей. Общие технические требования. Методы испытаний"
53. Приложение N 10, пункт 13. Аппараты пневматического тормозного привода ГОСТ Р 50023-92 "Головки соединительные пневматического привода тормозных систем. Типы, основные размеры. Общие технические требования и методы испытаний"

- |     |   |                 |   |
|-----|---|-----------------|---|
| 54. | <a href="#">Приложение N 10, пункт 19</a> . Колеса транспортных средств   | ГОСТ Р 50511-93 | "Колеса из легких сплавов для пневматических шин. Общие технические условия"  |
| 55. | <a href="#">Приложение N 7, пункт 4</a> . Обеспечение возможности идентификации транспортных средств по государственным регистрационным знакам  | ГОСТ Р 50577-93 | "Знаки государственные регистрационные транспортных средств. Основные типы и размеры"   |
| 56. | <a href="#">Приложение N 10, пункт 73</a> . Высоковольтные провода системы зажигания; <a href="#">пункт 92</a> . Изделия системы зажигания для двигателей с принудительным зажиганием; <a href="#">пункт 94</a> . Генераторы электрические, выпрямительные блоки, электродвигатели  | ГОСТ Р 50607-93 | "Совместимость технических средств электромагнитная. Электрооборудование автомобилей. Помехи от электростатических разрядов. Требования и методы испытаний" |
| 57. | <a href="#">Приложение N 3, пункт 6</a> . Требования к транспортным средствам в отношении вентиляции, отопления и кондиционирования обитаемых помещений; <a href="#">Приложение N 6, пункт 1.6</a> . Требования к автомобилям скорой медицинской помощи (подпункты <a href="#">1.6.26</a> , <a href="#">1.6.37</a> - <a href="#">1.6.41</a> ); <a href="#">пункт 1.11</a> . Требования к пожарным автомобилям ( <a href="#">подпункт 1.11.9.7</a> ); <a href="#">пункт 2.1</a> . Требования к машинам строительным, дорожным и землеройным ( <a href="#">подпункт 2.1.5</a> ) | ГОСТ Р 50866-96 | "Автотранспортные средства. Системы отопления, вентиляции и кондиционирования. Методы оценки эффективности и безопасности"                                  |
| 58. | <a href="#">Приложение N 10, пункт 9</a> . Трубки и шланги, в т.ч. витые гидравлических систем тормозного привода, сцепления и рулевого привода   | ГОСТ Р 51190-98 | "Трубопроводы тормозного пневматического привода автотранспортных средств с применением полиамидных"  |

			труб. Общие технические требования"
59.	<a href="#">Приложение N 3, пункт 3</a> . Требования к транспортным средствам в отношении содержания вредных веществ в воздухе кабины водителя и пассажирского помещения	<a href="#">ГОСТ Р 51206-2004</a>	"Автотранспортные средства. Содержание загрязняющих веществ в воздухе пассажирского помещения и кабины. Нормы и методы испытаний"
60.	<a href="#">Приложение N 3, пункт 5</a> . Требования к транспортным средствам в отношении их передней обзорности	<a href="#">ГОСТ Р 51266-99</a>	"Автомобильные транспортные средства. Обзорность с места водителя. Технические требования. Методы испытаний"
61.	<a href="#">Приложение N 10, пункт 88</a> . Упругие элементы подвески	<a href="#">ГОСТ Р 51585-2000</a>	"Рессоры листовые автомобильных транспортных средств. Общие технические условия"
62.	<a href="#">Приложение N 3, пункт 2</a> . Требования к транспортным средствам в отношении их внутреннего шума	<a href="#">ГОСТ Р 51616-2000</a>	"Автомобильные транспортные средства. Шум внутренний. Допустимые уровни и методы испытаний"
63.	Приложение N 8. Требования к транспортным средствам, находящимся в эксплуатации ( <a href="#">пункты 1-10</a> )	<a href="#">ГОСТ Р 51709-2001</a>	"Автотранспортные средства. Требования безопасности к техническому состоянию и методы проверки"
64.	<a href="#">Приложение N 10, пункт 3</a> . Оборудование для питания двигателя газообразным топливом	<a href="#">ГОСТ Р 51753-2001</a>	"Баллоны высокого давления для сжатого природного газа, используемого в качестве моторного топлива на автомобильных транспортных

65. [Приложение N 3, пункт 12](#). Требования к выбросам транспортных средств категорий М<sub>1</sub> максимальной массой свыше 3,5 т, М<sub>2</sub>, М<sub>3</sub>, N<sub>2</sub>, N<sub>3</sub> с бензиновыми двигателями; [Приложение N 10, пункт 1](#). Двигатели с принудительным зажиганием; [пункт 77](#). Системы впрыска топлива двигателями с принудительным зажиганием и их сменные элементы
- ГОСТ Р 51832-2001
- "Двигатели внутреннего сгорания с принудительным зажиганием, работающие на бензине, и автотранспортные средства полной массой более 3,5 т, оснащенные этими двигателями. Выбросы вредных веществ. Технические требования и методы испытаний"
66. [Приложение N 7, пункт 1](#). Требования к маркировке транспортных средств (шасси) идентификационным номером; [пункт 2](#). Требования к табличкам изготовителя транспортных средств (шасси), оценка соответствия которых проводится в форме одобрения типа
- ГОСТ Р 51980-2002
- "Транспортные средства. Маркировка. Общие технические требования"
67. [Приложение N 3, пункт 7](#). Требования к транспортным средствам категории М<sub>1</sub> в отношении систем очистки ветрового стекла от обледенения и запотевания
- ГОСТ Р 52031-2003
- "Автомобили легковые. Системы очистки ветрового стекла от обледенения и запотевания. Технические требования. Методы испытаний"
68. [Приложение N 3, пункт 8](#). Требования к транспортным средствам категории М<sub>1</sub> в отношении стеклоочистителей и стеклоомывателей
- ГОСТ Р 52032-2003
- "Автомобили легковые. Системы очистки и омывания ветрового стекла. Технические требования. Методы испытаний"



69. [Приложение N 10, пункт 3](#). Оборудование для питания двигателя газообразным топливом; [пункт 38](#). Стеклоочистители и запасные части к ним; [пункт 39](#). Фароочистители и запасные части к ним; [пункт 74](#). Указатели и датчики аварийных состояний; [пункт 77](#). Системы впрыска топлива двигателей с принудительным зажиганием и их сменные элементы; [пункт 92](#). Изделия системы зажигания для двигателей с принудительным зажиганием; [пункт 94](#). Генераторы электрические, выпрямительные блоки, электродвигатели; [пункт 95](#). Стартеры, приводы и реле стартеров; [пункт 96](#). Коммутационная, защитная и установочная аппаратура цепей электроснабжения пуска, зажигания, внешних световых и звуковых приборов, стеклоочистителей, систем топливоподдачи, соединения разъемные
- ГОСТ Р 52230-2004
- "Электрооборудование автотракторное. Общие технические условия"
70. Исключен. - [Решение](#) Коллегии Евразийской экономической комиссии от 02.12.2014 N 223
71. [Приложение N 3, пункт 14](#). Весовые ограничения, действующие в отношении транспортных средств; [Приложение N 5](#). Габаритные и весовые ограничения, действующие в отношении транспортных средств
- ГОСТ Р 52389-2005
- "Транспортные средства колесные. Массы и размеры. Технические требования и методы испытаний"
72. [Приложение N 10, пункт 19](#). Колеса транспортных средств
- ГОСТ Р 52390-2005
- "Транспортные средства. Колеса дисковые. Технические требования и методы испытаний"

- |     |  |                   |   |
|-----|--|-------------------|---|
| 73. | Приложение N 3, пункт 9. Требования к транспортным средствам категорий N и O в отношении защиты от разбрызгивания из-под колес; Приложение N 10, пункт 115 . Устройства для уменьшения разбрызгивания из-под колес | ГОСТ Р 52422-2005 | "Автомобили грузовые и прицепы. Системы защиты от разбрызгивания из-под колес. Технические требования и методы испытаний"                             |
| 74. | Приложение N 10, пункт 86. Карданные передачи, приводные валы, шарниры неравных и равных угловых скоростей   | ГОСТ Р 52430-2005 | "Автомобильные транспортные средства. Передачи карданные автомобилей с шарнирами неравных угловых скоростей. Общие технические условия"               |
| 75. | Приложение N 10, пункт 8. Аппараты гидравлического тормозного привода  | ГОСТ Р 52431-2005 | "Автомобильные транспортные средства. Аппараты тормозных систем с гидравлическим приводом тормозов. Технические требования и методы испытаний"        |
| 76. | Приложение N 10, пункт 16. Узлы и детали рулевого управления автомобилей; пункт 18. Шарниры шаровые подвески и рулевого управления   | ГОСТ Р 52433-2005 | "Автомобильные транспортные средства. Шарниры шаровые. Технические требования и методы испытаний"   |
| 77. | Приложение N 10, пункт 9. Трубки и шланги, в т.ч. витые гидравлических систем тормозного привода, сцепления и рулевого привода   | ГОСТ Р 52452-2005 | "Автомобильные транспортные средства. Трубки и шланги гидравлического и пневматического приводов тормозов. Технические требования и методы испытаний" |

78.	<a href="#">Приложение N 10, пункт 16.</a> Узлы и детали рулевого управления автомобилей	ГОСТ Р 52453-2005	"Автомобильные транспортные средства. Механизмы рулевые с гидравлическим усилителем и рулевые гидроусилители. Технические требования и методы испытаний"
79.	<a href="#">Приложение N 6, пункт 1.6.</a> Требования к автомобилям скорой медицинской помощи (подпункт 1.6.52)	ГОСТ Р 52567-2006	"Автомобили скорой медицинской помощи. Технические требования и методы испытаний"
80.	<a href="#">Приложение N 10, пункт 116.</a> Шипы противоскольжения	ГОСТ Р 52747-2007	"Автомобильные транспортные средства. Шипы противоскольжения. Общие технические условия"
81.	<a href="#">Приложение N 10, пункт 10.</a> Тормозные механизмы в сборе	ГОСТ Р 52847-2007	"Автомобильные транспортные средства. Тормозные механизмы. Технические требования и методы стендовых испытаний"
82.	<a href="#">Приложение N 10, пункт 13.</a> Аппараты пневматического тормозного привода	ГОСТ Р 52848-2007	"Автомобильные транспортные средства. Аппараты пневматического тормозного привода. Общие технические требования"
83.	<a href="#">Приложение N 10, пункт 14.</a> Камеры тормозные пневматические, цилиндры тормозные пневматические	ГОСТ Р 52849-2007	"Автомобильные транспортные средства. Камеры тормозные пневматических приводов. Технические требования и методы испытаний"

- |     |  |                   |   |
|-----|--|-------------------|---|
| 84. | <a href="#">Приложение N 10, пункт 15</a> . Компрессоры  | ГОСТ Р 52850-2007 | "Автомобильные транспортные средства. Компрессоры одноступенчатого сжатия. Технические требования и методы испытаний"                 |
| 85. | <a href="#">Приложение N 10, пункт 86</a> . Карданные передачи, приводные валы, шарниры неравных и равных угловых скоростей                            | ГОСТ Р 52923-2008 | "Автомобильные транспортные средства. Шарниры карданные неравных угловых скоростей. Общие технические требования и методы испытаний"  |
| 86. | <a href="#">Приложение N 10, пункт 86</a> . Карданные передачи, приводные валы, шарниры неравных и равных угловых скоростей                            | ГОСТ Р 52924-2008 | "Автомобильные транспортные средства. Шарниры равных угловых скоростей. Общие технические требования и методы испытаний"              |
| 87. | <a href="#">Приложение N 10, пункт 86</a> . Карданные передачи, приводные валы, шарниры неравных и равных угловых скоростей                            | ГОСТ Р 52926-2008 | "Автомобильные транспортные средства. Валы шарнирные приводные легковых автомобилей. Общие технические требования и методы испытаний" |
| 88. | <a href="#">Приложение N 10, пункт 71</a> .<br>Аккумуляторные стартерные батареи   | ГОСТ Р 53165-2008 | "Батареи аккумуляторные свинцовые стартерные для автотракторной техники. Общие технические условия"                                   |
| 89. | <a href="#">Приложение N 10, пункт 85</a> . Сцепления и их части; <a href="#">пункт 102</a> . Муфты выключения сцеплений, ступицы колес, полуоси колес | ГОСТ Р 53409-2009 | "Автомобильные транспортные средства. Сцепления сухие фрикционные. Общие технические требования и методы испытаний"                   |

90.	<a href="#">Приложение N 10, пункт 76.</a> Детали цилиндропоршневой группы, газораспределительного механизма	ГОСТ Р 53443-2009	"Автомобильные транспортные средства. Пальцы поршневые двигателей. Общие технические требования и методы испытаний"
91.	<a href="#">Приложение N 10, пункт 76.</a> Детали цилиндропоршневой группы, газораспределительного механизма	ГОСТ Р 53444-2009	"Автомобильные транспортные средства. Валы коленчатые двигателей. Общие технические требования и методы испытаний"
92.	<a href="#">Приложение N 10, пункт 87.</a> Мосты ведущие с дифференциалом в сборе, полуоси	ГОСТ Р 53445-2009	"Автомобильные транспортные средства. Передачи ведущих мостов. Методы стендовых испытаний"
93.	<a href="#">Приложение N 10, пункт 76.</a> Детали цилиндропоршневой группы, газораспределительного механизма	ГОСТ Р 53557-2009	"Автомобильные транспортные средства. Болты шатунные. Общие технические требования и методы испытаний"
94.	<a href="#">Приложение N 10, пункт 76.</a> Детали цилиндропоршневой группы, газораспределительного механизма	ГОСТ Р 53558-2009	"Автомобильные транспортные средства. Поршни алюминиевые двигателей. Общие технические требования и методы испытаний"
95.	<a href="#">Приложение N 10, пункт 81.</a> Фильтры очистки топлива двигателей с принудительным зажиганием и их сменные элементы	ГОСТ Р 53559-2009	"Автомобильные транспортные средства. Фильтры и элементы фильтрующие очистки топлива двигателей с принудительным зажиганием. Общие технические требования"

---

96.	<a href="#">Приложение N 10, пункт 75.</a> Турбокомпрессоры	ГОСТ Р 53637-2009	"Турбокомпрессоры автотракторные. Общие технические требования и методы испытаний"
97.	<a href="#">Приложение N 10, пункт 80.</a> Фильтры очистки топлива дизелей и их сменные элементы	ГОСТ Р 53640-2009	"Автомобильные транспортные средства. Фильтры очистки дизельного топлива. Общие технические требования"
98.	<a href="#">Приложение N 10, пункт 87.</a> Мосты ведущие с дифференциалом в сборе, полуоси	ГОСТ Р 53804-2010	"Автомобильные транспортные средства. Картеры ведущих мостов. Методы стендовых испытаний"
99.	<a href="#">Приложение N 10, пункт 11.</a> Детали и узлы механических приводов тормозной системы	ГОСТ Р 53805-2010	"Автомобильные транспортные средства. Рычаги регулировочные барабанных тормозных механизмов грузовых автомобилей и автобусов. Технические требования и методы испытаний"
100.	<a href="#">Приложение N 10, пункт 11.</a> Детали и узлы механических приводов тормозной системы	ГОСТ Р 53806-2010	"Автомобильные транспортные средства. Тросы привода стояночной тормозной системы. Технические требования и методы испытаний"
101.	<a href="#">Приложение N 10, пункт 27.</a> Гидравлические механизмы опрокидывания кабин транспортных средств	ГОСТ Р 53807-2010	"Автомобильные транспортные средства. Гидроцилиндры и насосы гидравлических механизмов опрокидывания кабин. Технические требования"

---

---

			и методы испытаний"
102.	<a href="#">Приложение N 10, пункт 76.</a> Детали цилиндропоршневой группы, газораспределительного механизма	ГОСТ Р 53808-2010	"Двигатели автомобильные. Валы распределительные. Технические требования и методы испытаний"
103.	<a href="#">Приложение N 10, пункт 76.</a> Детали цилиндропоршневой группы, газораспределительного механизма	ГОСТ Р 53809-2010	"Двигатели автомобильные. Гильзы цилиндров. Технические требования и методы испытаний"
104.	<a href="#">Приложение N 10, пункт 76.</a> Детали цилиндропоршневой группы, газораспределительного механизма	ГОСТ Р 53810-2010	"Двигатели автомобильные. Клапаны. Технические требования и методы испытаний"
105.	<a href="#">Приложение N 10, пункт 76.</a> Детали цилиндропоршневой группы, газораспределительного механизма	ГОСТ Р 53811-2010	"Двигатели автомобильные. Пружины клапанов. Технические требования и методы испытаний"
106.	<a href="#">Приложение N 10, пункт 76.</a> Детали цилиндропоршневой группы, газораспределительного механизма	ГОСТ Р 53812-2010	"Двигатели автомобильные. Толкатели клапанов. Технические требования и методы испытаний"
107.	<a href="#">Приложение N 10, пункт 76.</a> Детали цилиндропоршневой группы, газораспределительного механизма	ГОСТ Р 53813-2010	"Двигатели автомобильные. Шатуны. Технические требования и методы испытаний"
108.	<a href="#">Приложение N 6, пункт 1.15.</a> Требования к транспортным средствам, предназначенным для перевозки денежных средств и ценных грузов	ГОСТ Р 53814-2010	"Автомобили для перевозки денежной выручки и ценных грузов. Технические требования и методы испытаний"

---

---

109.	<a href="#">Приложение N 10, пункт 89.</a> Демпфирующие элементы подвески и рулевого привода	ГОСТ Р 53816-2010	"Автомобильные транспортные средства. Амортизаторы гидравлические телескопические. Технические требования и методы испытаний"
110.	<a href="#">Приложение N 10, пункт 26.</a> Гидравлические опрокидывающие механизмы автосамосвалов	ГОСТ Р 53817-2010	"Автомобильные транспортные средства. Гидроцилиндры телескопические одностороннего действия. Технические требования и методы испытаний"
111.	<a href="#">Приложение N 10, пункт 91.</a> Колпаки ступиц. Элементы крепления колес. Грузы балансировочные колес.	ГОСТ Р 53818-2010	"Автомобильные транспортные средства. Грузы балансировочные колес. Технические требования и методы испытаний"
112.	<a href="#">Приложение N 10, пункт 91.</a> Колпаки ступиц. Элементы крепления колес. Грузы балансировочные колес.	ГОСТ Р 53819-2010	"Автомобильные транспортные средства. Детали крепления колес. Технические требования и методы испытаний"
113.	<a href="#">Приложение N 10, пункт 100.</a> Детали защитные резиновые и резино-металлические	ГОСТ Р 53820-2010	"Автомобильные транспортные средства. Детали уплотнительные и защитные. Технические требования и методы испытаний"
114.	<a href="#">Приложение N 10, пункт 108.</a> Диафрагмы и мембраны резинотканевые тарельчатые для транспортных средств	ГОСТ Р 53821-2010	"Автомобильные транспортные средства. Диафрагмы и мембраны тарельчатые. Технические требования и

---



---

			методы испытаний"
115.	<a href="#">Приложение N 10, пункт 105.</a> Домкраты гидравлические, механические	ГОСТ Р 53822-2010	"Автомобильные транспортные средства. Домкраты гидравлические. Технические требования и методы испытаний"
116.	<a href="#">Приложение N 10, пункт 66.</a> Системы тревожной сигнализации, противоугонные и охранные устройства для транспортных средств	ГОСТ Р 53823-2010	"Автомобильные транспортные средства. Дополнительные противоугонные устройства. Технические требования и методы испытаний"
117.	<a href="#">Приложение N 10, пункт 19.</a> Колеса транспортных средств	ГОСТ Р 53824-2010	"Автомобильные транспортные средства. Колеса неразборные. Технические требования и методы испытаний"
118.	<a href="#">Приложение N 10, пункт 88.</a> Упругие элементы подвески	ГОСТ Р 53825-2010	"Автомобильные транспортные средства. Пневморессоры. Технические требования и методы испытаний"
119.	<a href="#">Приложение N 10, пункт 73.</a> Высоковольтные провода системы зажигания	ГОСТ Р 53826-2010	"Автомобильные транспортные средства. Провода высоковольтные. Технические требования и методы испытаний"
120.	<a href="#">Приложение N 10, пункт 88.</a> Упругие элементы подвески	ГОСТ Р 53827-2010	"Автомобильные транспортные средства. Пружины цилиндрические винтовые, торсионы, стабилизаторы подвески. Технические требования и методы

---

			испытаний"
121.	<a href="#">Приложение N 10, пункт 103.</a> Воздушно-жидкостные отопители; интегральные охладители, отопители-охладители	ГОСТ Р 53828-2010	"Автомобильные транспортные средства. Система обеспечения микроклимата. Технические требования и методы испытаний"
122.	<a href="#">Приложение N 10, пункт 95.</a> Стартеры, приводы и реле стартеров	ГОСТ Р 53829-2010	"Автомобильные транспортные средства. Стартеры электрические. Технические требования и методы испытаний"
123.	<a href="#">Приложение N 10, пункт 87.</a> Мосты ведущие с дифференциалом в сборе, полуоси; <a href="#">пункт 102.</a> Муфты выключения сцеплений, ступицы колес, полуоси колес	ГОСТ Р 53830-2010	"Автомобильные транспортные средства. Ступицы и полуоси колес. Технические требования и методы испытаний"
124.	<a href="#">Приложение N 10, пункт 65.</a> Технические средства контроля соблюдения водителями режимов движения, труда и отдыха (тахографы)	ГОСТ Р 53831-2010	"Автомобильные транспортные средства. Тахографы. Технические требования к установке"
125.	<a href="#">Приложение N 10, пункт 83.</a> Теплообменники и термостаты	ГОСТ Р 53832-2010	"Автомобильные транспортные средства. Теплообменники и термостаты. Технические требования и методы испытаний"
126.	<a href="#">Приложение N 10, пункт 104.</a> Независимые воздушные и жидкостные подогреватели-отопители автоматического действия	ГОСТ Р 53833-2010	"Автомобильные транспортные средства. Установки подогревательно-отопительные независимые. Технические требования и методы испытаний"

---

127.	<a href="#">Приложение N 10, пункт 9.</a> Трубки и шланги, в т.ч. витые гидравлических систем тормозного привода, сцепления и рулевого привода	ГОСТ Р 53834-2010	"Автомобильные транспортные средства. Шланги для гидравлических систем. Технические требования и методы испытаний"
128.	<a href="#">Приложение N 10, пункт 16.</a> Узлы и детали рулевого управления автомобилей; <a href="#">пункт 90.</a> Детали направляющего аппарата подвески	ГОСТ Р 53835-2010	"Автомобильные транспортные средства. Элементы рулевого привода и направляющего аппарата подвески. Технические требования и методы испытаний"
129.	<a href="#">Приложение N 10, пункт 76.</a> Детали цилиндропоршневой группы, газораспределительного механизма	ГОСТ Р 53836-2010	"Двигатели автомобильные. Вкладыши тонкостенные коренных и шатунных подшипников. Технические требования и методы испытаний"
130.	<a href="#">Приложение N 10, пункт 78.</a> Воздухоочистители для двигателей внутреннего сгорания и их сменные элементы	ГОСТ Р 53837-2010	"Двигатели автомобильные. Воздухоочистители. Технические требования"
131.	<a href="#">Приложение N 10, пункт 1.</a> Двигатели с принудительным зажиганием; <a href="#">пункт 2.</a> Двигатели с воспламенением от сжатия	ГОСТ Р 53838-2010	"Двигатели автомобильные. Допустимые уровни шума и методы измерения"
132.	<a href="#">Приложение N 10, пункт 84.</a> Насосы жидкостных систем охлаждения	ГОСТ Р 53839-2010	"Двигатели автомобильные. Насосы жидкостные систем охлаждения. Технические требования и методы испытаний"

---

133.	<a href="#">Приложение N 10, пункт 1.</a> Двигатели с принудительным зажиганием; пункт 2. Двигатели с воспламенением от сжатия	ГОСТ Р 53840-2010	"Двигатели автомобильные. Пусковые качества. Методы испытаний"
134.	<a href="#">Приложение N 10, пункт 107.</a> Ремни вентиляторные клиновые и синхронизирующие поликлиновые для двигателей автомобилей, ремни зубчатые газораспределительного механизма двигателей автомобилей	ГОСТ Р 53841-2010	"Двигатели автомобильные. Ремни приводные. Технические требования и методы испытаний"
135.	<a href="#">Приложение N 10, пункт 93.</a> Свечи зажигания искровые, свечи накаливания	ГОСТ Р 53842-2010	"Двигатели автомобильные. Свечи зажигания искровые. Технические требования и методы испытаний"
136.	<a href="#">Приложение N 10, пункт 76.</a> Детали цилиндропоршневой группы, газораспределительного механизма	ГОСТ Р 53843-2010	"Двигатели автотранспортных средств. Кольца поршневые. Технические требования и методы испытаний"
137.	<a href="#">Приложение N 10, пункт 79.</a> Фильтры очистки масла и их сменные элементы	ГОСТ Р 53844-2010	"Автомобильные транспортные средства. Фильтры тонкой очистки масла автомобильных, тракторных и комбайновых двигателей. Технические требования и методы испытаний"
137.1	<a href="#">Приложение N 10, пункт 118.</a> Устройство вызова экстренных оперативных служб	ГОСТ Р 54618-2011	"Глобальная навигационная спутниковая система. Система экстренного реагирования при авариях. Методы испытаний автомобильной системы/устройства вызова

экстренных оперативных служб на соответствие требованиям по электромагнитной совместимости, стойкости к климатическим и механическим воздействиям"

(п. 137.1 введен [решением](#) Коллегии Евразийской экономической комиссии от 02.12.2014 N 223)

137.2 [Приложение N 8, пункт 9.1.](#) Требования в отношении выбросов [ГОСТ Р 54942-2012](#)

"Газобаллонные автомобили с искровыми двигателями. Выбросы вредных (загрязняющих) веществ с отработавшими газами. Нормы и методы контроля при оценке технического состояния"

(п. 137.2 введен [решением](#) Коллегии Евразийской экономической комиссии от 02.12.2014 N 223)

137.3 [Приложение N 3, пункт 16.](#) Требования к транспортным средствам в отношении установки устройства вызова экстренных оперативных служб ([подпункты 16.2 - 16.7](#)); [Приложение N 10, пункт 118.](#) Устройство вызова экстренных оперативных служб [ГОСТ Р 55530-2013](#)

"Глобальная навигационная спутниковая система. Система экстренного реагирования при авариях. Методы функционального тестирования автомобильной системы вызова экстренных оперативных служб и протоколов передачи данных"

(п. 137.3 введен [решением](#) Коллегии Евразийской экономической комиссии от 02.12.2014 N 223)

137.4 [Приложение N 3, пункт 16.](#) Требования к транспортным средствам в отношении установки устройства вызова экстренных [ГОСТ Р 55531-2013 \(за исключением пункта 7.1\)](#)

"Глобальная навигационная спутниковая система. Система экстренного реагирования при

оперативных служб ([подпункт 16.2.2](#));  
[Приложение N 10, пункт 118](#). Устройство  
вызова экстренных оперативных служб

авариях. Методы испытаний  
автомобильной системы вызова  
экстренных оперативных служб  
на соответствие требованиям к  
качеству громкоговорящей  
связи в кабине транспортного  
средства"

(п. 137.4 введен [решением](#) Коллегии Евразийской экономической комиссии от 02.12.2014  
N 223)

137.5 [Приложение N 3, пункт 17](#). Требования к  
транспортным средствам в отношении  
установки системы вызова экстренных  
оперативных служб ([подпункты 17.2.1 -  
17.2.2](#)); [Приложение N 10, пункт 118](#).  
Устройство вызова экстренных  
оперативных служб

ГОСТ Р 55532-2013

"Глобальная навигационная  
спутниковая система. Система  
экстренного реагирования при  
авариях. Методы испытаний  
автомобильной системы вызова  
экстренных оперативных служб  
на соответствие требованиям по  
определению момента аварии"

(п. 137.5 введен [решением](#) Коллегии Евразийской экономической комиссии от 02.12.2014  
N 223)

137.6 [Приложение N 10, пункт 117](#). Аппаратура  
спутниковой навигации

раздел 6 ГОСТ Р  
55533-2013

"Глобальная навигационная  
спутниковая система. Система  
экстренного реагирования при  
авариях. Методы испытаний  
модулей беспроводной связи  
автомобильной системы вызова  
экстренных оперативных  
служб"

(п. 137.6 введен [решением](#) Коллегии Евразийской экономической комиссии от 02.12.2014  
N 223)

- 137.7 [Приложение N 3, пункт 16](#). Требования к транспортным средствам в отношении установки устройства вызова экстренных оперативных служб ([подпункт 16.2.1](#)); [Приложение N 3, пункт 17](#). Требования к транспортным средствам в отношении установки системы вызова экстренных оперативных служб ([подпункт 17.2.1](#)); [Приложение N 10, пункт 118](#). Устройства вызова экстренных оперативных служб
- ГОСТ Р 55533-2013
- "Глобальная навигационная спутниковая система. Система экстренного реагирования при авариях. Методы испытаний модулей беспроводной связи автомобильной системы вызова экстренных оперативных служб"
- (п. 137.7 введен [решением](#) Коллегии Евразийской экономической комиссии от 02.12.2014 N 223)
- 137.8 [Приложение N 3, пункт 16](#). Требования к транспортным средствам в отношении установки устройства экстренных оперативных служб ([подпункт 16.2.1](#)); [Приложение N 10, пункт 117](#). Аппаратура спутниковой навигации; [Приложение N 10, пункт 118](#). Устройство вызова экстренных оперативных служб
- ГОСТ Р 55534-2013 (за исключением пункта 5.16)
- "Глобальная навигационная спутниковая система. Система экстренного реагирования при авариях. Методы испытаний навигационного модуля автомобильной системы вызова экстренных оперативных служб"
- (п. 137.8 введен [решением](#) Коллегии Евразийской экономической комиссии от 02.12.2014 N 223)
- 137.9 [Приложение N 10, пункт 117](#). Аппаратура спутниковой навигации
- ГОСТ Р 56362-2015
- "Глобальная навигационная спутниковая система. Аппаратура спутниковой навигации для оснащения колесных транспортных средств. Методы функционального тестирования"
- применяется до 01.06.2017. В переходный период до 01.06.2017 могут применяться как [ГОСТ Р 56362-2015](#), так и заменяющий

его ГОСТ  
33473-2015 (см.  
пункт 137.11)

(п. 137.9 введен **решением** Коллегии Евразийской экономической комиссии от 13.12.2016 N 164)

137.10 **Приложение N 10, пункт 117.** Аппаратура спутниковой навигации ГОСТ Р 56363-2015

"Глобальная навигационная спутниковая система. Аппаратура спутниковой навигации для оснащения колесных транспортных средств. Методы испытаний на соответствие требованиям к электробезопасности, климатическим и механическим воздействиям"

применяется до 01.06.2017. В переходный период до 01.06.2017 могут применяться как ГОСТ Р 56363-2015, так и заменяющий его ГОСТ 33474-2015 (см. пункт 137.12)

(п. 137.10 введен **решением** Коллегии Евразийской экономической комиссии от 13.12.2016 N 164)

137.11 **Приложение N 10, пункт 117.** Аппаратура спутниковой навигации ГОСТ 33473-2015

"Глобальная навигационная спутниковая система. Аппаратура спутниковой навигации для оснащения колесных транспортных средств. Методы функционального тестирования"

применяется с 01.01.2017. В переходный период до 01.06.2017 могут применяться как ГОСТ 33473-2015, так и заменяемый им **ГОСТ Р 56362-2015** (см. пункт 137.9)



(п. 137.11 введен [решением](#) Коллегии Евразийской экономической комиссии от 13.12.2016 N 164)

137.12 [Приложение N 10, пункт 117](#). Аппаратура спутниковой навигации ГОСТ 33474-2015

"Глобальная навигационная спутниковая система. Аппаратура спутниковой навигации для оснащения колесных транспортных средств. Методы испытаний на соответствие требованиям к электробезопасности, климатическим и механическим воздействиям"

применяется с 01.01.2017. В переходный период до 01.06.2017 могут применяться как ГОСТ 33474-2015, так и заменяемый им ГОСТ Р 56363-2015 (см. пункт 137.10)

(п. 137.12 введен [решением](#) Коллегии Евразийской экономической комиссии от 13.12.2016 N 164)

138. [Приложение N 6, пункт 1.15](#). Требования к транспортным средствам, предназначенным для перевозки денежных средств и ценных грузов СТБ 51.3.01-96

"Оборудование и технические средства для обеспечения банковской деятельности. Автомобили для инкассации денежной выручки и перевозки ценных грузов. Классификация и общие технические требования"

139. [Приложение N 6, пункт 1.15](#). Требования к транспортным средствам, предназначенным для перевозки денежных средств и ценных грузов СТБ 51.3.02-2000

"Оборудование и технические средства для обеспечения банковской деятельности. Автомобили для инкассации денежной выручки и перевозки ценных грузов. Методы испытаний на взлом и

---

			воздействие стрелкового оружия"
140.	<a href="#">Приложение N 7, пункт 4.</a> Обеспечение возможности идентификации транспортных средств по государственным регистрационным знакам	СТБ 914-99	"Знаки регистрационные и знак отличительный транспортных средств. Типы и основные размеры, технические требования, методы испытаний"
141.	<a href="#">Приложение N 10, пункт 88.</a> Упругие элементы подвески	СТБ 1274-2001	"Рессоры листовые дорожных транспортных средств. Общие технические условия"
142.	<a href="#">Приложение N 10, пункт 105.</a> Домкраты гидравлические, механические	СТБ 1275-2001	"Домкраты гидравлические. Технические условия"
143.	Приложение N 8. Требования к транспортным средствам, находящимся в эксплуатации ( <a href="#">пункты 1 - 10</a> )	СТБ 1280-2004	"Дорожные транспортные средства. Требования безопасности к техническому состоянию и методы проверки"
144.	Приложение N 8. Требования к транспортным средствам, находящимся в эксплуатации ( <a href="#">пункты 1 - 10</a> )	СТБ 1641-2006	"Транспорт дорожный. Требования к техническому состоянию по условиям безопасности движения. Методы проверки"
145.	<a href="#">Приложение N 10, пункт 86.</a> Карданные передачи, приводные валы, шарниры неравных и равных угловых скоростей	СТБ 1686-2006	"Транспорт дорожный. Передачи карданные автомобилей с шарнирами неравных угловых скоростей. Общие технические условия"
146.	Приложение N 8. Требования к транспортным средствам, находящимся в эксплуатации ( <a href="#">пункты 1 - 10, 27</a> )	СТБ 1729-2007	"Транспорт дорожный. Троллейбусы. Требования к техническому состоянию по

---

			условиям безопасности движения. Методы проверки"
147.	Приложение N 8. Требования к транспортным средствам, находящимся в эксплуатации ( <a href="#">пункты 1 - 10</a> )	СТБ 1730-2007	Механические транспортные средства категорий L <sub>3</sub> , L <sub>4</sub> , L <sub>5</sub> . Требования к техническому состоянию по условиям безопасности движения. Методы проверки
148.	<a href="#">Приложение N 10, пункт 63</a> . Спидометры, их датчики и комбинации приборов, включающие спидометры	СТБ 1745-2007	"Спидометры автомобильные. Требования к эксплуатации и пломбированию"
149.	<a href="#">Приложение N 3, пункт 14</a> . Весовые ограничения, действующие в отношении транспортных средств; <a href="#">Приложение N 5</a> . Габаритные и весовые ограничения, действующие в отношении транспортных средств	СТБ 1877-2008	"Транспорт дорожный. Массы и размеры. Технические требования и методы испытаний"
150.	<a href="#">Приложение N 3, пункт 9</a> . Требования к транспортным средствам категорий N и O в отношении защиты от разбрызгивания из-под колес; <a href="#">Приложение N 10, пункт 115</a> . Устройства для уменьшения разбрызгивания из-под колес	СТБ 2022-2009	"Автомобили грузовые и прицепы. Системы защиты от разбрызгивания. Технические требования и методы испытаний"
151.	<a href="#">Приложение N 3, пункт 6</a> . Требования к транспортным средствам в отношении вентиляции, отопления и кондиционирования обитаемых помещений; <a href="#">Приложение N 6, пункт 1.6</a> . Требования к автомобилям скорой медицинской помощи ( <a href="#">подпункты 1.6.26</a> ,	СТБ ГОСТ Р 50866-2003	"Автотранспортные средства. Системы отопления, вентиляции и кондиционирования. Методы оценки эффективности и безопасности"

- 
- 1.6.37 - 1.6.41); пункт 1.11. Требования к пожарным автомобилям (подпункт 1.11.9.7); пункт 2.1. Требования к машинам строительным, дорожным и землеройным (подпункт 2.1.5)
152. [Приложение N 3, пункт 5](#). Требования к транспортным средствам в отношении их передней обзорности      СТБ ГОСТ Р 51266-2003      "Автомобильные транспортные средства. Обзорность с места водителя. Технические требования. Методы испытаний"
153. [Приложение N 3, пункт 2](#). Требования к транспортным средствам в отношении их внутреннего шума      СТБ ГОСТ Р 51616-2002      "Автомобильные транспортные средства. Шум внутренний. Допустимые уровни и методы испытаний"
154. Исключен. - [Решение](#) Коллегии Евразийской экономической комиссии от 02.12.2014 N 223
-